

英国IDL社製Fastlane Tripod(ファーストレーン・トライポッド)は、3本アームを備えたモーター式のセキュリティゲートで、認証した後アームを軽く押して通行します。アームはスムーズに動作し、自動的に定位置に戻ります。赤外線ビームはありませんが、一人一人を確実に通行させるには最適なゲートです。

### ◎主な特長

#### ◎抑止3本アーム

3本のアームで抑止します。認証した後軽く押して通行します。

#### ◎双方向

1台のゲートで双方向の管理ができます。入口専用、出口専用で分ける必要はありません。

#### ◎1通路1筐体

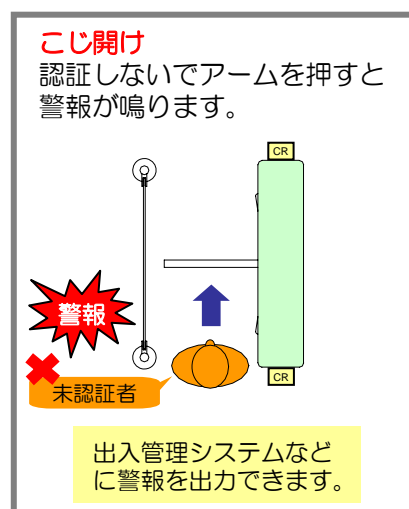
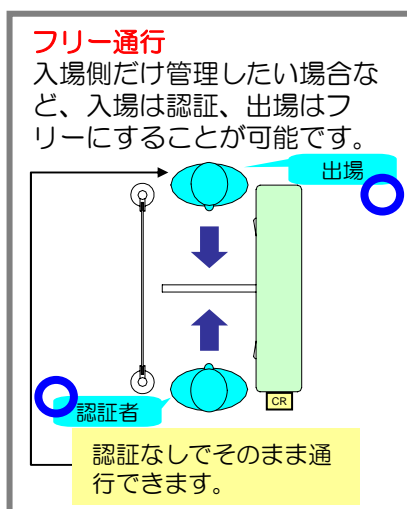
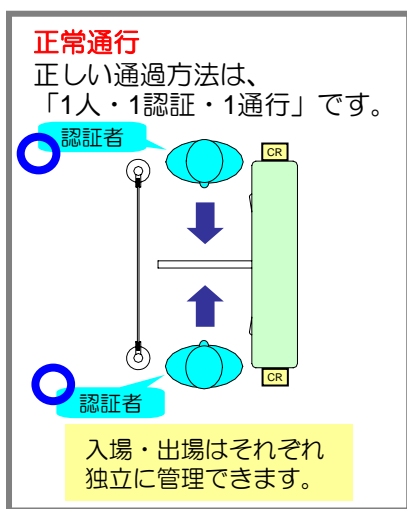
赤外線ビームを使っていないので、1通路につき1筐体で済みます。

#### ◎コストメリット

同左の理由で他のFastlaneよりコストを抑えることができます。



### ◎主な機能



## ◎その他機能

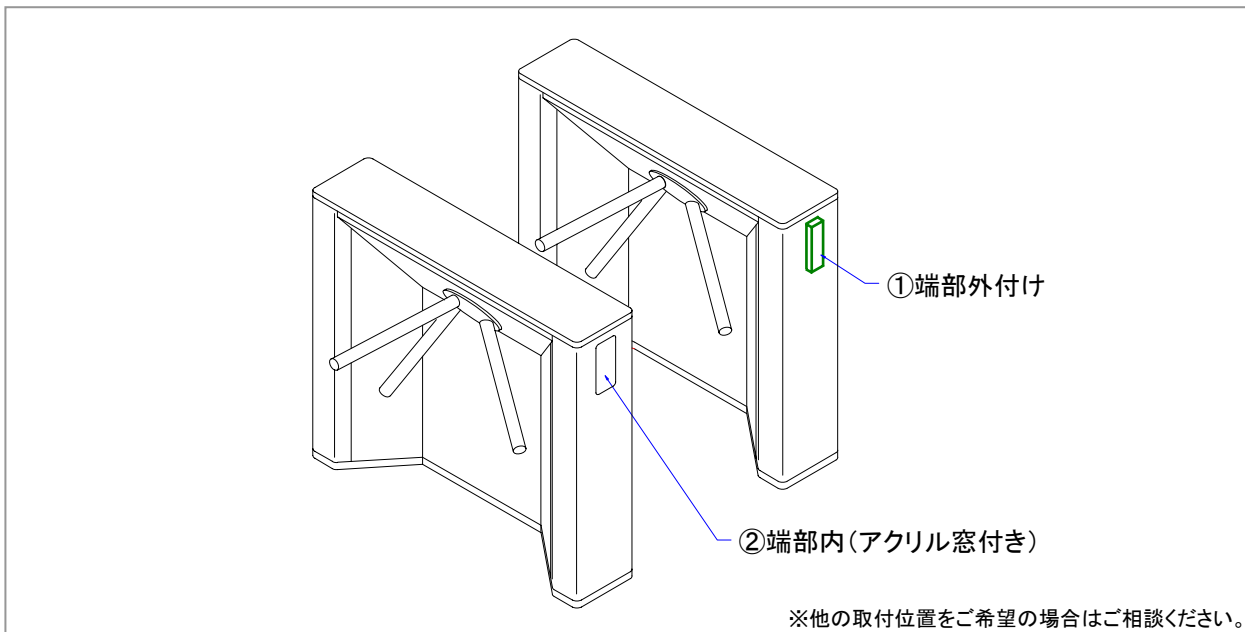
### 火報連動機能

火災警報システムと連動することができ、非常時には認証しなくてもアームを押して出ることができます。

### 各種出力機能

こじ開けをしたときに警報を出力できます。この出力を利用することで、監視カメラや表示装置などと組み合わせることができます。また、通行すると出力する通過出力があります。人数カウントなどに利用することができます。

## ◎カードリーダー取付位置



## ◎仕様

外形寸法(W×D×H)	240×1,102×951mm
通路幅	600mm
赤外線ビーム本数	なし
抑止装置	3本アーム
標準待機モード	抑止状態(待機時『閉』)
伴連れ検出可能間隔	適用外
処理速度	20~30人/分(出入管理システムの応答時間に依存)
カスタマイズ	外装カバー用材料、 天板用各種材料
安全機能	火報連動

電源	DC12V 2.0A(通路あたり) 電源条件AC100V 50/60Hz
入力(NO無電圧リレー接点)	入場、出場、ピジター入場、ピジター出場、火報連動要求
出力(NC無電圧リレー接点)	入場通過、出場通過、警報出力
動作モード	カード提示入場/カード提示出場 カード提示入場/自由出場 自由入場/カード提示出場 自由入場/自由出場 入場禁止/出場禁止

●記述の内容はお断りなしに変更することがあります。



A Locksystem Company  
株式会社セキュリティゲート・ジャパン

〒141-0032 東京都品川区大崎3-6-4 トキワビル7F  
TEL.03-5437-1131 FAX.03-5437-1064

<http://www.sg-japan.com/>

取引先様記入欄