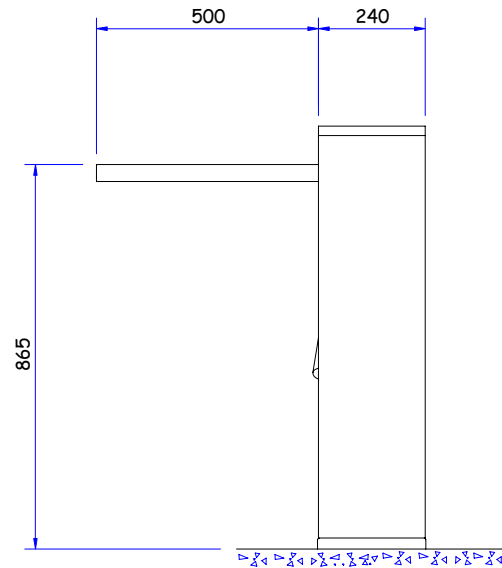
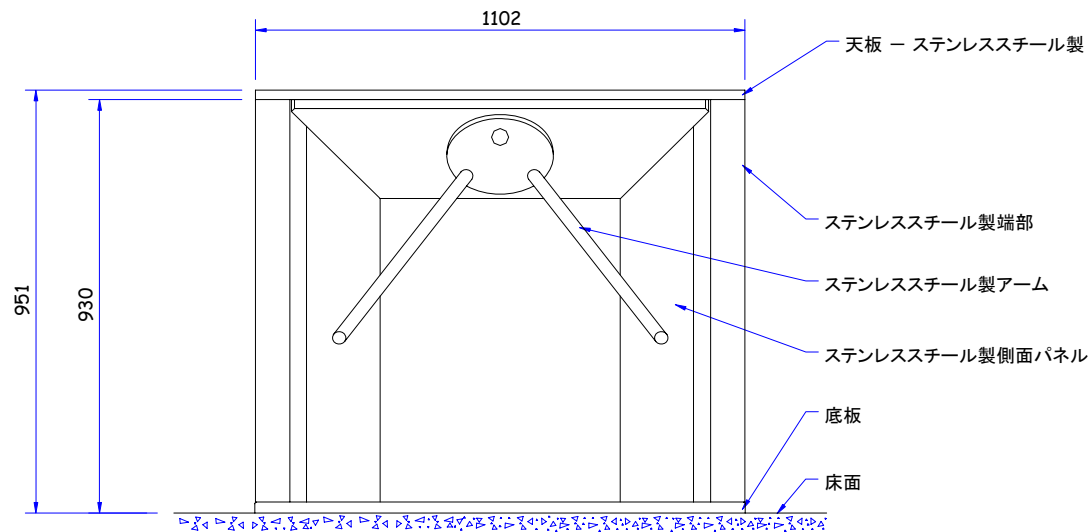
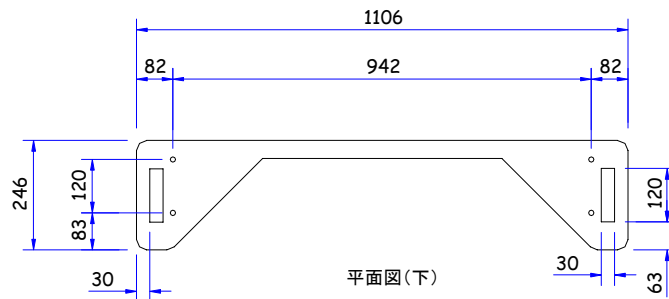


平面図(上)

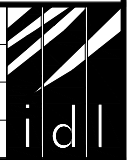


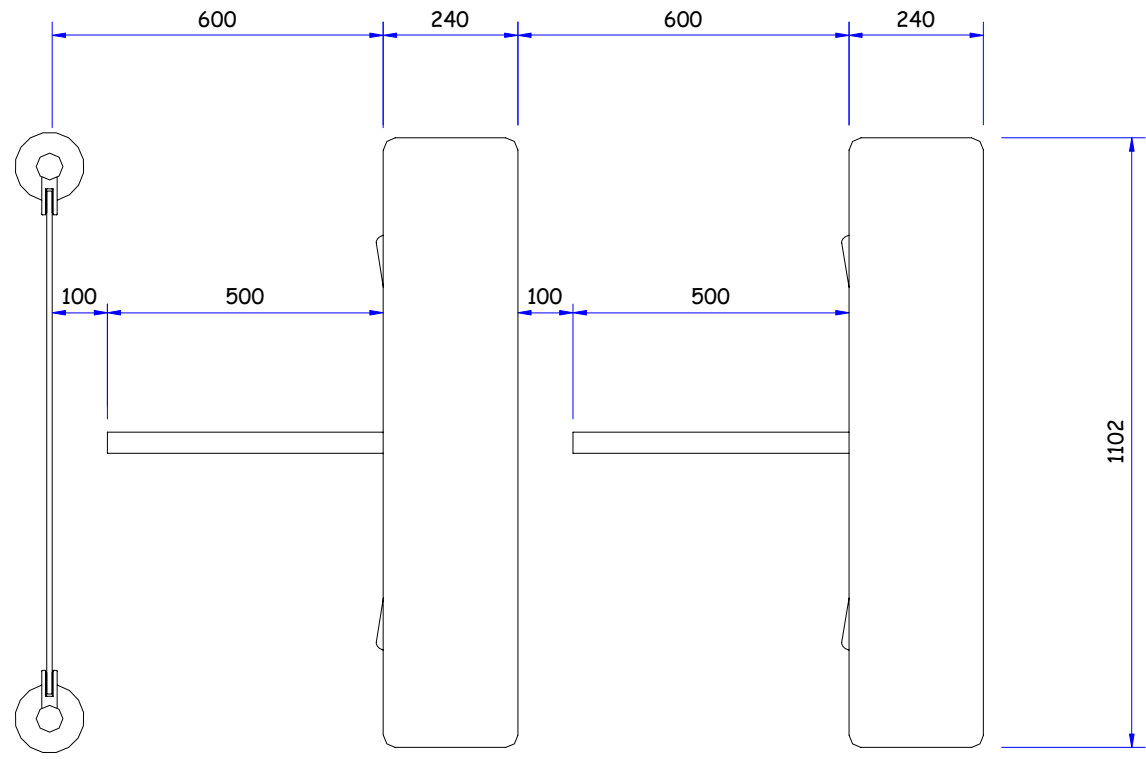
前面図



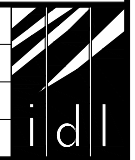
平面図(下)

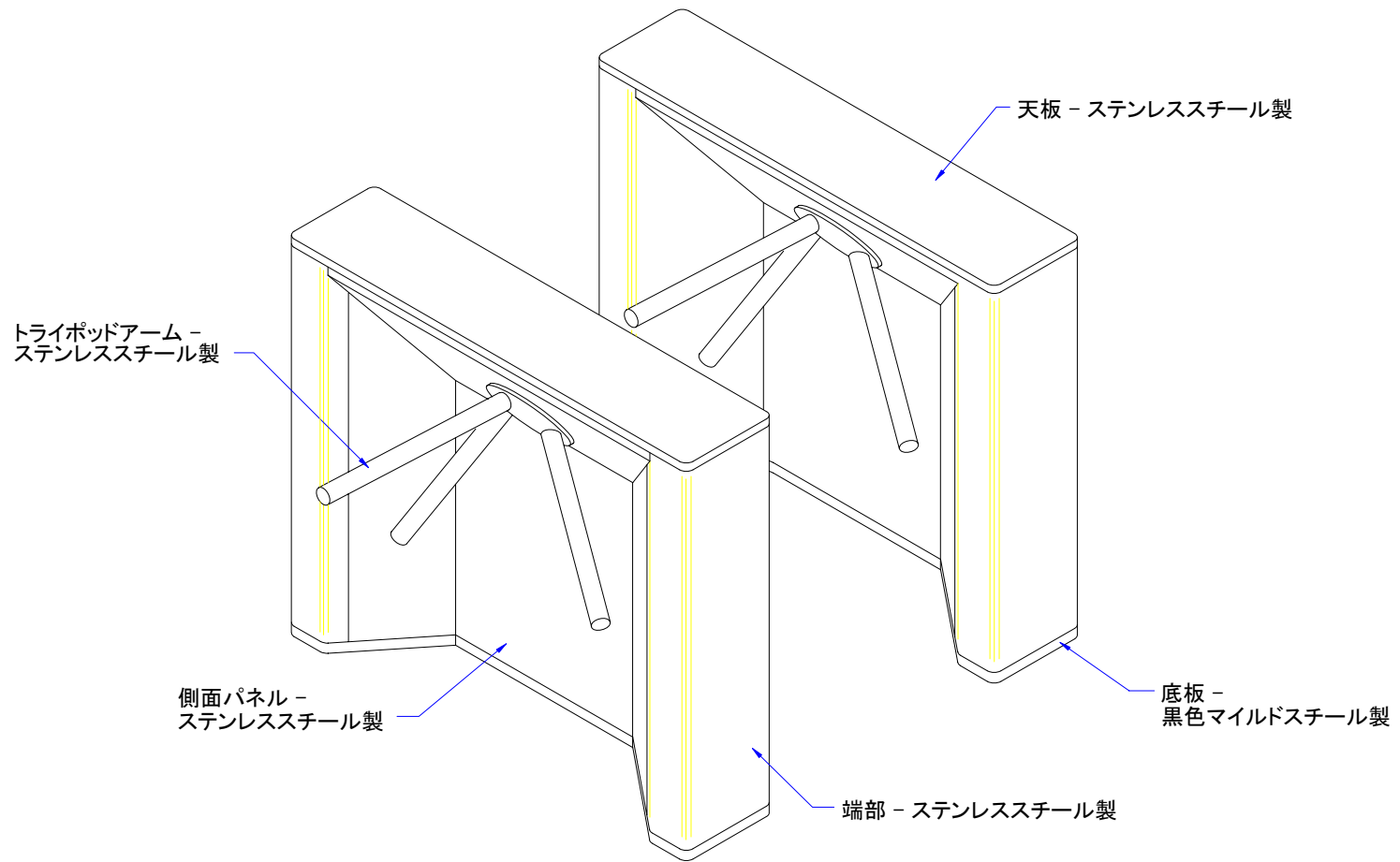
製品名:	Fastlane Tripod
図名称:	外形寸法図
IDL社図面番号	DRAWING No: S665_230_A2
DATE: 05.5.10	This document is the copyright of Integrated Design Ltd



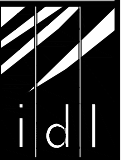


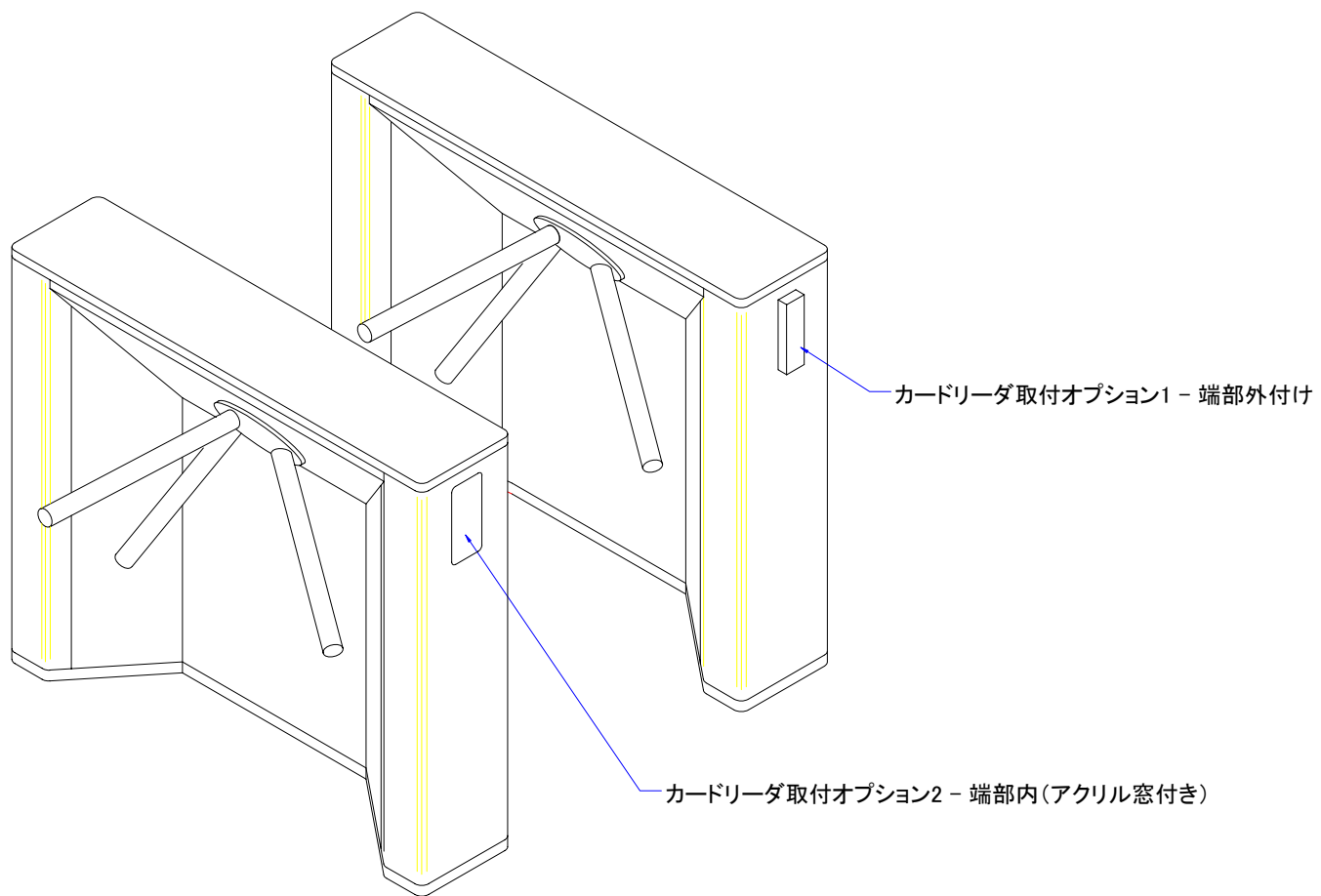
製品名:	Fastlane Tripod
図名称:	通路幅図
IDL社図面番号	DRAWING No: S665_231_A0
DATE: 05.5.10	This document is the copyright of Integrated Design Ltd



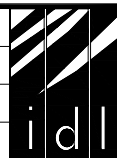


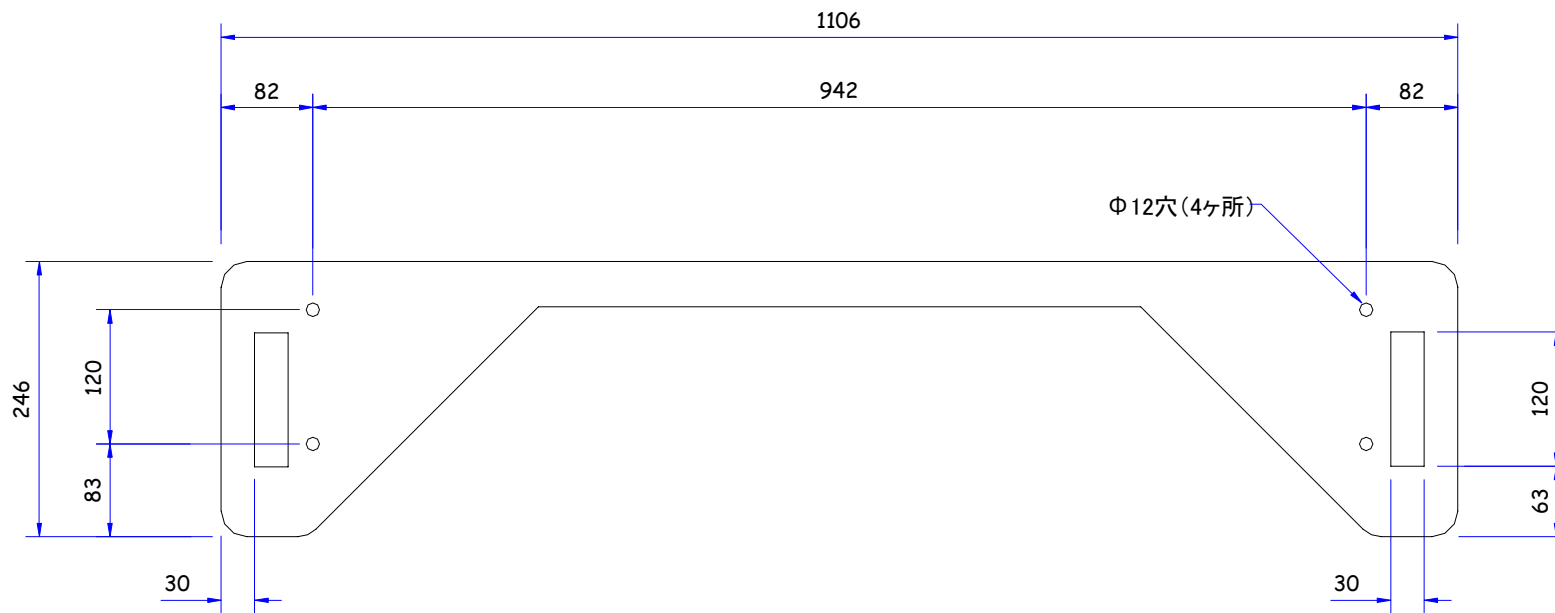
製品名:	Fastlane Tripod
図名称:	材質仕様
IDL社図面番号	DRAWING No: S665_233_A2
DATE: 05.5.10	This document is the copyright of Integrated Design Ltd





製品名:	Fastlane Tripod
図名称:	カードリーダー取付図
IDL社図面番号	DRAWING No: S665_234_A2
DATE: 05.5.10	This document is the copyright of Integrated Design Ltd

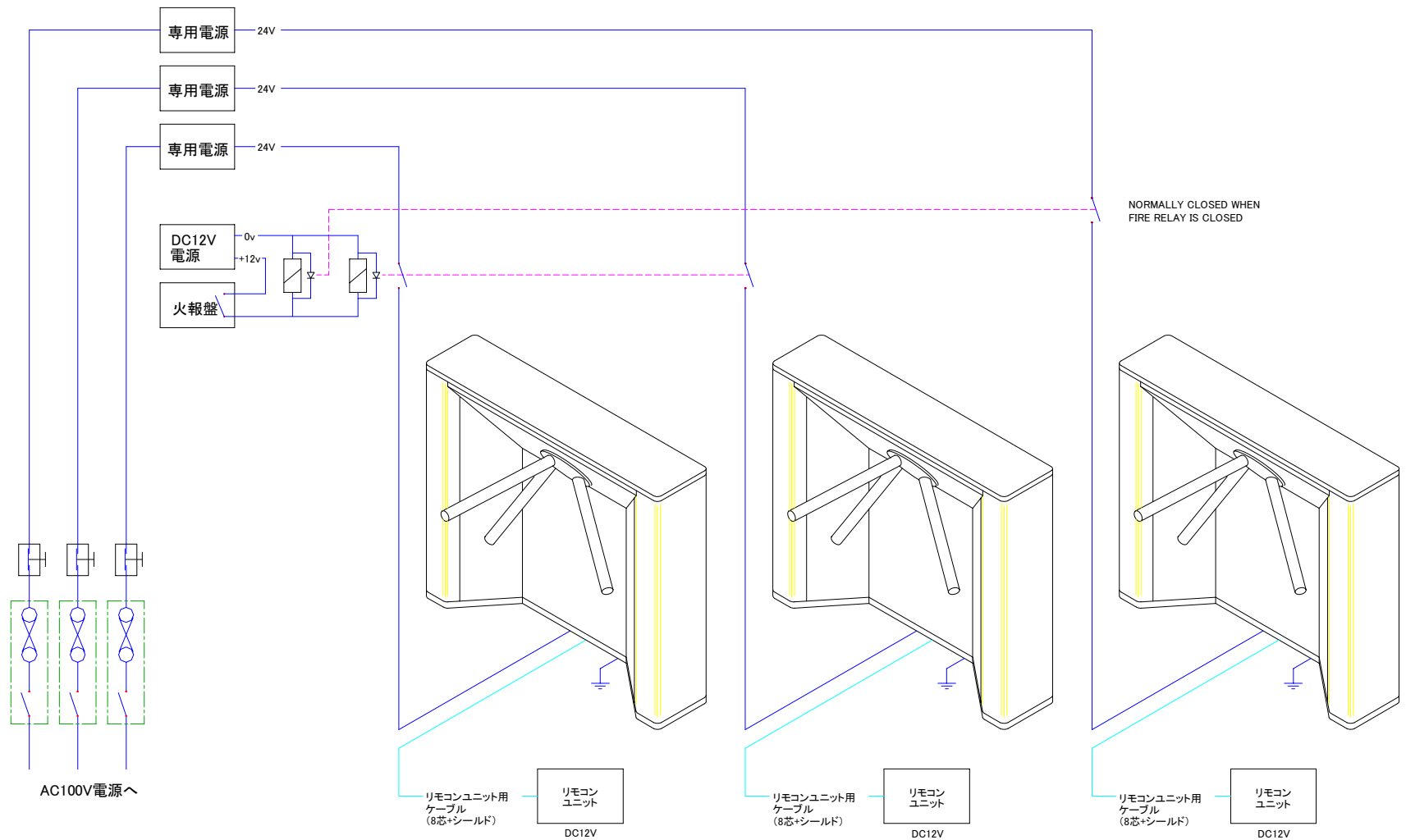




注: 床材に合った10mmのネジを使用して筐体を固定してください。

製品名:	Fastlane Tripod
図名称:	設置用テンプレート
IDL社図面番号	DRAWING No: S665_235_A2
DATE: 05.5.10	This document is the copyright of Integrated Design Ltd

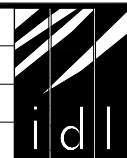




この図面はFastlane Tripodに必要な配線を表しています。出入管理システムに必要な配線は No.665_238_A3を参照してください。

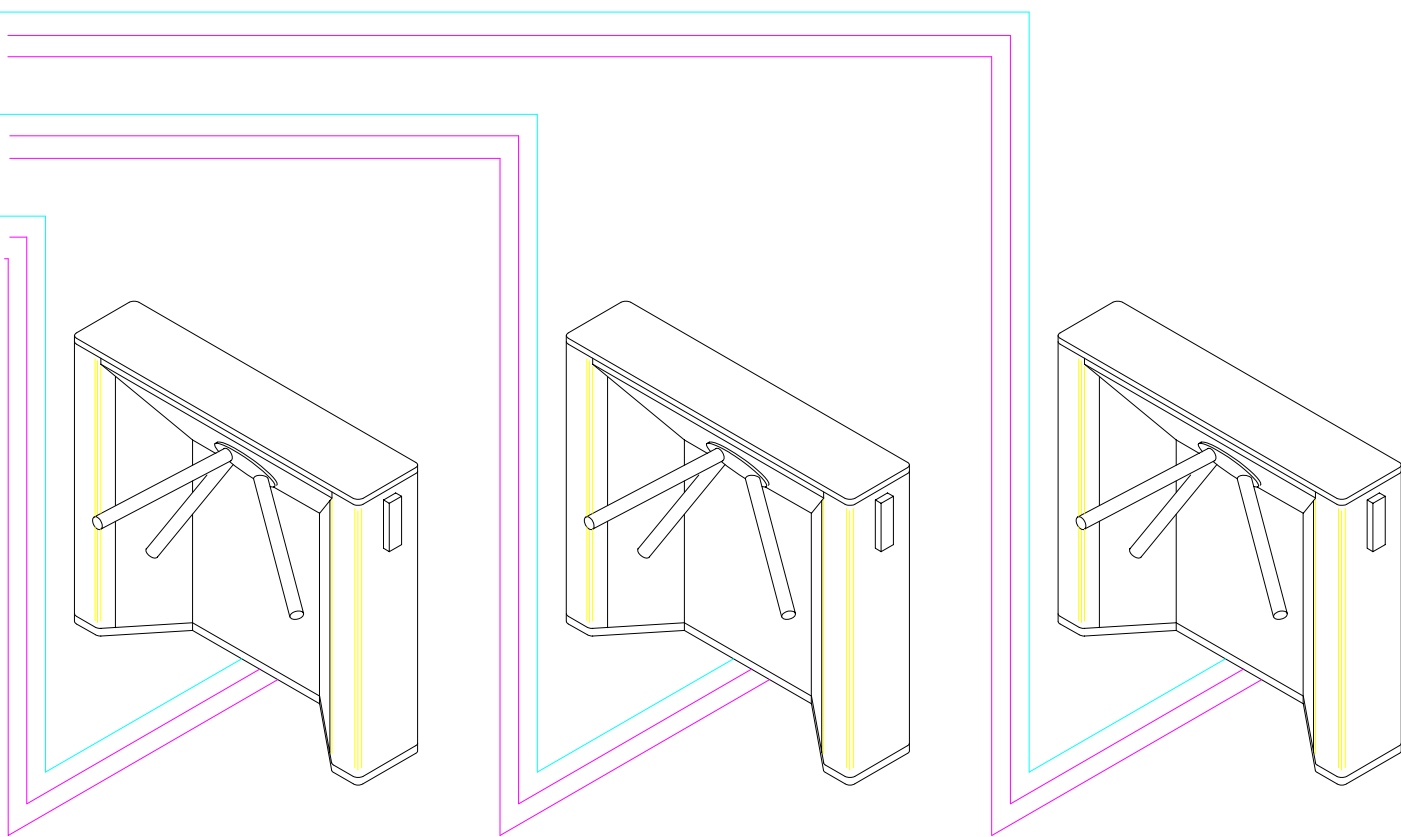
詳細に関しては、取扱説明書を参照してください。

製品名:	Fastlane Tripod
図名称:	電源系配線図
IDL社図面番号	DRAWING No: S665_237_A3
DATE: 05.5.10	This document is the copyright of Integrated Design Ltd



出入管理システム

- 出入管理関連ケーブル
- カードリーダー配線ケーブル
- カードリーダー配線ケーブル
- 出入管理関連ケーブル
- カードリーダー配線ケーブル
- カードリーダー配線ケーブル
- 出入管理関連ケーブル
- カードリーダー配線ケーブル
- カードリーダー配線ケーブル




出入管理システム - 5対
 <IP 入場要求
 IP> 出場要求
 <ENT 入場通過出力
 ENT> 出場通過出力
 ALR 警報出力

* カードリーダー配線は
 出入管理システムに
 よって異なります。

この図面は出入管理関連の配線を表しています。Fastlane Tripodに必要な配線は
 No.665_237_A3を参照してください。

詳細に関しては、取扱説明書を参照してください。

製品名:	Fastlane Tripod	
図名称:	出入管理系配線図	
IDL社図面番号	DRAWING No: S665_238_A3	
DATE: 05.5.10	This document is the copyright of Integrated Design Ltd	