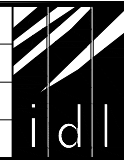
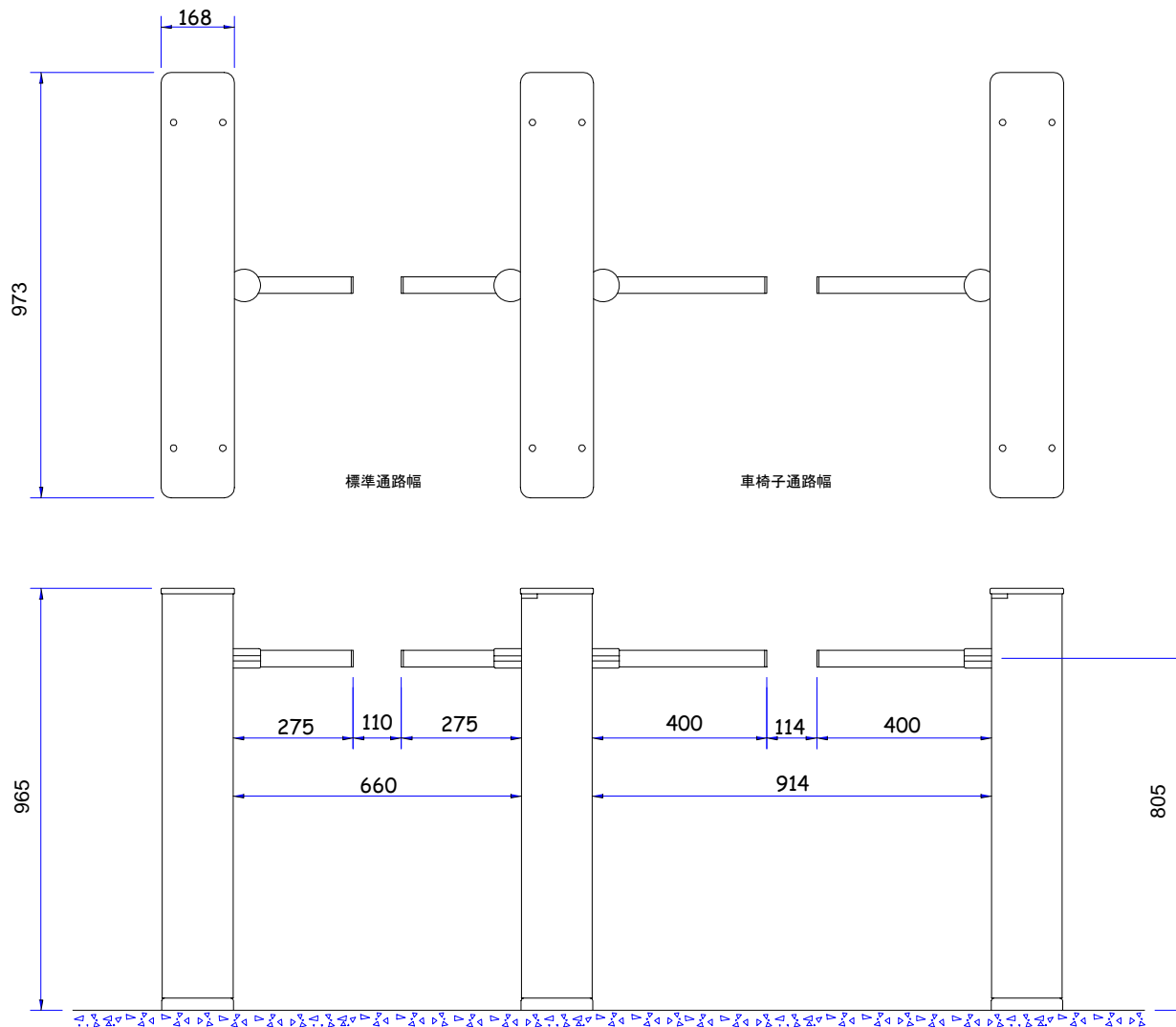
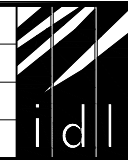


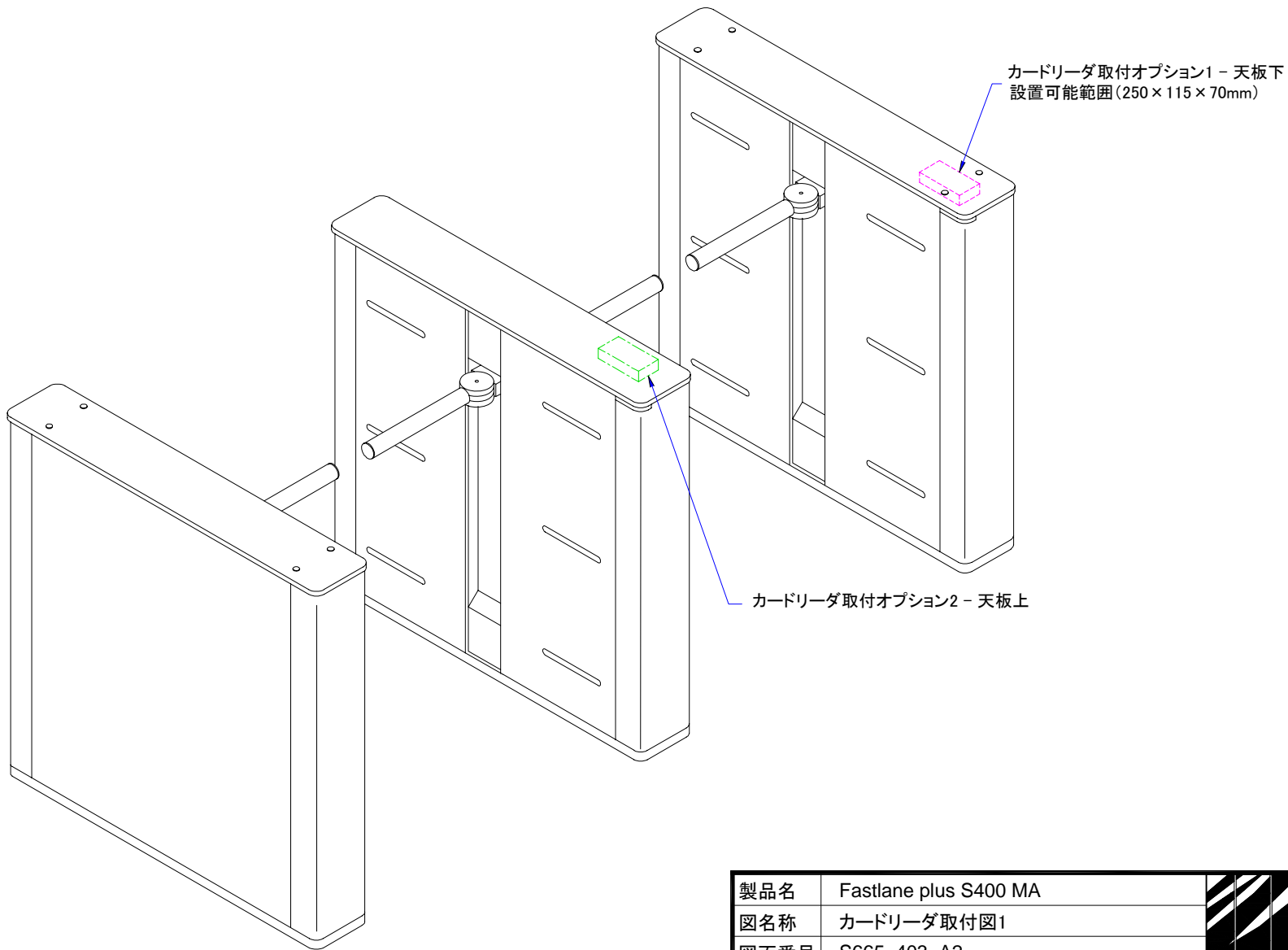
製品名	Fastlane plus S400 MA
図名称	外形寸法図
図面番号	S665_400_A2
作成日	07.12.12
This document is the copyright of Integrated Design Ltd	





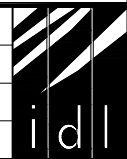
製品名	Fastlane plus S400 MA	
図名称	通路構成図1	
図面番号	S665_401_A3	
作成日	08.3.25	This document is the copyright of Integrated Design Ltd

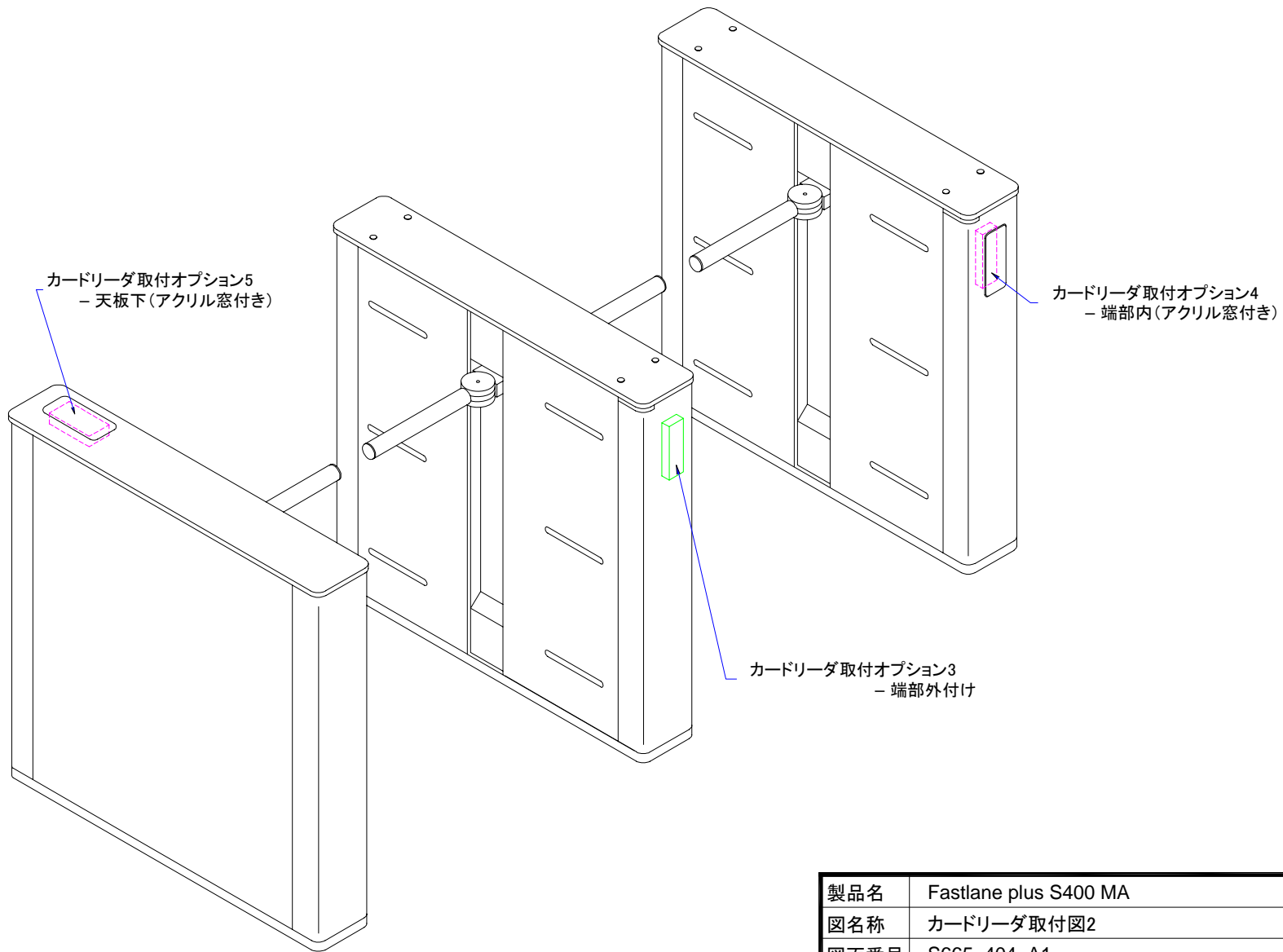




製品名	Fastlane plus S400 MA
図名称	カードリーダー取付図1
図面番号	S665_403_A2
作成日	07.12.19

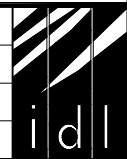
This document is the copyright of
Integrated Design Ltd

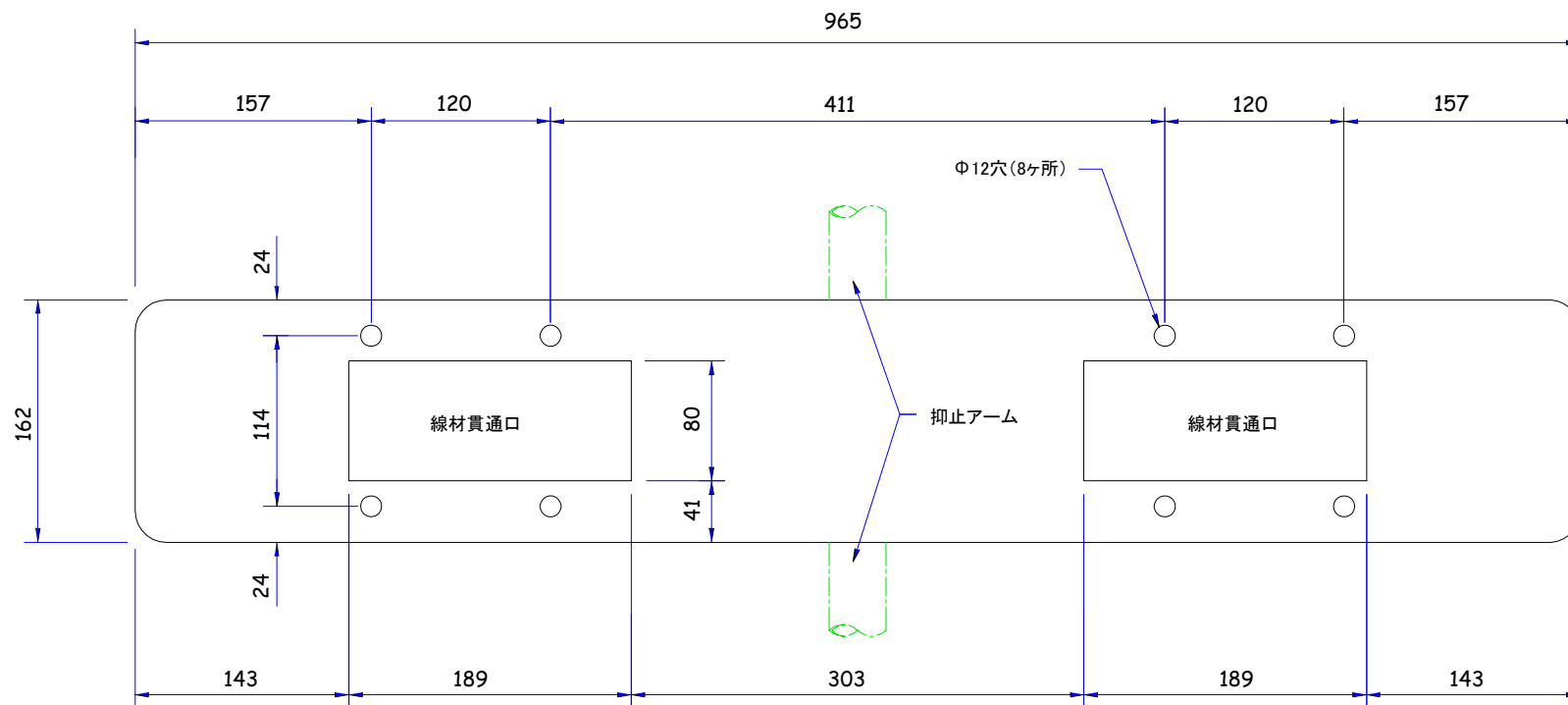




製品名	Fastlane plus S400 MA
図名称	カードリーダー取付図2
図面番号	S665_404_A1
作成日	07.12.19

This document is the copyright of
Integrated Design Ltd



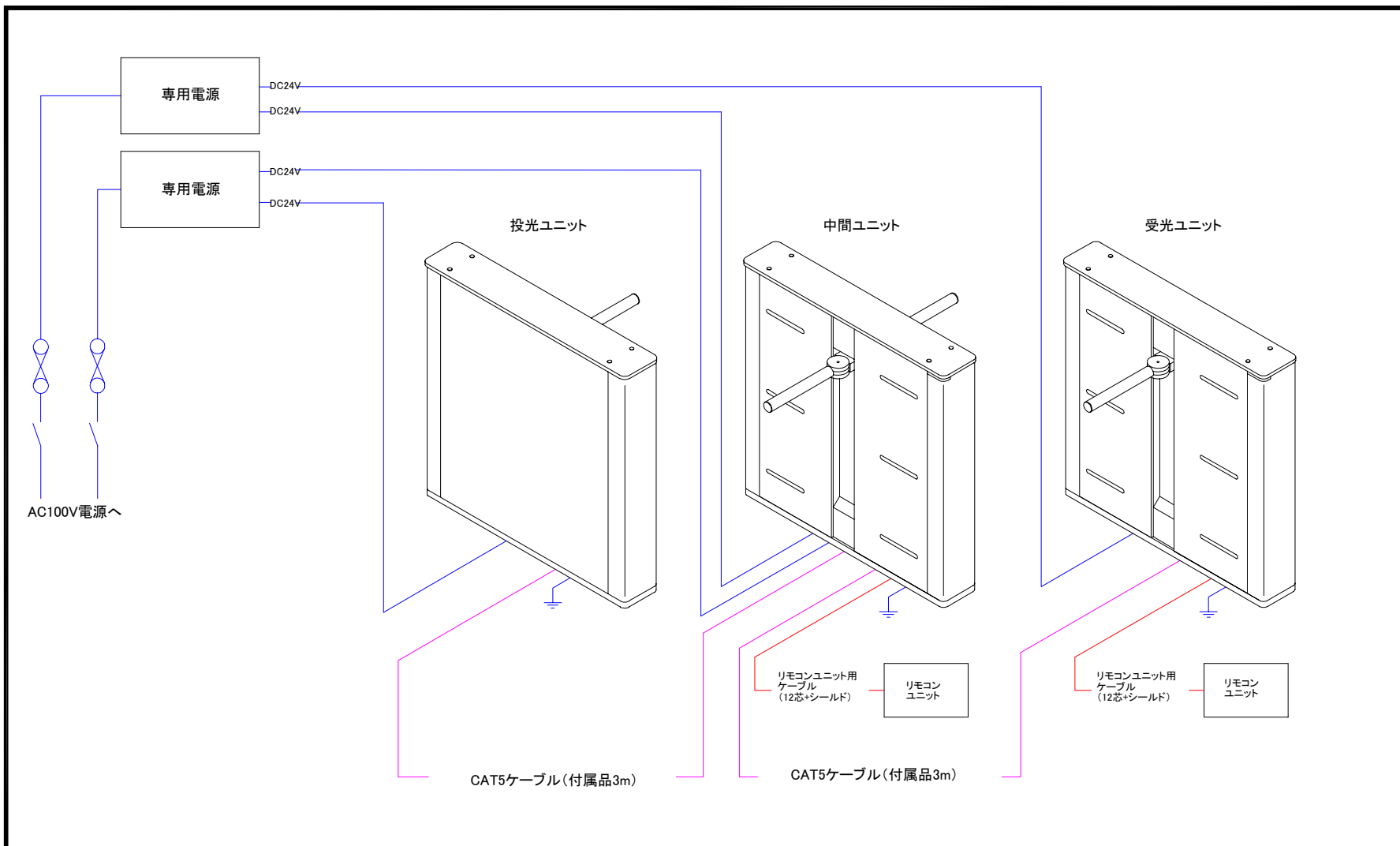


注: 床材に合った10mmのネジを使用して筐体を固定してください。

製品名	Fastlane plus S400 MA
図名称	設置用テンプレート
図面番号	S665_405_A1
作成日	07.12.19

This document is the copyright of Integrated Design Ltd



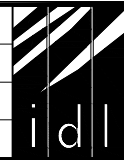


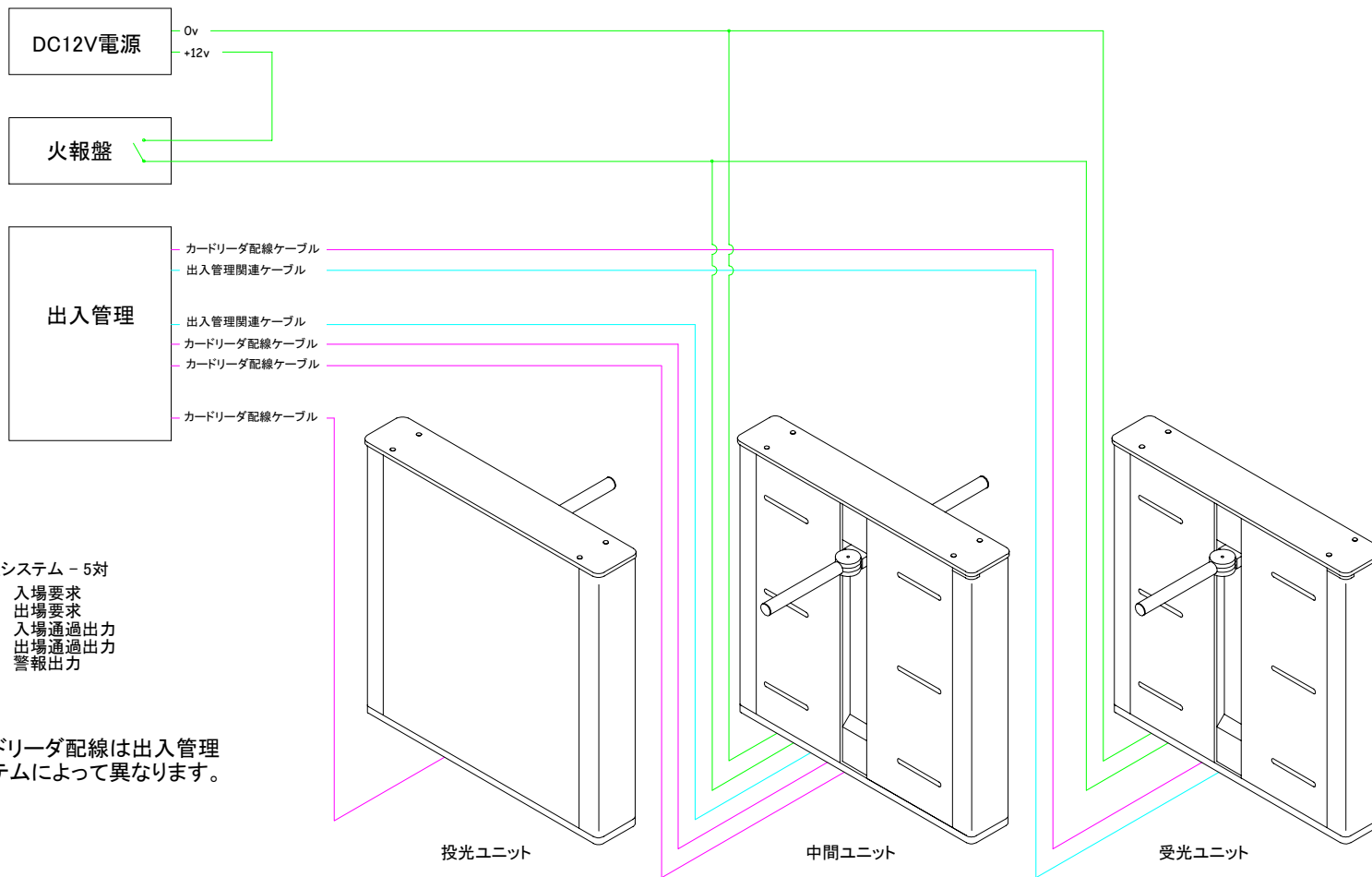
この図面はFastlane plusに必要な配線を表しています。出入管理システムに必要な配線はNo.665_408_A2を参照してください。

詳細に関しては、取扱説明書を参照してください。

製品名	Fastlane plus S400 MA
図名称	電源系配線図
図面番号	S665_407_A2
作成日	07.12.19

This document is the copyright of Integrated Design Ltd






出入管理システム - 5対
 <IP 入場要求
 IP> 出場要求
 <ENT 入場通過出力
 ENT> 出場通過出力
 ALR 警報出力

* カードリーダ配線は出入管理システムによって異なります。

この図面は出入管理関連の配線を表しています。Fastlane plusに必要な配線はNo.665_407_A2を参照してください。

詳細に関しては、取扱説明書を参照してください。

製品名	Fastlane plus S400 MA	
図名称	出入管理系配線図	
図面番号	S665_408_A2	
作成日	07.12.19	
		This document is the copyright of Integrated Design Ltd