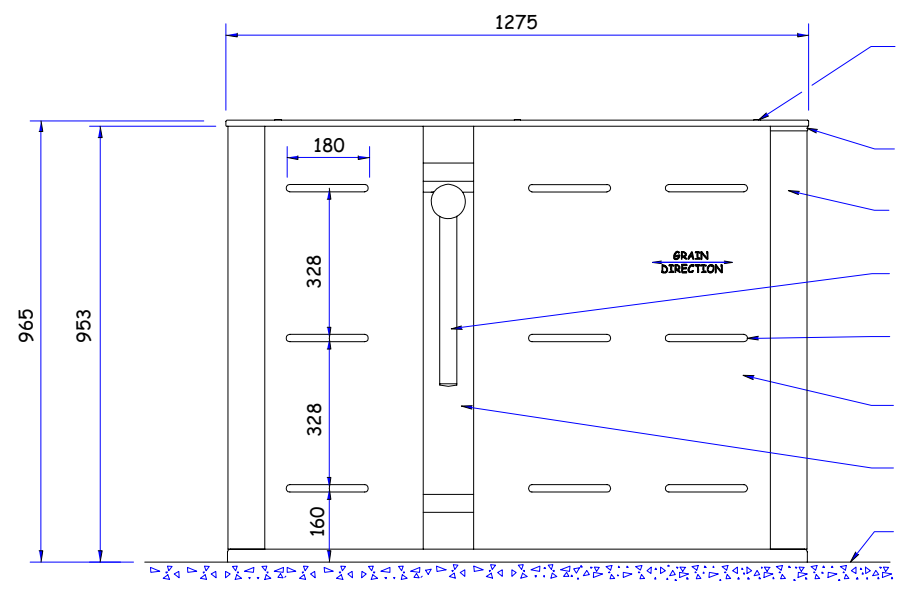


平面図(上)

天板留め - ステンレススチール製



側面図

天板 - 強化ガラス底面白色加工(標準)

通路状況表示 - 透明フロストアクリル製

ステンレススチール製端部

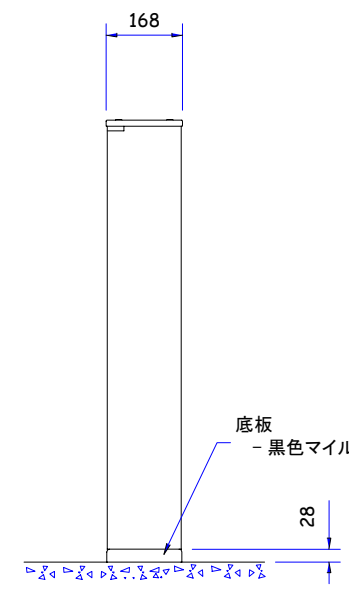
抑止アーム - ブラッシュアルミ製

アクリル製赤外線透過窓

ステンレススチール製側面パネル

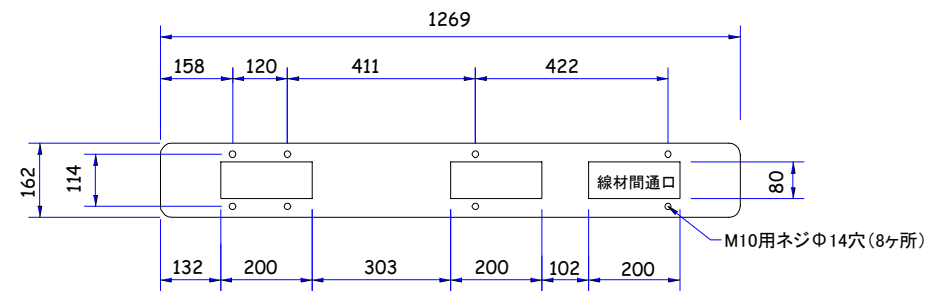
アーム収納部 - 光沢黒色アクリル製

床面

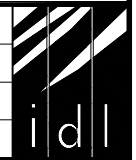


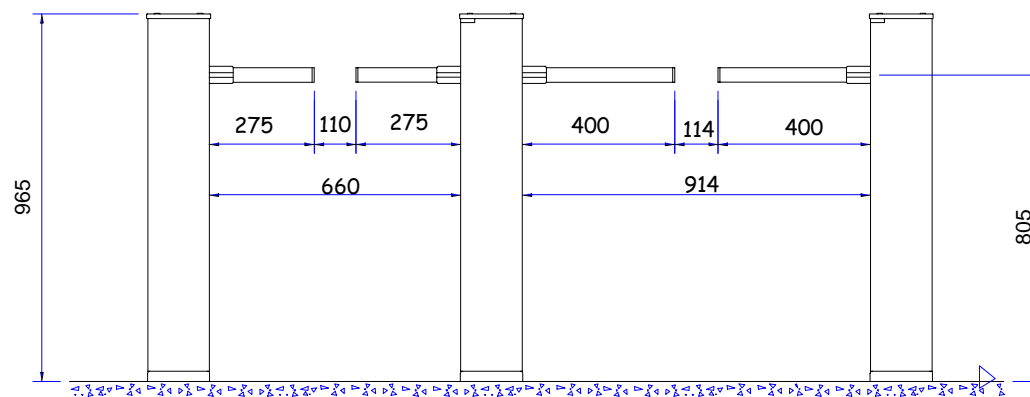
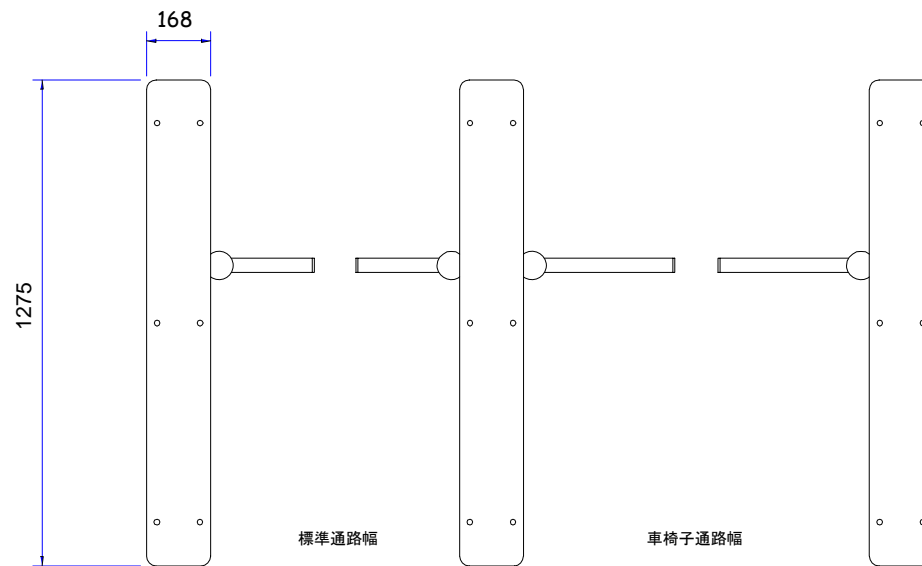
前面図

底板  
- 黒色マイルドスチール製



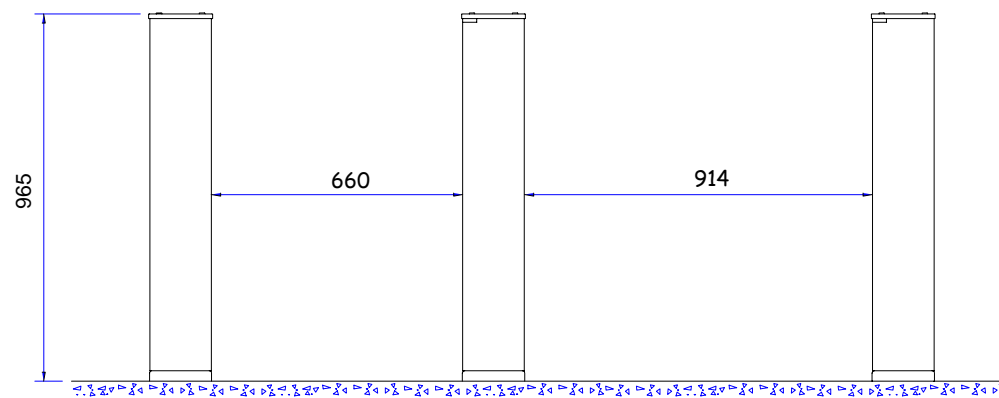
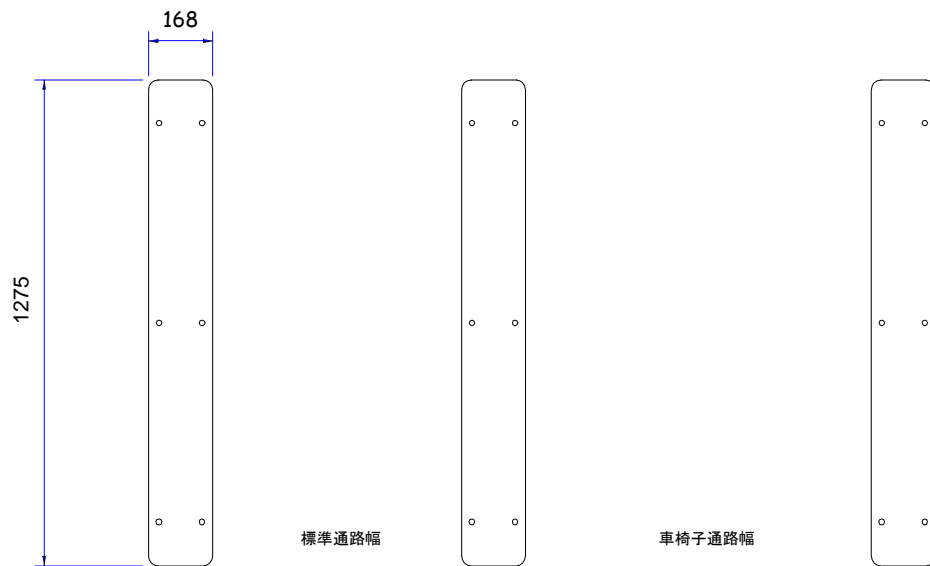
製品名	Fastlane plus S400 AS	
図名称	外形寸法図	
図面番号	S665_580_A0	
作成日	08.4.11	This document is the copyright of Integrated Design Ltd





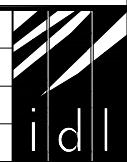
製品名	Fastlane plus S400 AS
図名称	通路構成図(待受け時閉)
図面番号	S665_581_A1
作成日	08.4.11
	This document is the copyright of Integrated Design Ltd

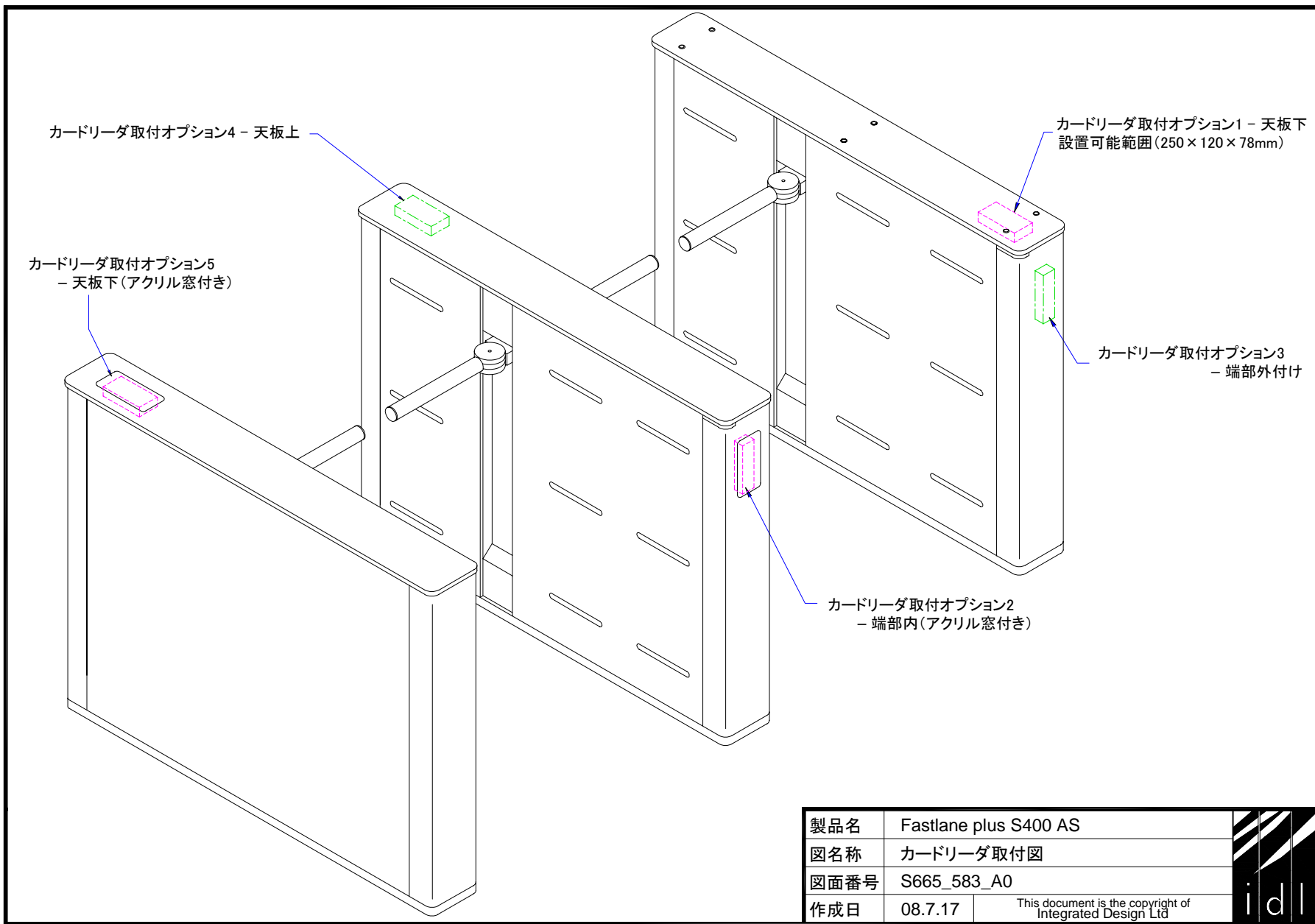




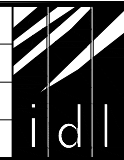
製品名	Fastlane plus S400 AS
図名称	通路構成図(待受け時開)
図面番号	S665_582_A1
作成日	08.7.17

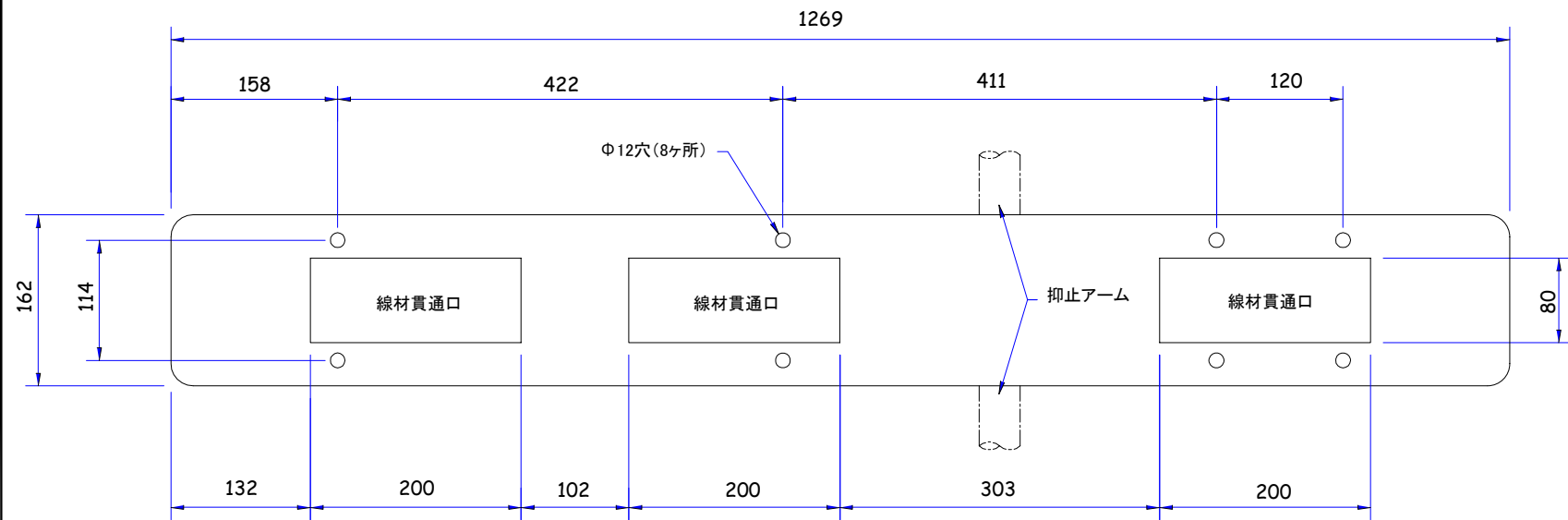
This document is the copyright of Integrated Design Ltd





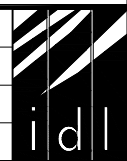
製品名	Fastlane plus S400 AS	
図名称	カードリーダー取付図	
図面番号	S665_583_A0	
作成日	08.7.17	This document is the copyright of Integrated Design Ltd

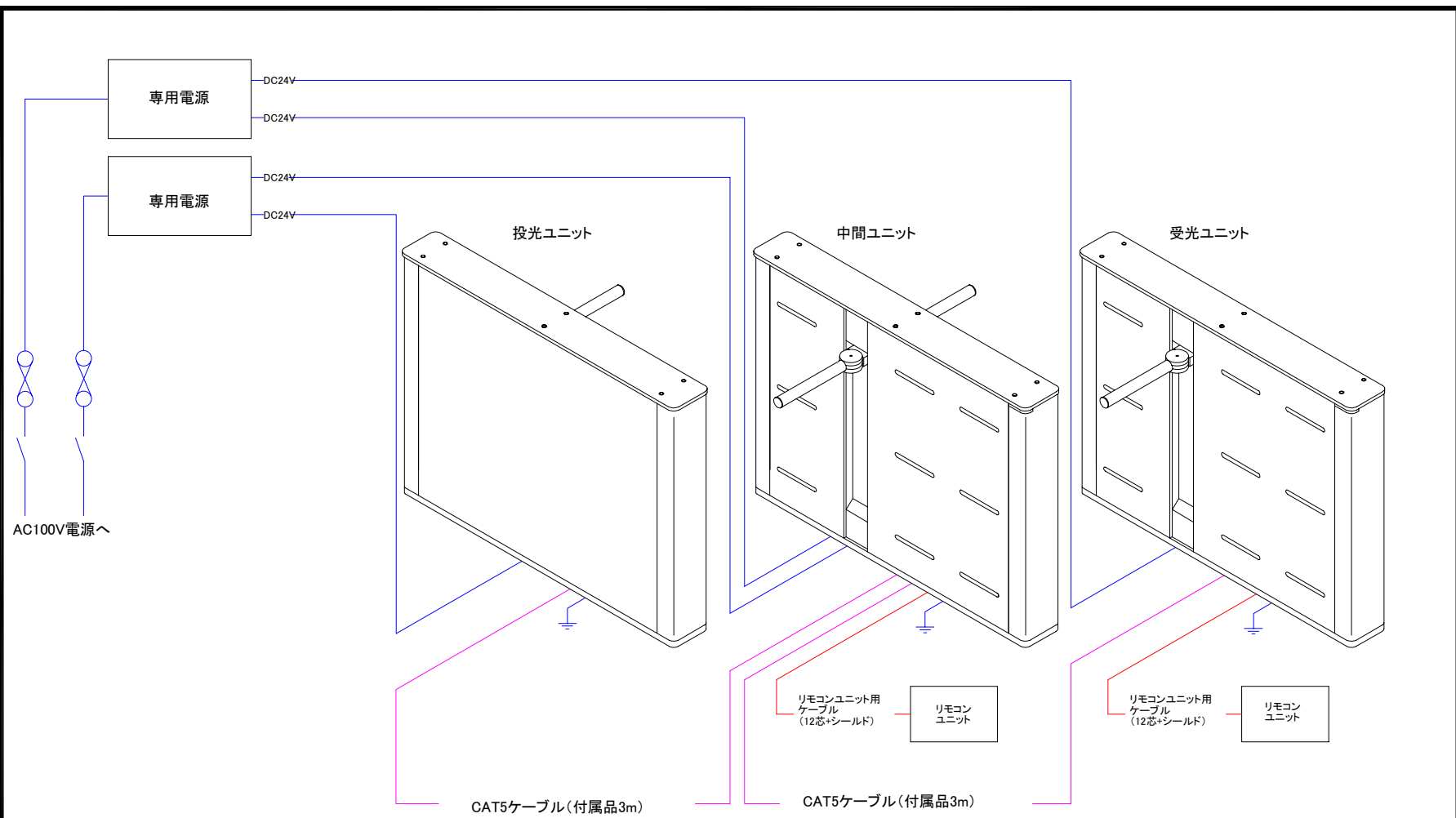




注: 床材に合った10mmのネジを使用して筐体を固定してください。

製品名	Fastlane plus S400 AS
図名称	設置用テンプレート
図面番号	S665_585_A0
作成日	08.7.17
	This document is the copyright of Integrated Design Ltd



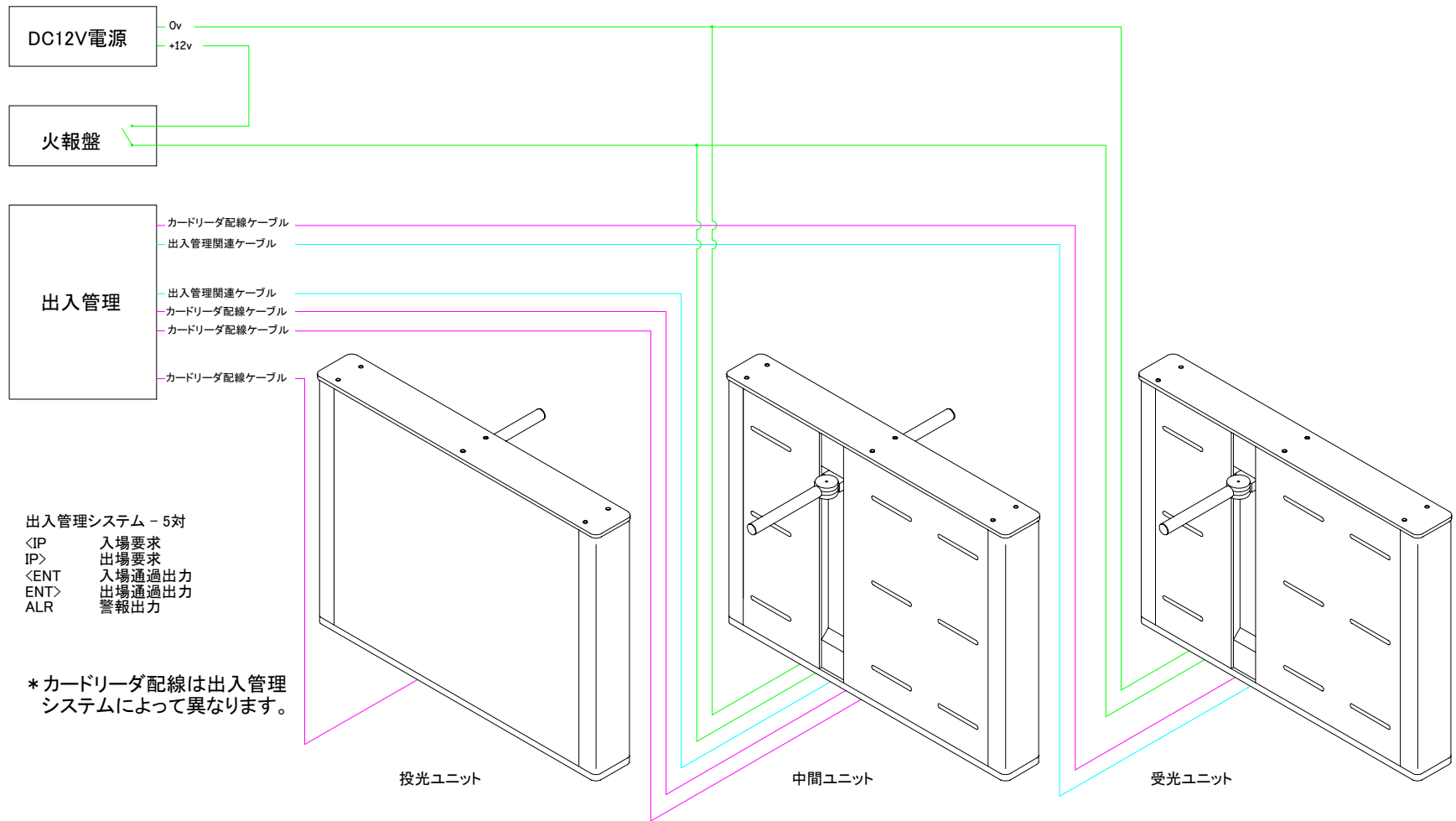


この図面はFastlane plusに必要な配線を表しています。出入管理システムに必要な配線は No.665\_588\_A0を参照してください。

詳細に関しては、取扱説明書を参照してください。


製品名	Fastlane plus S400 AS	
図名称	電源系配線図	
図面番号	S665_587_A0	
作成日	08.7.17	This document is the copyright of Integrated Design Ltd





この図面は出入管理関連の配線を表しています。Fastlane plusに必要な配線はNo.665\_587\_A0を参照してください。

詳細に関しては、取扱説明書を参照してください。

製品名	Fastlane plus S400 AS	
図名称	出入管理系配線図	
図面番号	S665_588_A0	
作成日	08.7.17	
		This document is the copyright of Integrated Design Ltd