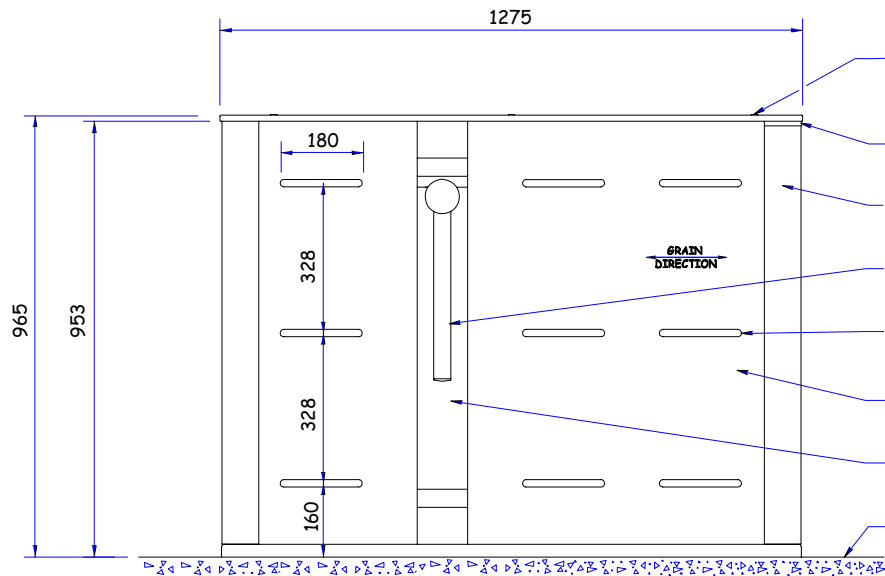


平面図(上)

天板留め - ステンレススチール製



側面図

天板 - 強化ガラス底面白色加工(標準)

通路状況表示 - 透明フロストアクリル製

ステンレススチール製端部

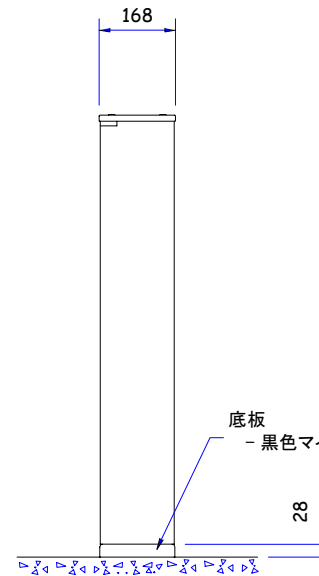
抑止アーム - ブラッシュアルミ製

アクリル製赤外線透過窓

ステンレススチール製側面パネル

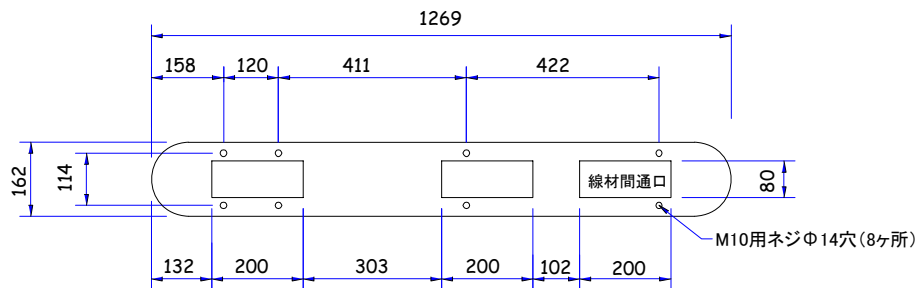
アーム収納部 - 光沢黒色アクリル製

床面

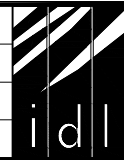


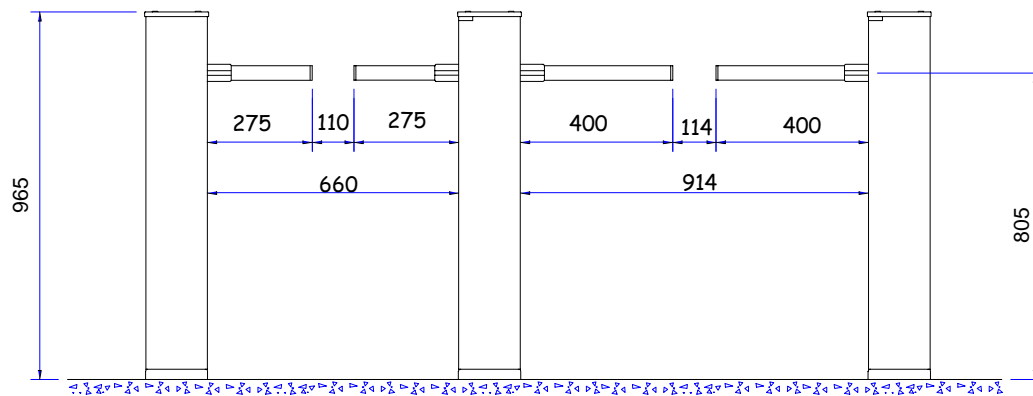
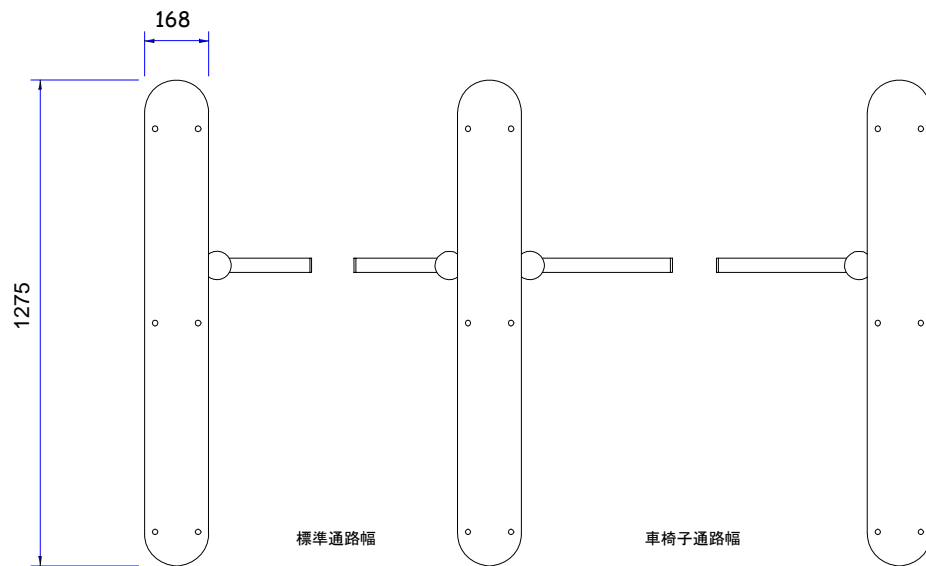
前面図

底板
- 黒色マイルドスチール製

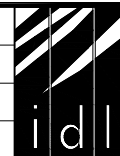


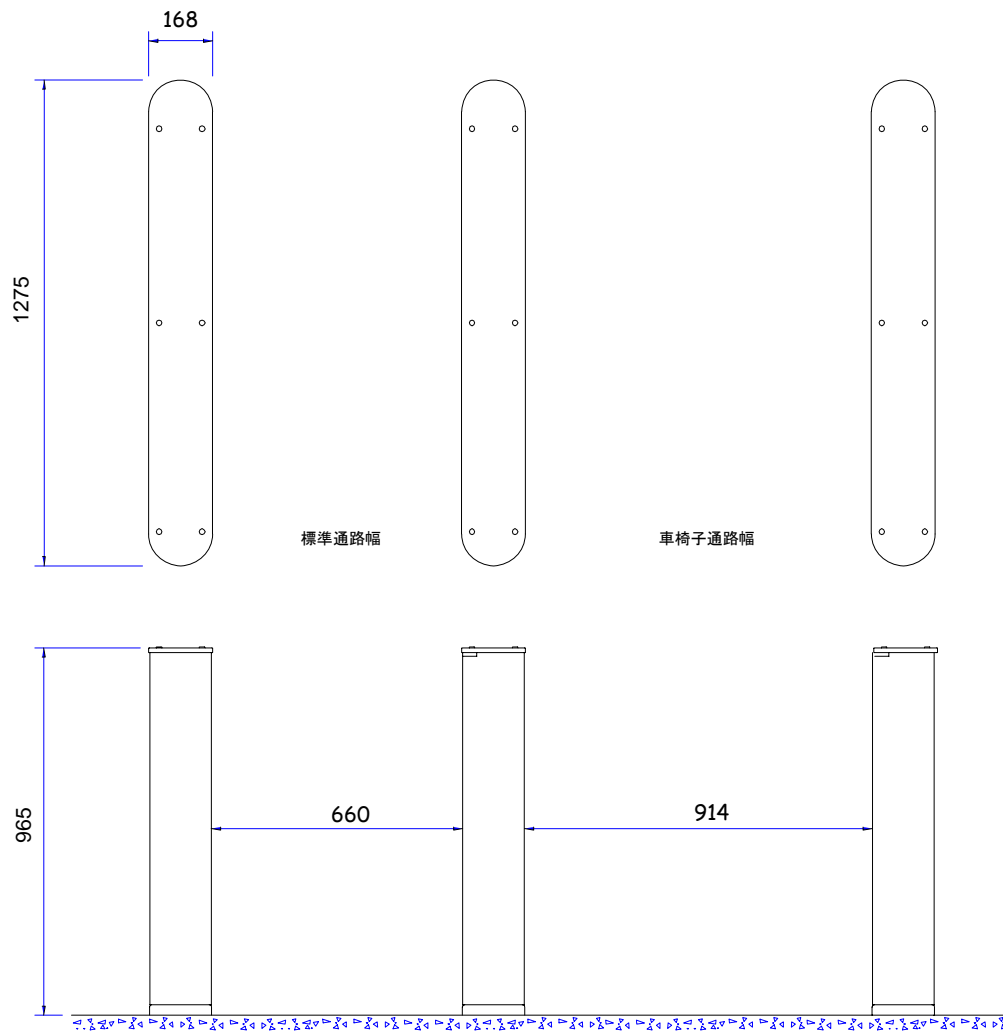
| | | |
|------|-----------------------|---|
| 製品名 | Fastlane plus R400 AS | |
| 図名称 | 外形寸法図 | |
| 図面番号 | S665_510_A1 | |
| 作成日 | 08.4.11 | This document is the copyright of Integrated Design Ltd |



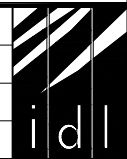


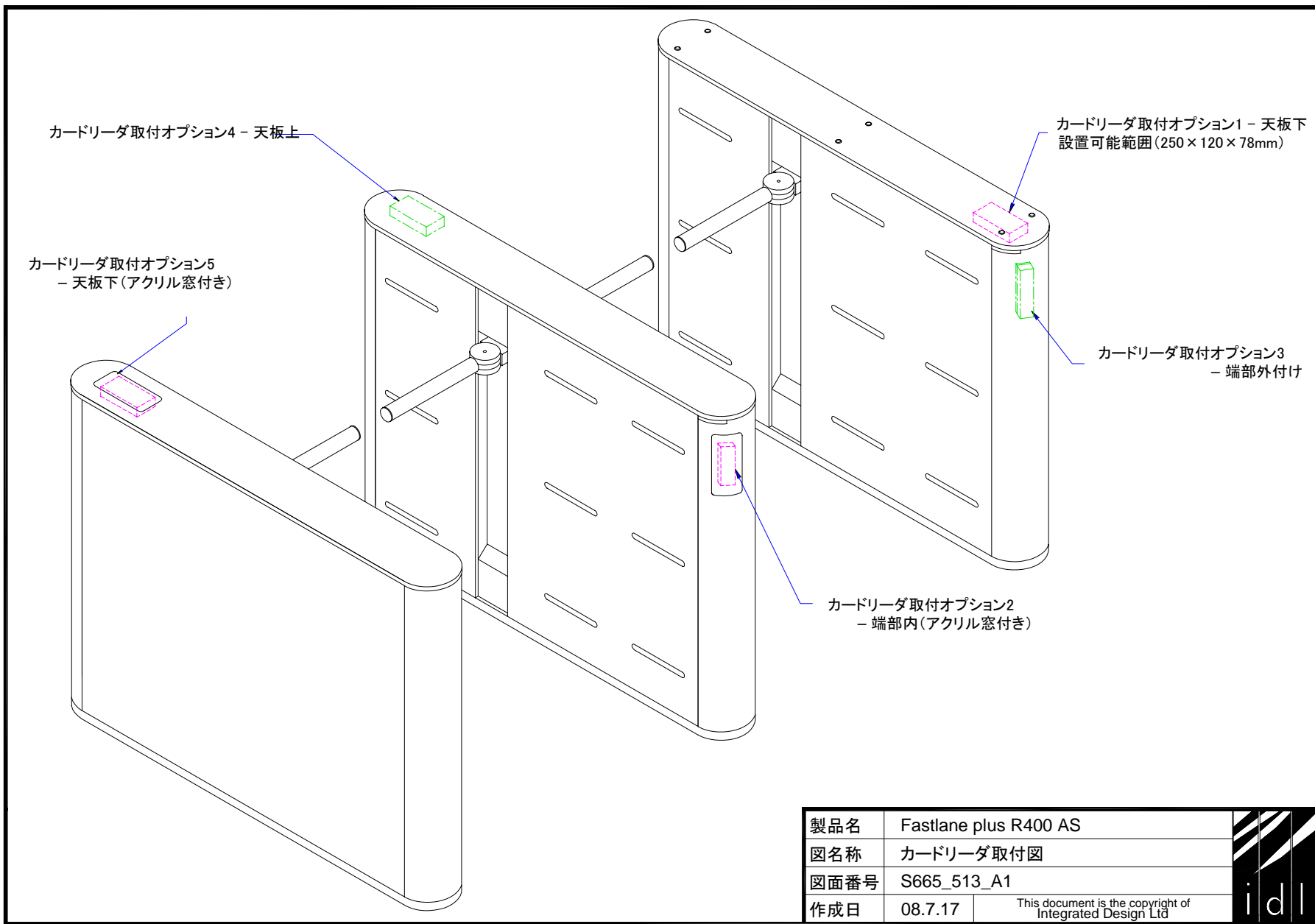
| | |
|---|-----------------------|
| 製品名 | Fastlane plus R400 AS |
| 図名称 | 通路構成図(待受け時閉) |
| 図面番号 | S665_511_A2 |
| 作成日 | 08.4.11 |
| This document is the copyright of Integrated Design Ltd | |



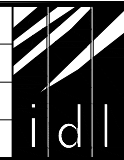


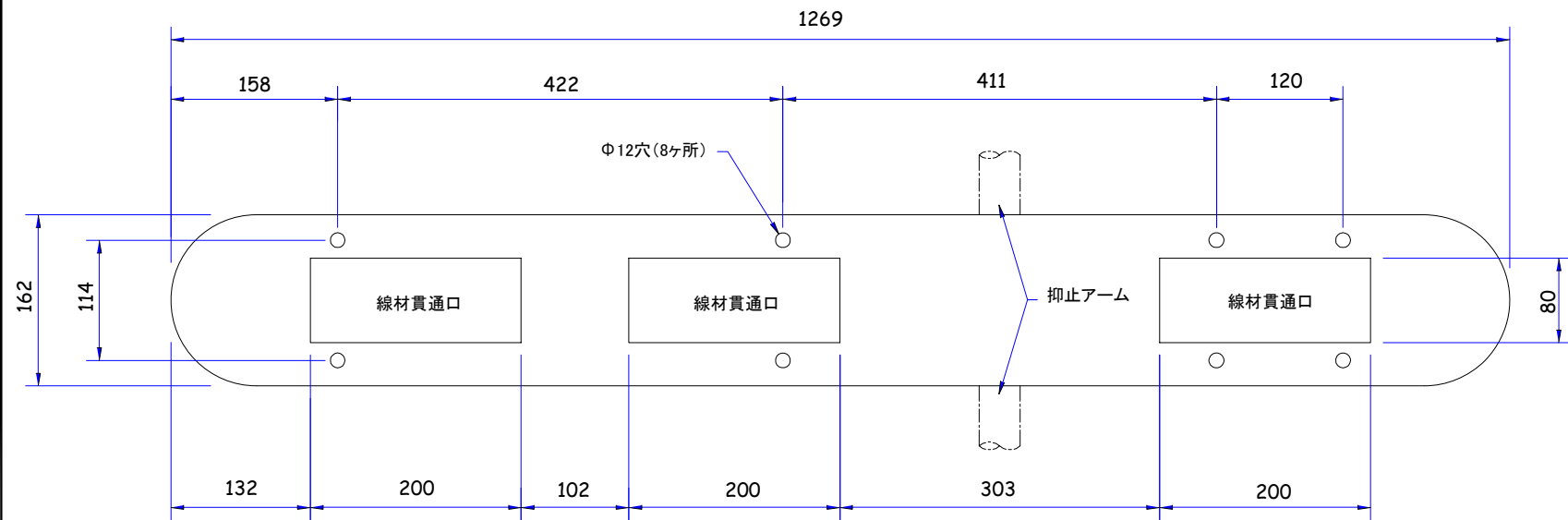
| | | |
|------|-----------------------|---|
| 製品名 | Fastlane plus R400 AS | |
| 図名称 | 通路構成図(待受け時開) | |
| 図面番号 | S665_512_A2 | |
| 作成日 | 08.4.11 | This document is the copyright of Integrated Design Ltd |





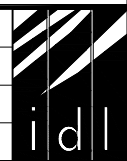
| | | |
|------|-----------------------|--|
| 製品名 | Fastlane plus R400 AS | |
| 図名称 | カードリーダー取付図 | |
| 図面番号 | S665_513_A1 | |
| 作成日 | 08.7.17 | This document is the copyright of Integrated Design Ltd |

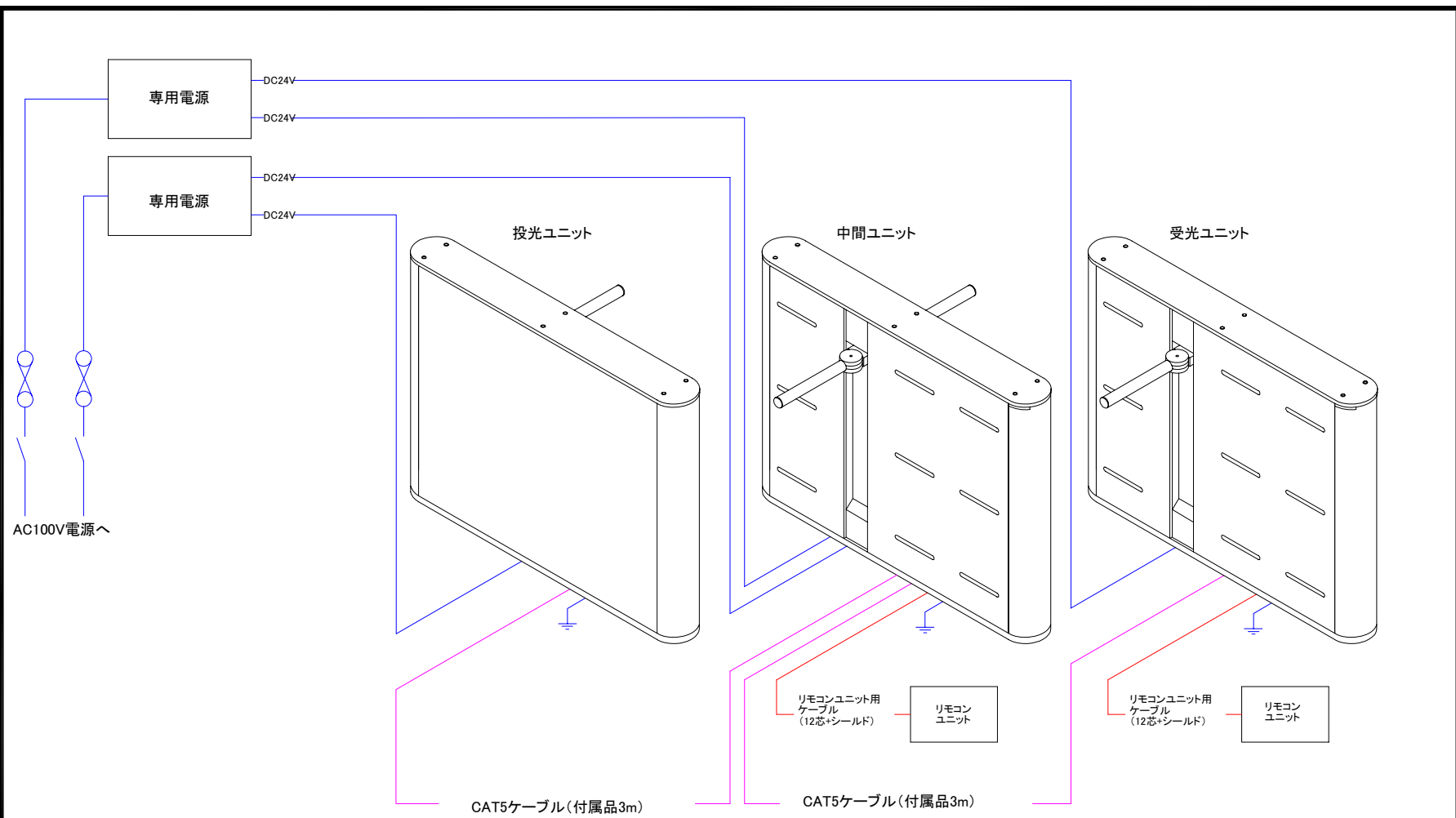




注: 床材に合った10mmのネジを使用して筐体を固定してください。

| | |
|---|-----------------------|
| 製品名 | Fastlane plus R400 AS |
| 図名称 | 設置用テンプレート |
| 図面番号 | S665_515_A0 |
| 作成日 | 08.7.17 |
| This document is the copyright of Integrated Design Ltd | |

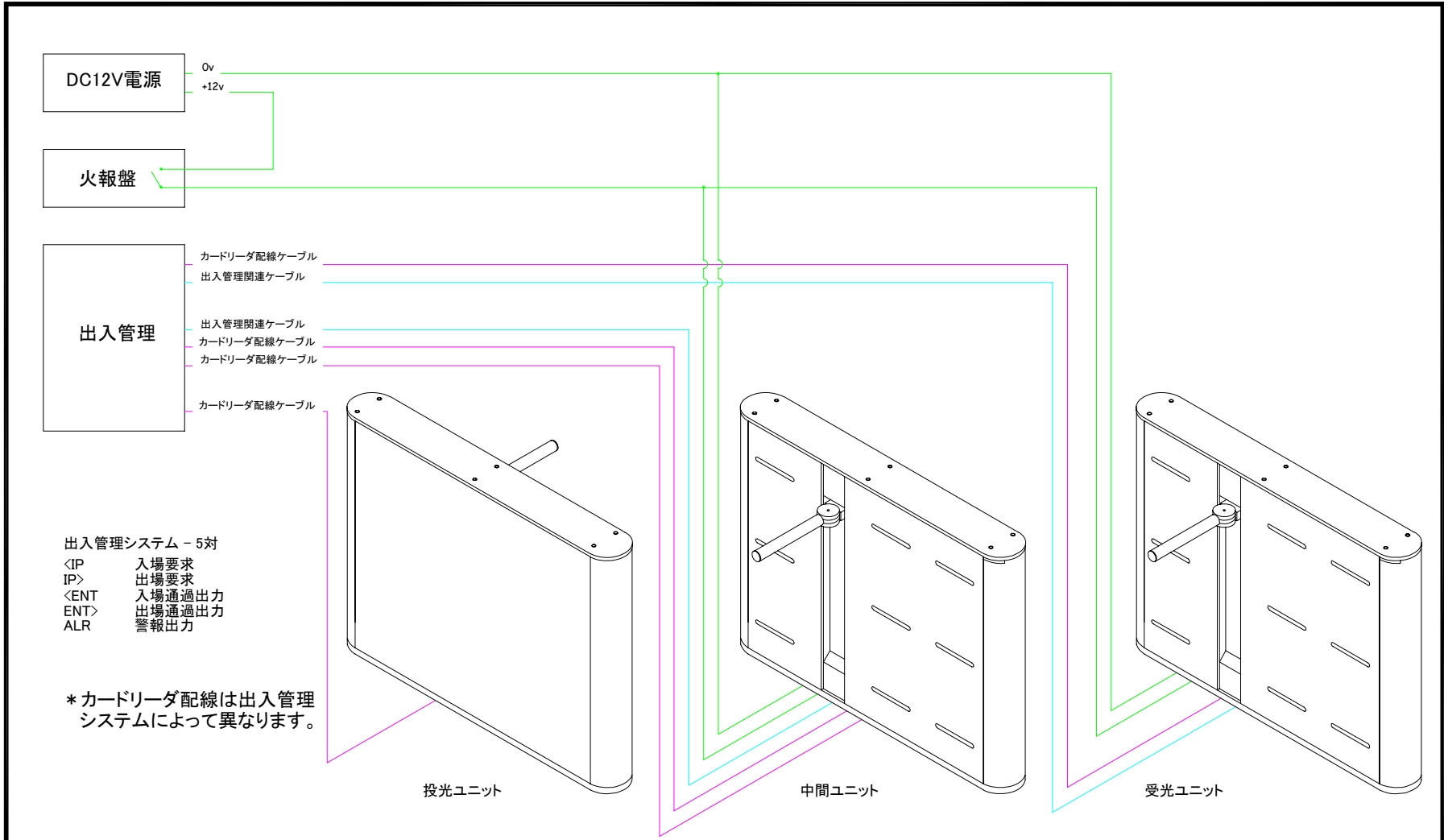




この図面はFastlane plusに必要な配線を表しています。出入管理システムに必要な配線は No.665_518_A0を参照してください。

詳細に関しては、取扱説明書を参照してください。

| | | |
|------|-----------------------|---|
| 製品名 | Fastlane plus R400 AS | |
| 図名称 | 電源系配線図 | |
| 図面番号 | S665_517_A0 | |
| 作成日 | 08.7.17 | |
| | | This document is the copyright of Integrated Design Ltd |



出入管理システム - 5対
 <IP 入場要求
 IP> 出場要求
 <ENT 入場通過出力
 ENT> 出場通過出力
 ALR 警報出力

* カードリーダ配線は出入管理システムによって異なります。

この図面は出入管理関連の配線を表しています。Fastlane plusに必要な配線はNo.665_517_A0を参照してください。

詳細に関しては、取扱説明書を参照してください。

| | | |
|------|-----------------------|---|
| 製品名 | Fastlane plus R400 AS | |
| 図名称 | 出入管理系配線図 | |
| 図面番号 | S665_518_A0 | |
| 作成日 | 08.7.17 | |
| | | This document is the copyright of Integrated Design Ltd |