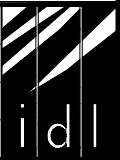
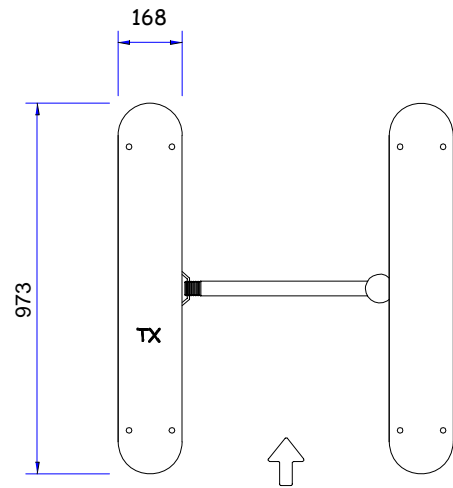
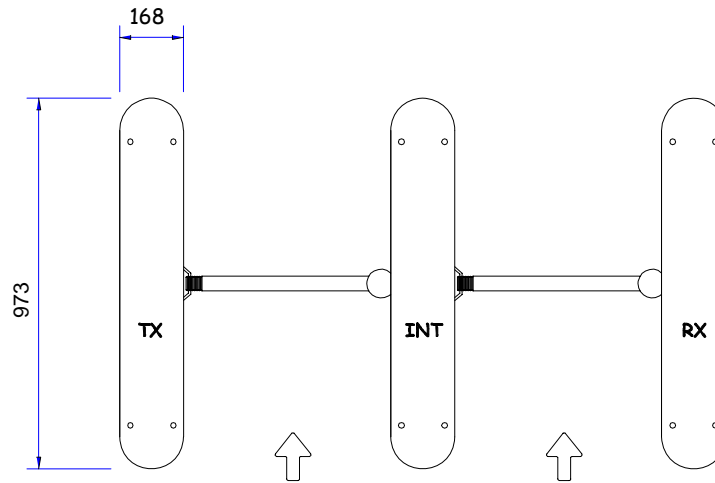


製品名	Fastlane plus R30	
図名称	外形寸法図	
図面番号	S665_520_A1	
作成日	08.4.22	This document is the copyright of Integrated Design Ltd



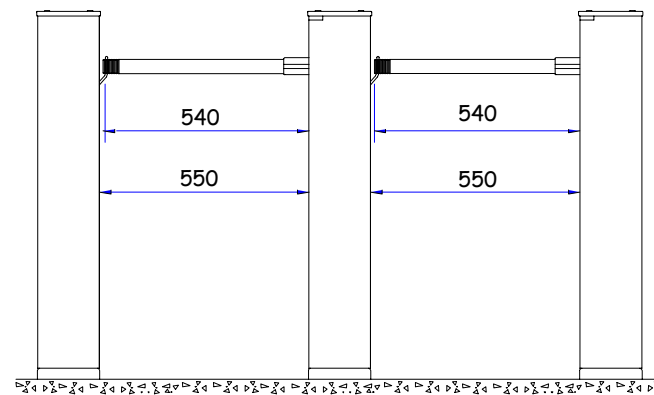
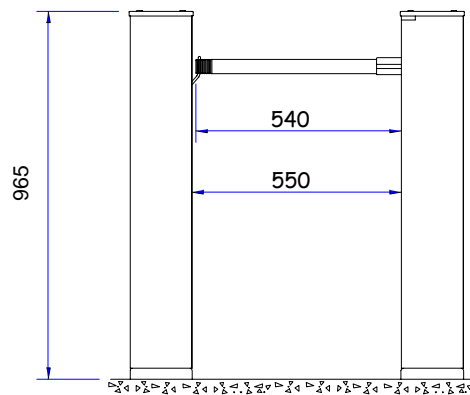


コンパクト通路幅

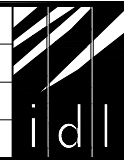


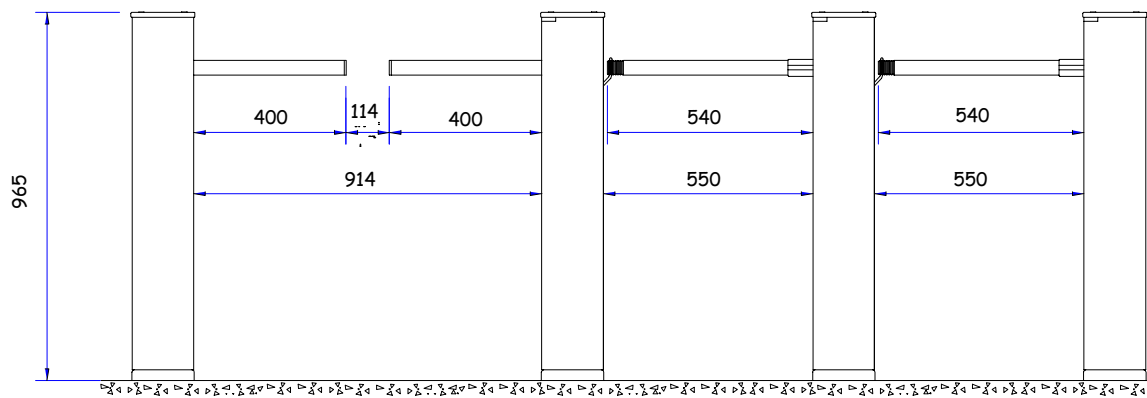
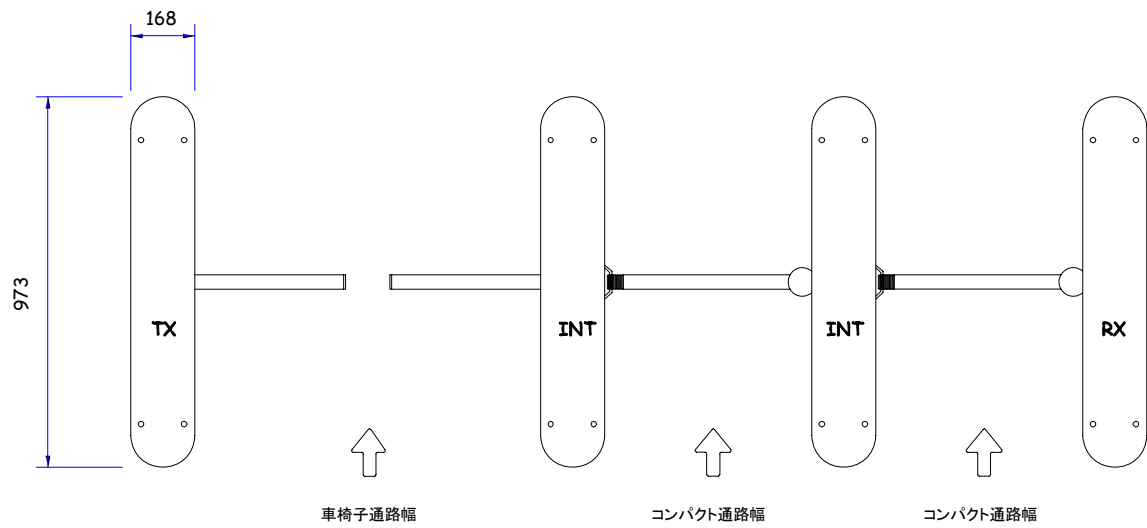
コンパクト通路幅

コンパクト通路幅



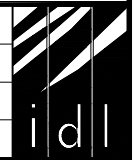
製品名	Fastlane plus R30	
図名称	通路構成図1	
図面番号	S665_521_A1	
作成日	08.4.22	This document is the copyright of Integrated Design Ltd

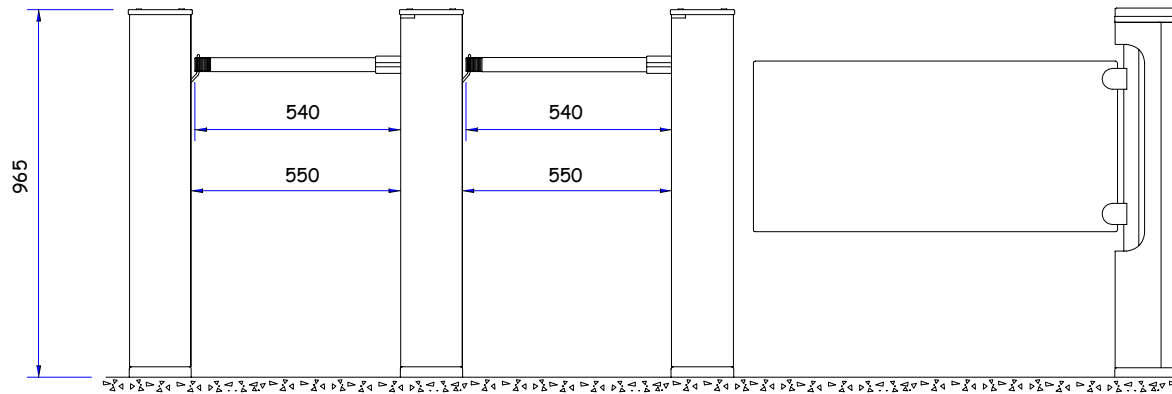
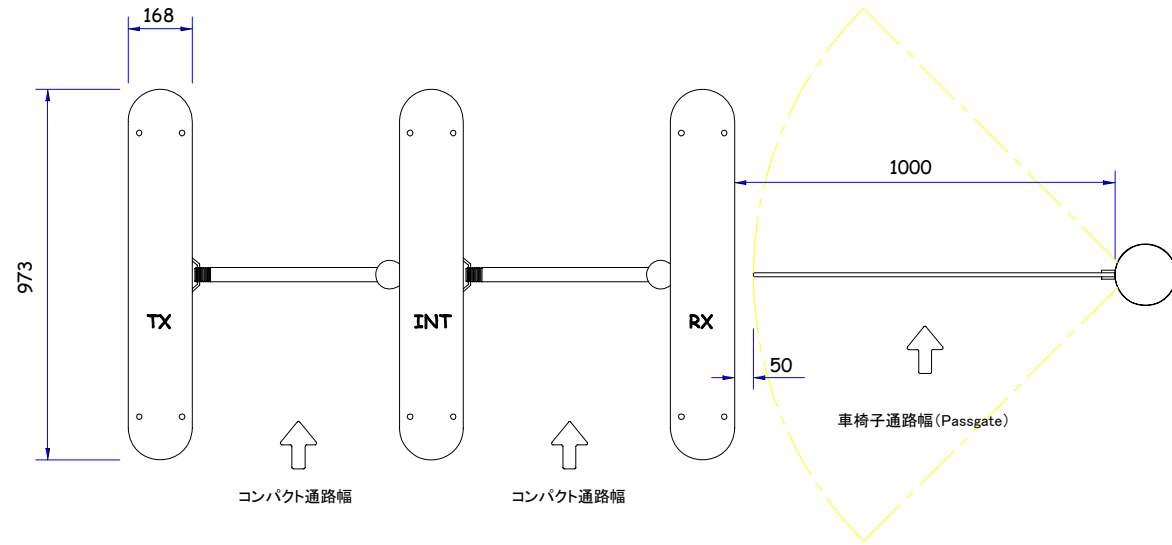




製品名	Fastlane plus R30
図名称	通路構成図2
図面番号	S665_522_A2
作成日	08.4.22

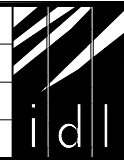
This document is the copyright of Integrated Design Ltd

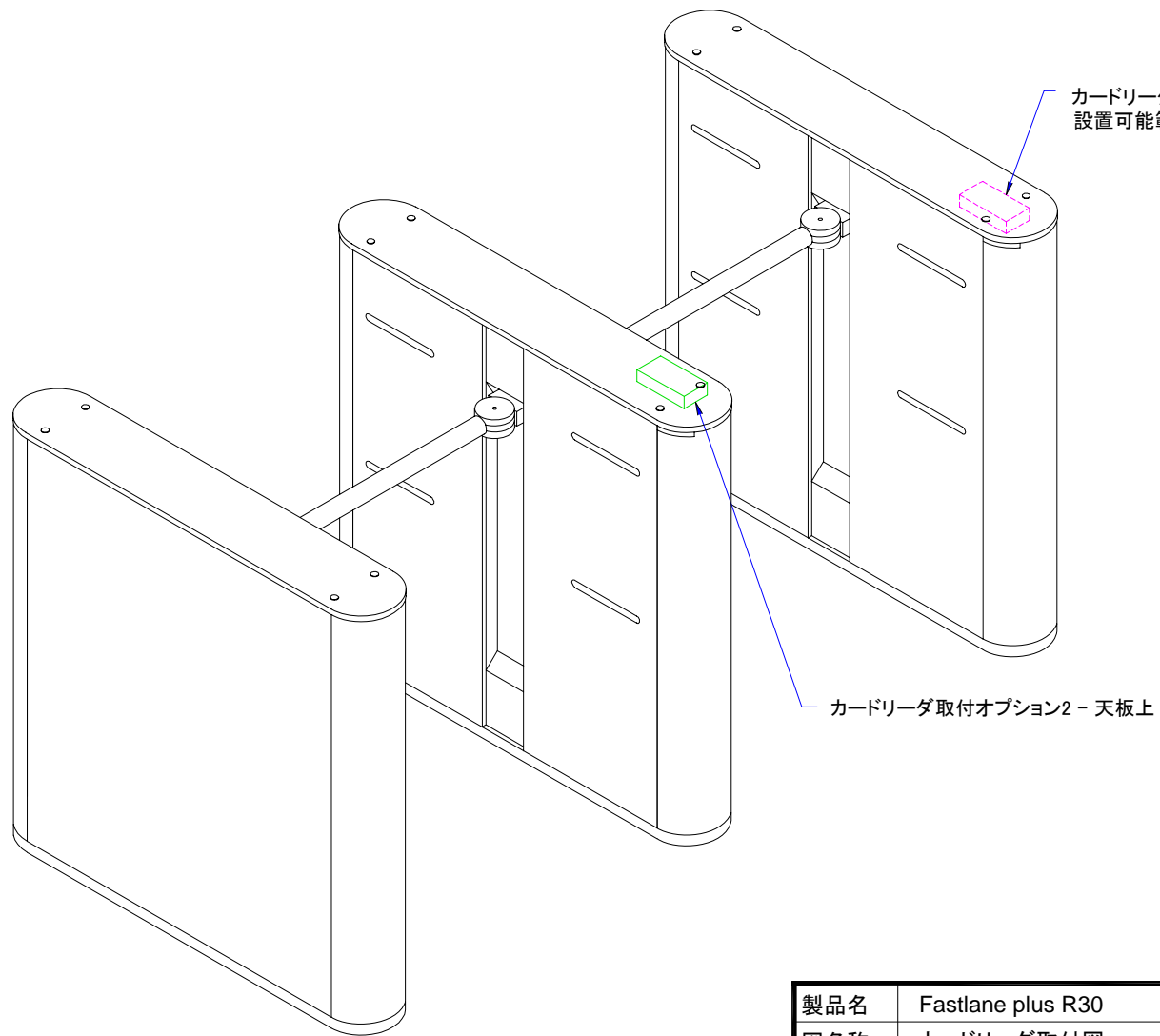




製品名	Fastlane plus R30
図名称	通路構成図3
図面番号	S665_523_A2
作成日	08.4.22

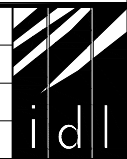
This document is the copyright of Integrated Design Ltd

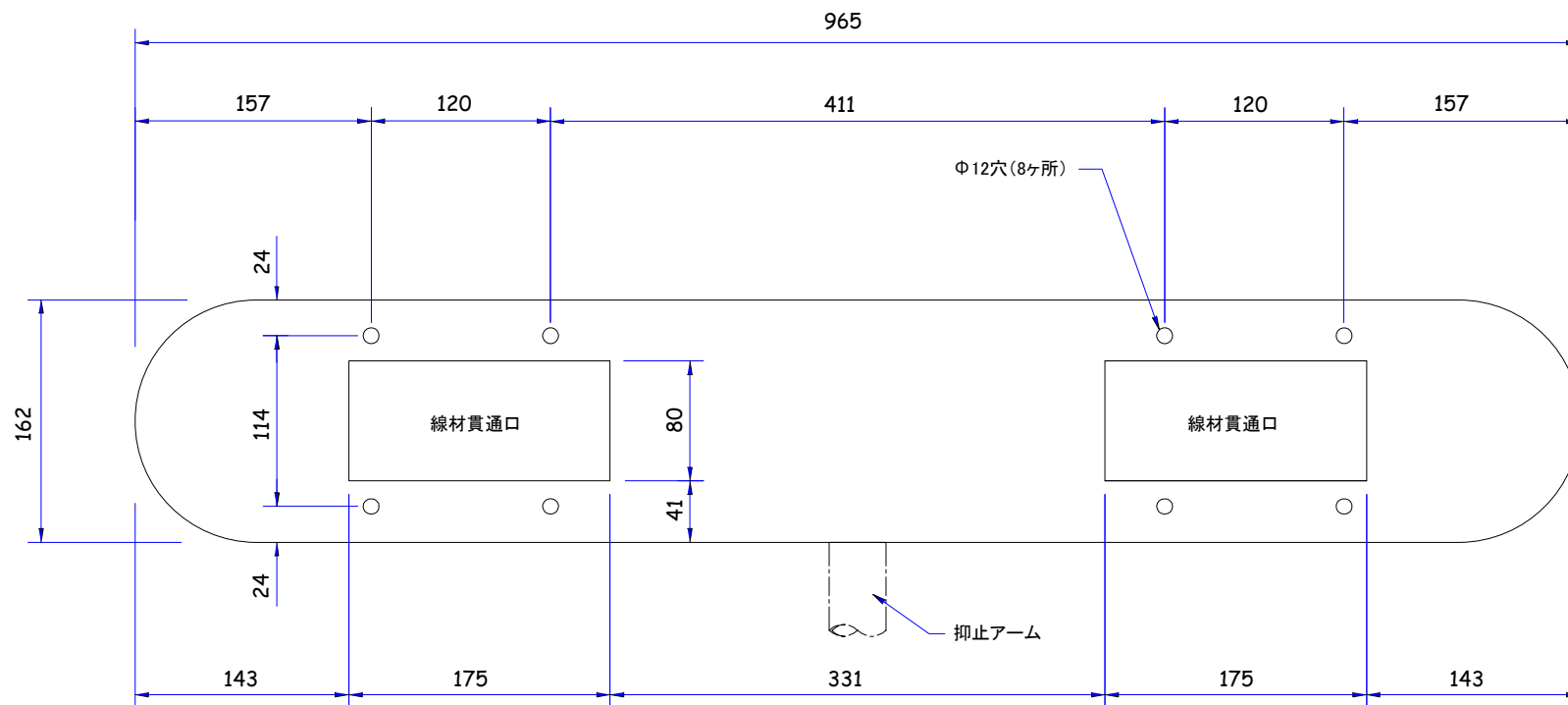




製品名	Fastlane plus R30
図名称	カードリーダー取付図
図面番号	S665_524_A1
作成日	08.4.22

This document is the copyright of
Integrated Design Ltd

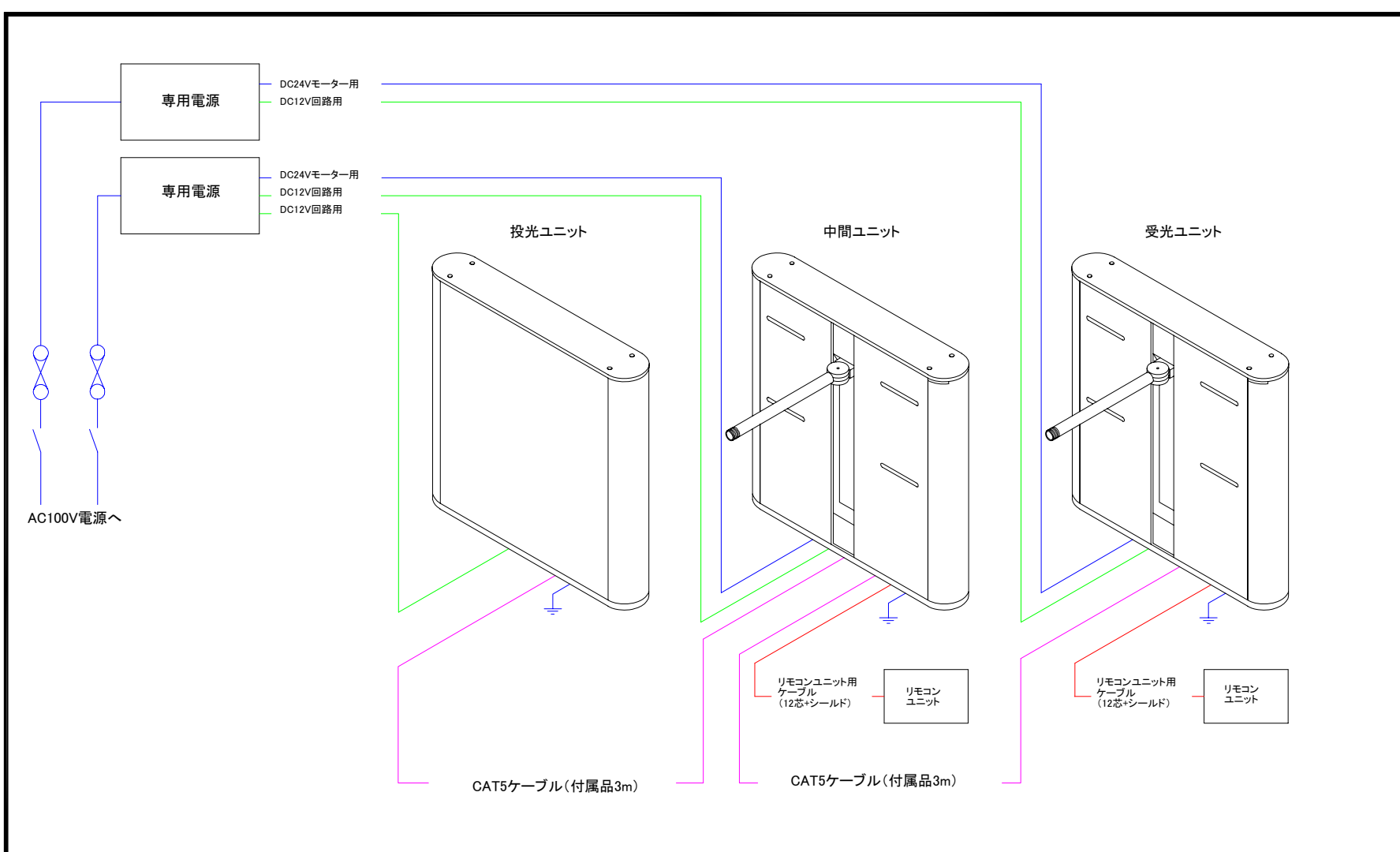




注: 床材に合った10mmのネジを使用して筐体を固定してください。

製品名	Fastlane plus R30
図名称	設置用テンプレート
図面番号	S665_525_A0
作成日	08.4.23
This document is the copyright of Integrated Design Ltd	



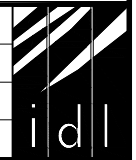


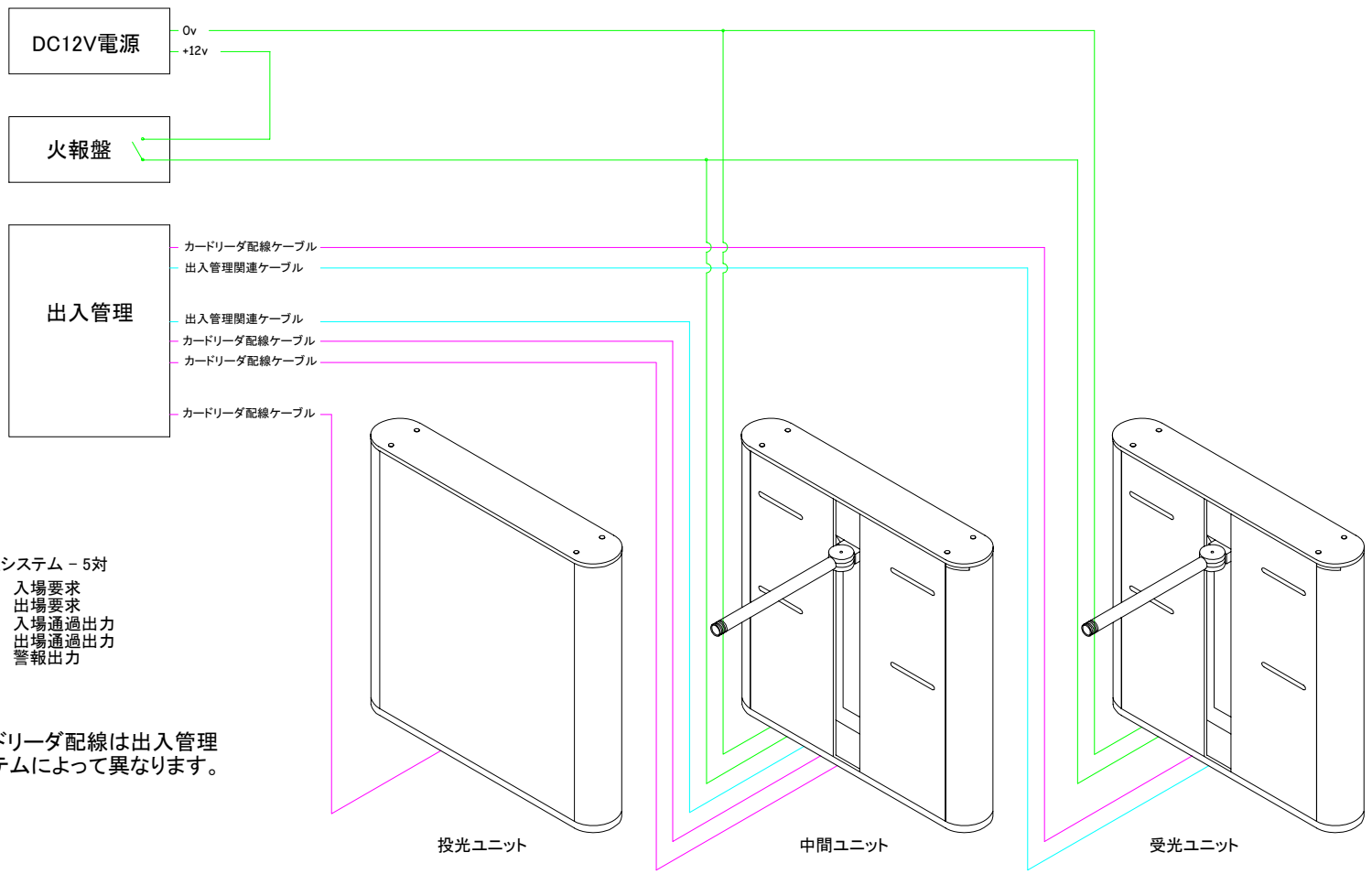
この図面はFastlane plusに必要な配線を表しています。出入管理システムに必要な配線はNo.665_527_A1を参照してください。

詳細に関しては、取扱説明書を参照してください。

製品名	Fastlane plus R30
図名称	設置用テンプレート
図面番号	S665_526_A1
作成日	08.4.23

This document is the copyright of Integrated Design Ltd





出入管理システム - 5対
 <IP 入場要求
 IP> 出場要求
 <ENT 入場通過出力
 ENT> 出場通過出力
 AL1 警報出力

* カードリーダー配線は出入管理システムによって異なります。

この図面は出入管理関連の配線を表しています。Fastlane plusに必要な配線はNo.665_526_A1を参照してください。

詳細に関しては、取扱説明書を参照してください。

製品名	Fastlane plus R30
図名称	設置用テンプレート
図面番号	S665_527_A1
作成日	08.4.23

This document is the copyright of Integrated Design Ltd

