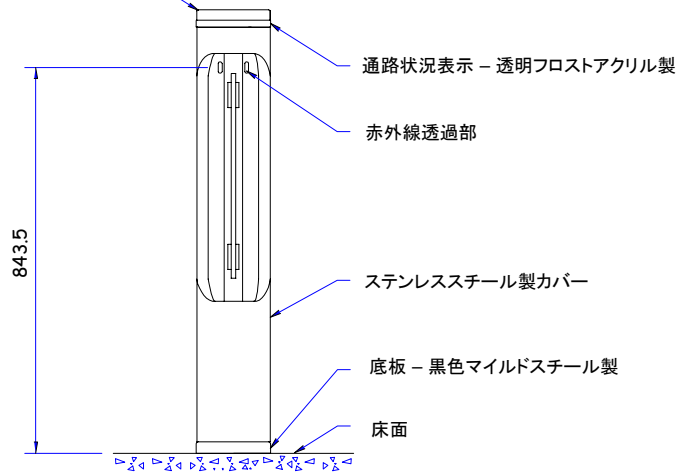
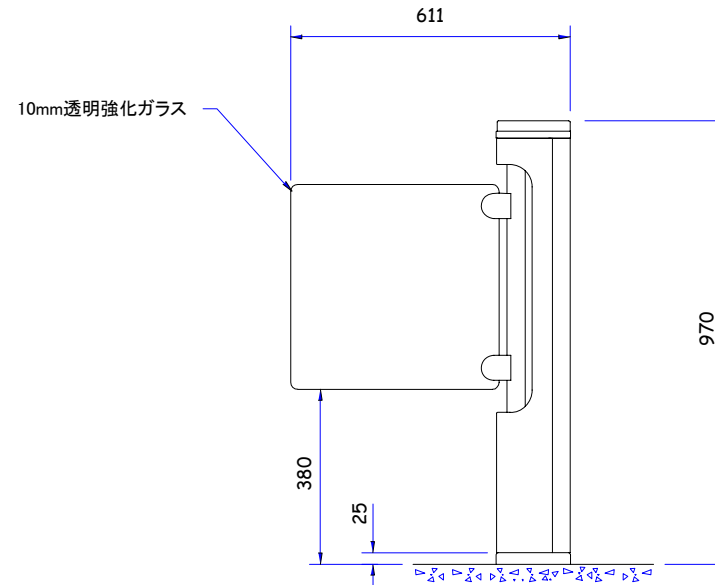


化粧天板 - ステンレススチール(標準)



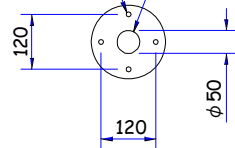
側面図



前面図

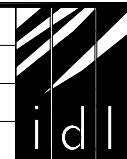
M10ネジ用 $\phi 12$ 穴(4ヶ所)

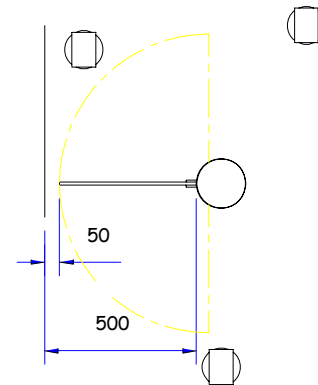
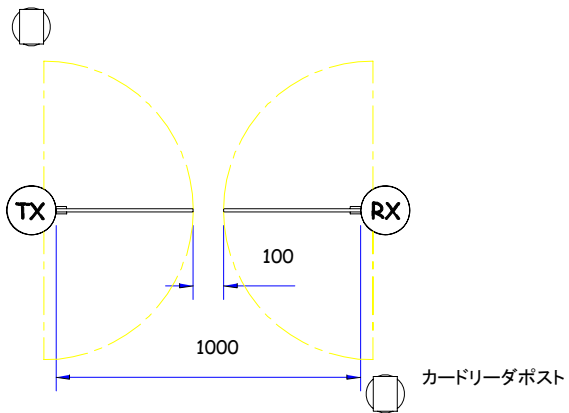
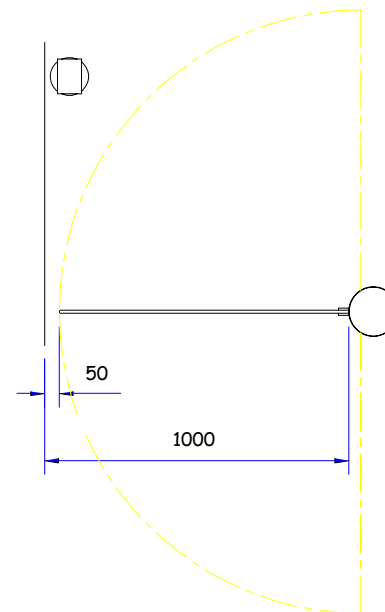
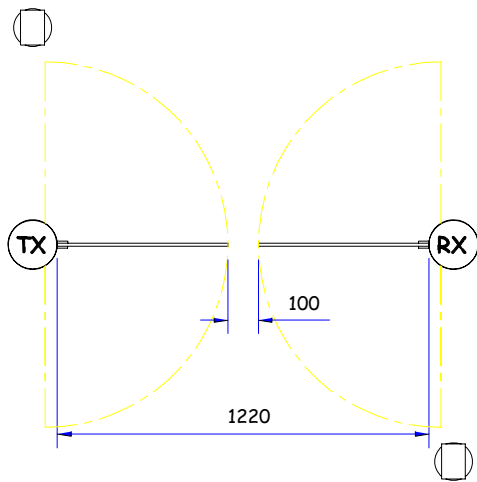
線材貫通口



平面図(上)

製品名:	Passgate/Intelligate
図名称:	外形寸法図
IDL社図面番号	DRAWING No: S665_250_A2
DATE: 06.2.3	This document is the copyright of Integrated Design Ltd

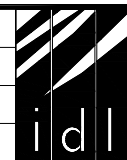


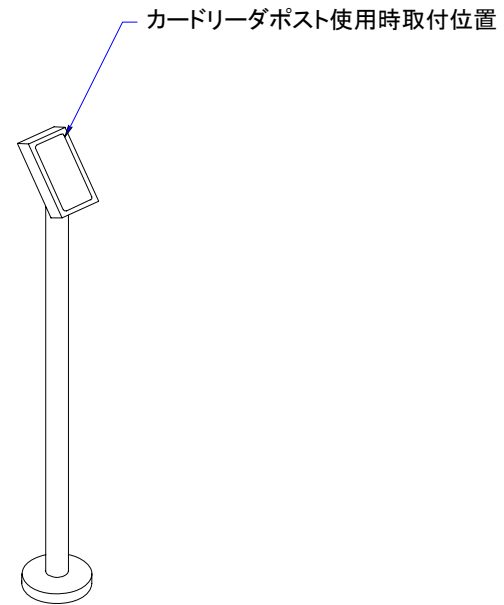
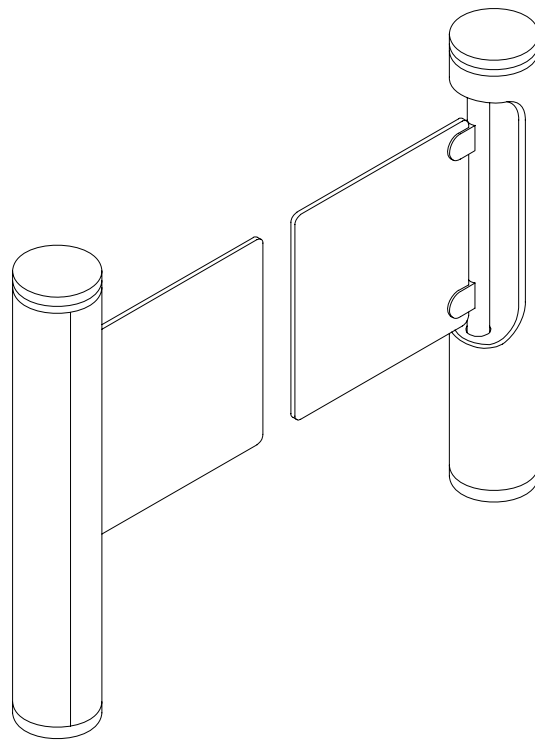


TX : 投光ユニット
RX : 受光ユニット

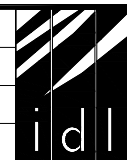
カードリーダーポスト

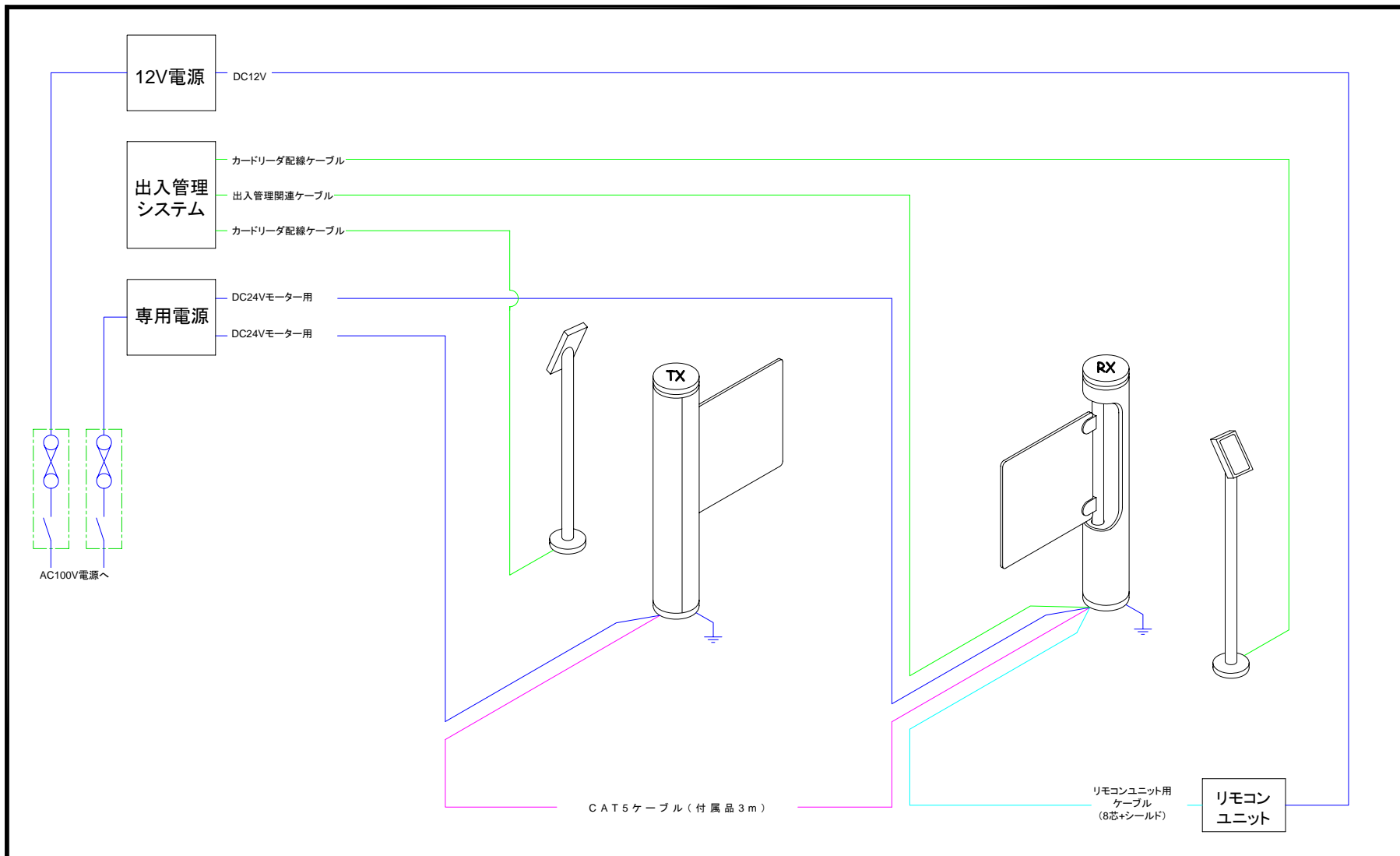
製品名:	Passgate/Intelligate
図名称:	機器構成図
IDL社図面番号	DRAWING No: S665_251_A2
DATE: 06.23	This document is the copyright of Integrated Design Ltd



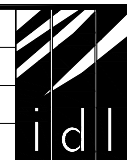


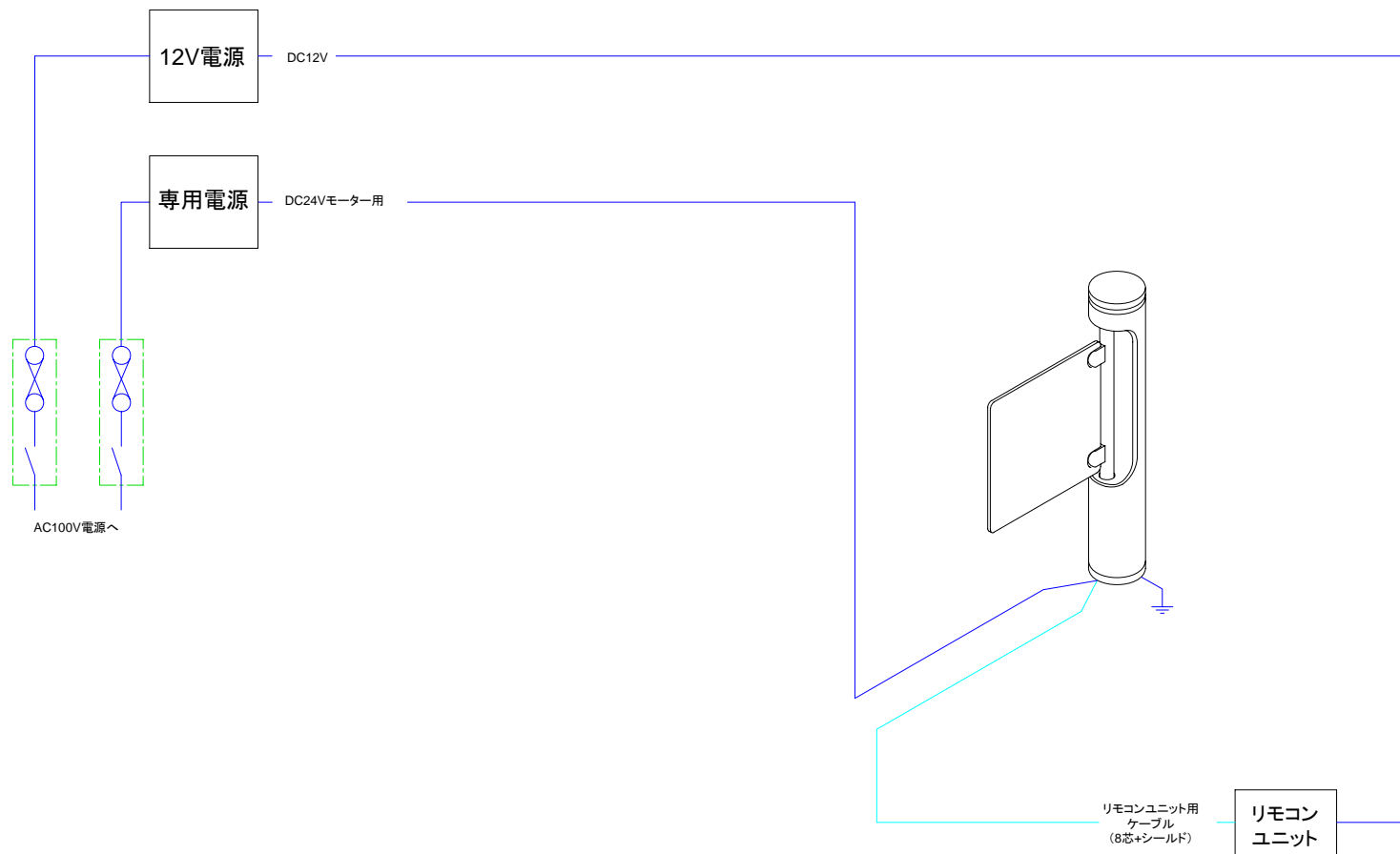
製品名:	Intelligate
図名称:	カードリーダー取付図
IDL社図面番号	DRAWING No: S665_254_A0
DATE: 06.2.3	This document is the copyright of Integrated Design Ltd





製品名:	Intelligate
図名称:	配線図
IDL社図面番号	DRAWING No: S665_257_A0
DATE: 05.5.10	This document is the copyright of Integrated Design Ltd





製品名:	Passgate
図名称:	配線図
IDL社図面番号	DRAWING No: S665_258_A0
DATE: 05.5.10	This document is the copyright of Integrated Design Ltd

