

英国IDL社製Fastlane Intelligate(ファーストレーン・インテリゲート)は、高度な光学技術と抑止ガラスパネルを備えたセキュリティゲートで高速処理を実現します。抑止ガラスパネルは認証すると扉と同じように進行方向に開き、認証者が通行可能になります。

Intelligateは主に他のFastlaneゲートの横に設置し、台車や訪問者を通す場合に使用します。警備員や受付が離れた場所から開けることもできます。Passgateと違い、赤外線ビームがあるのでセキュリティ性は高くなります。

◎主な特長

◎コンパクトな設計

抑止装置付きセキュリティゲートの中では最も小型のゲートです。

◎抑止ガラスパネル

ガラスパネルは10mmの強化ガラスでできており、フラッパー式になっています。

◎複数の赤外線ビーム

合計3本の赤外線ビームが流れており、不正通行を監視します。

◎処理速度

スピーディに通過したい就業者や訪問者のニーズに毎分60名の優れた通行性能で応えます。

◎通路幅

ガラスパネルは1枚もしくは2枚になります。通路幅は最大で2000mmで、ご注文時に指定できます。

◎用途

主に台車通行、訪問者通行用ですが、従業員用としてもご利用いただけます。

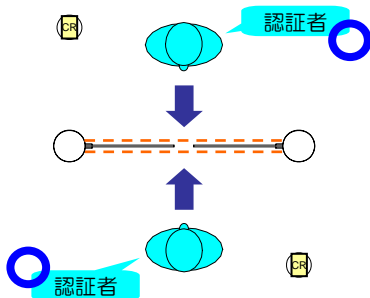
Intelligateガラスパネル2枚仕様



◎主な機能

正常通行

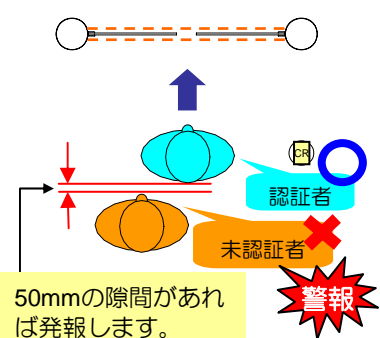
正しい通過方法は、「1人・1認証・1通行」です。



入場・出場はそれぞれ独立に管理できます。

不正通行

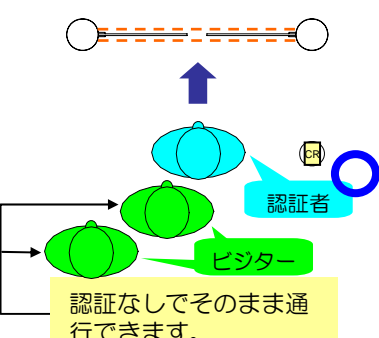
未認証で通行すると発報します。正規通行者の後に続く伴連れ通行の場合も発報します。



50mmの隙間があれば発報します。

ピジター通行

同じグループなら1回認証するだけで何人ものピジターを通行させることができます。



認証なしでそのまま通行できます。

◎その他機能

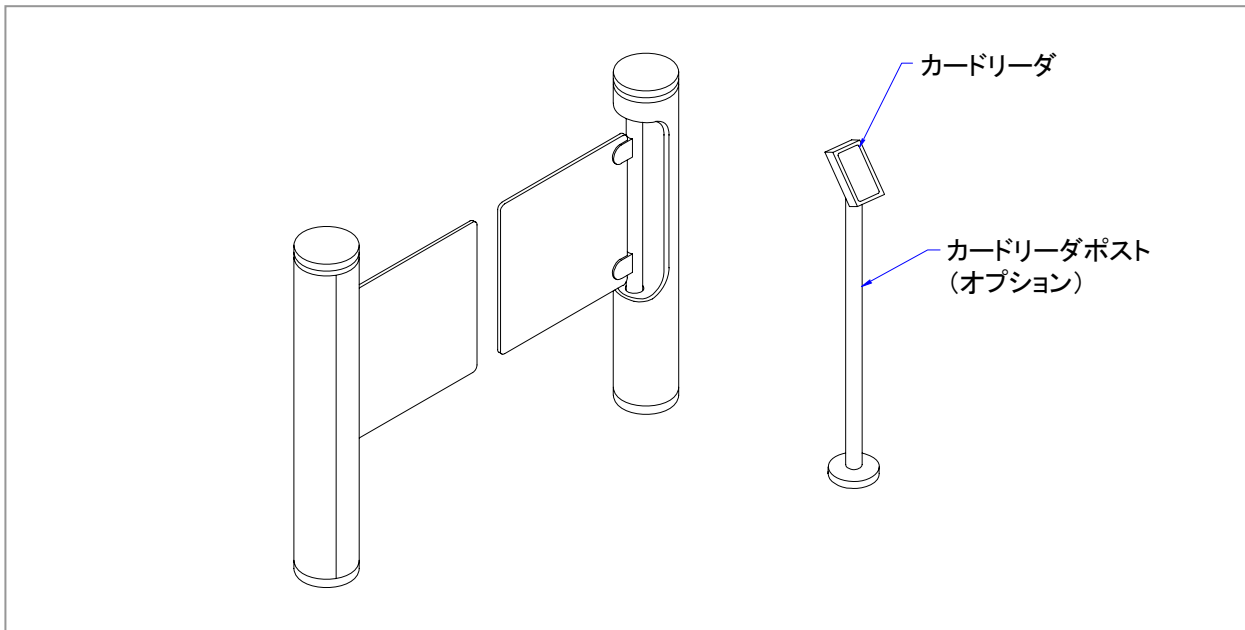
火報連動機能

火災警報システムと連動することができ、非常時には自動でガラスパネルが開いて出ることができます。連動していなくてもガラスパネルを押し開いて避難することもできます。

各種出力機能

未認証通行や伴連れ通行をしたときに警報を出力できます。この出力を利用することで、監視カメラや表示装置などと組み合わせることができます。また、正規通行、不正通行にかかわらず、通行すると出力する通過出力があります。人数カウントなどに利用することができます。

◎カードリーダー取付位置



◎仕様

外形寸法(W×D×H)	162×162×970mm
通路幅	ガラスパネル1枚：500mm～1,000mm ガラスパネル2枚：1,000mm～2,000mm
赤外線ビーム本数	3本
抑止装置	進行方向に開くガラスパネル
標準待機モード	抑止状態(待機時『閉』)
伴連れ検出可能間隔	50mm
表示	3色LED表示(端部)
処理速度	60人/分(出入管理システムの応答時間に依存)

カスタマイズ	外装カバー用材料、ガラスパネルに会社ロゴ入れ可能
安全機能	安全ビーム、火報連動
電源	DC24V 2.0A(通路あたり) 電源条件AC100V 50/60Hz
入力(NO無電圧リレー接点)	入場、出場、ビジター入場、ビジター出場、火報連動要求
出力(NC無電圧リレー接点)	入場通過、出場通過、警報出力
動作モード	カード提示入場/カード提示出場 カード提示入場/押しボタン出場 押しボタン入場/カード提示出場 押しボタン入場/押しボタン出場

●記述の内容はお断りなしに変更することがあります。



A Locksystem Company
株式会社セキュリティゲート・ジャパン

〒141-0032 東京都品川区大崎3-6-4 トキワビル7F
TEL.03-5437-1131 FAX.03-5437-1064

<http://www.sg-japan.com/>

取引先様記入欄