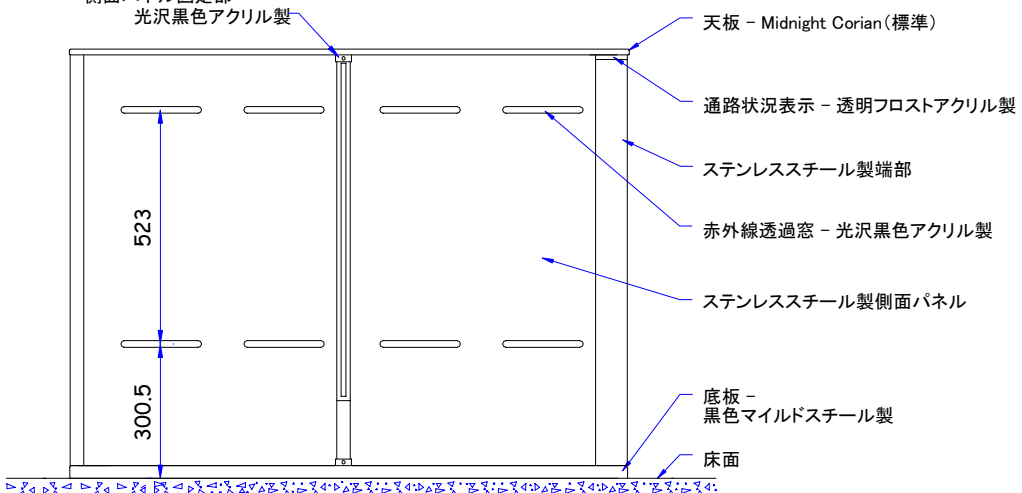
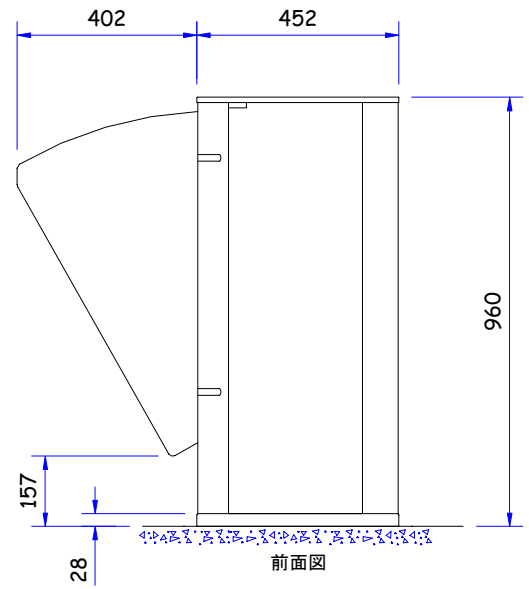


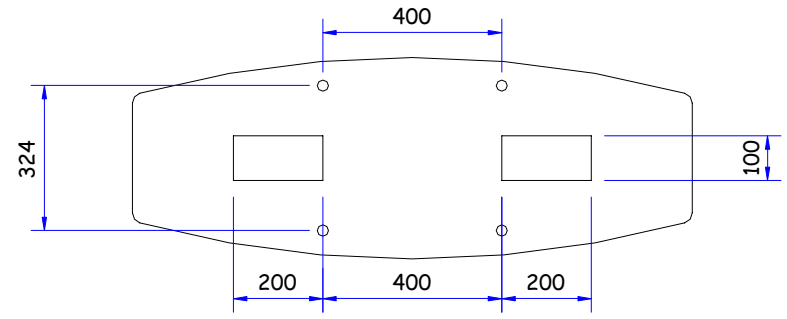
側面パネル固定部 -
光沢黒色アクリル製



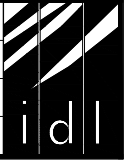
側面図

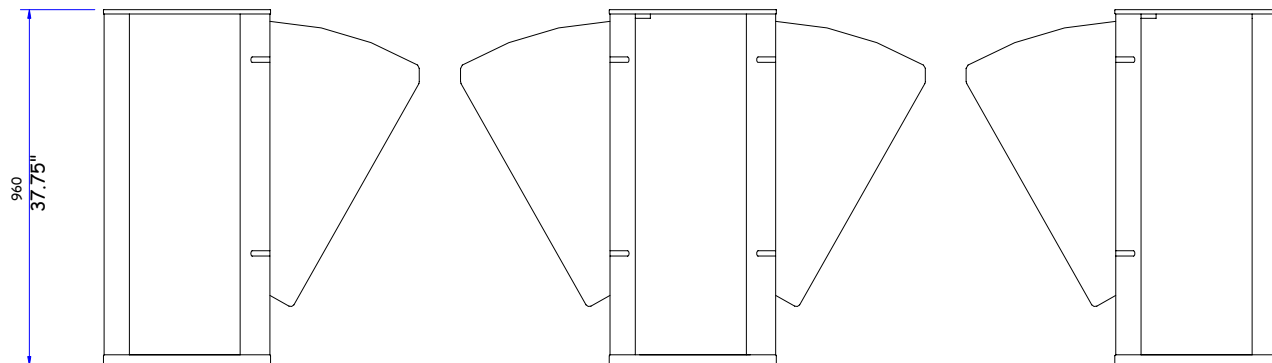
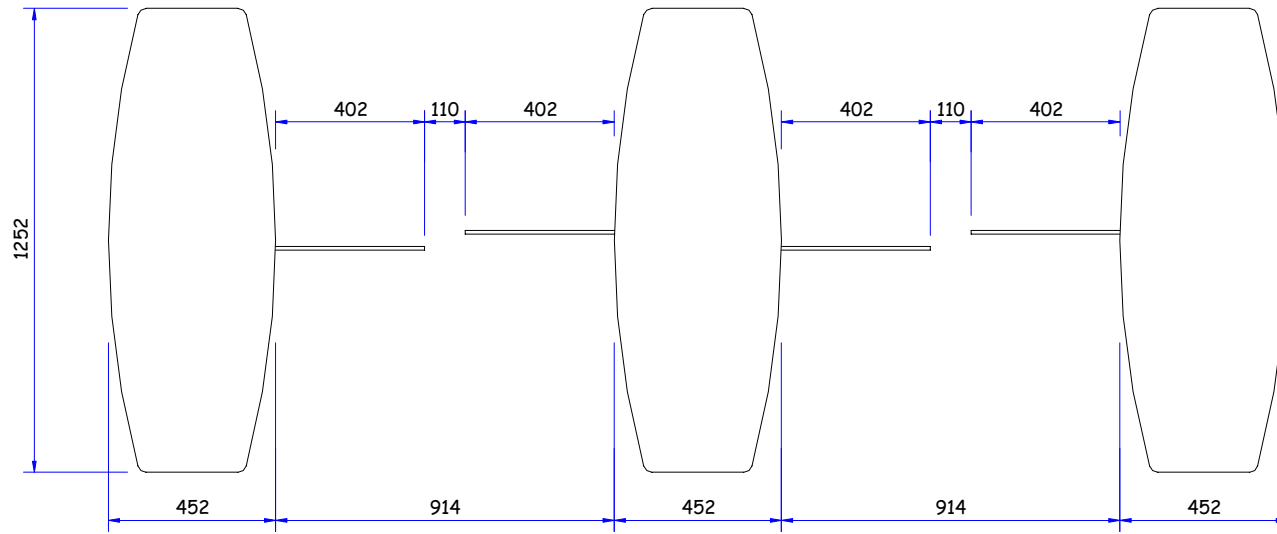


前面図



製品名:	Fastlane Glasswing Wide - Square
図名称:	外形寸法図
IDL社図面番号	DRAWING No: S665_490_A0
DATE: 08.3.27	This document is the copyright of Integrated Design Ltd





製品名: Fastlane Glasswing Wide - Square

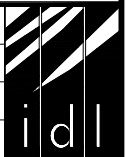
図名称: 通路幅図

IDL社図面番号

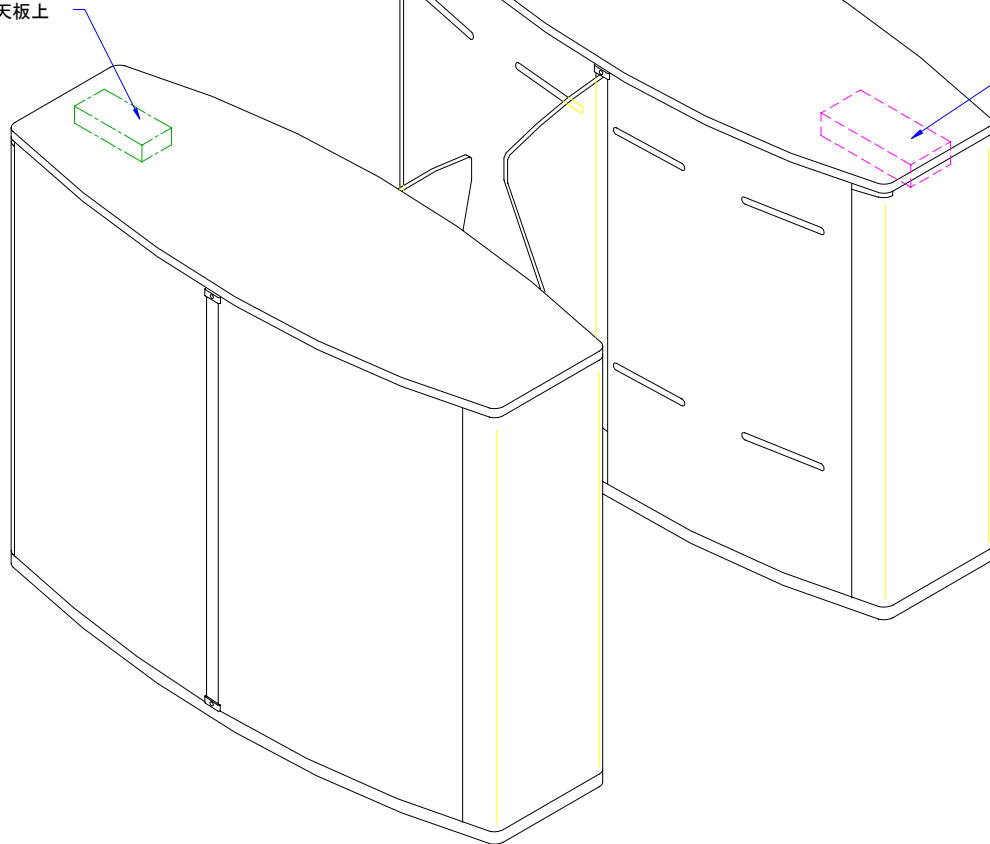
DRAWING No: S665_491_A0

DATE: 08.3.27

This document is the copyright of
Integrated Design Ltd



カードリーダー取付オプション2 - 天板上



カードリーダー取付オプション1 - 天板下
設置可能範囲(250×270×75mm)

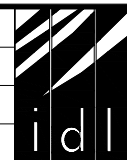
製品名: Fastlane Glasswing Wide - Square

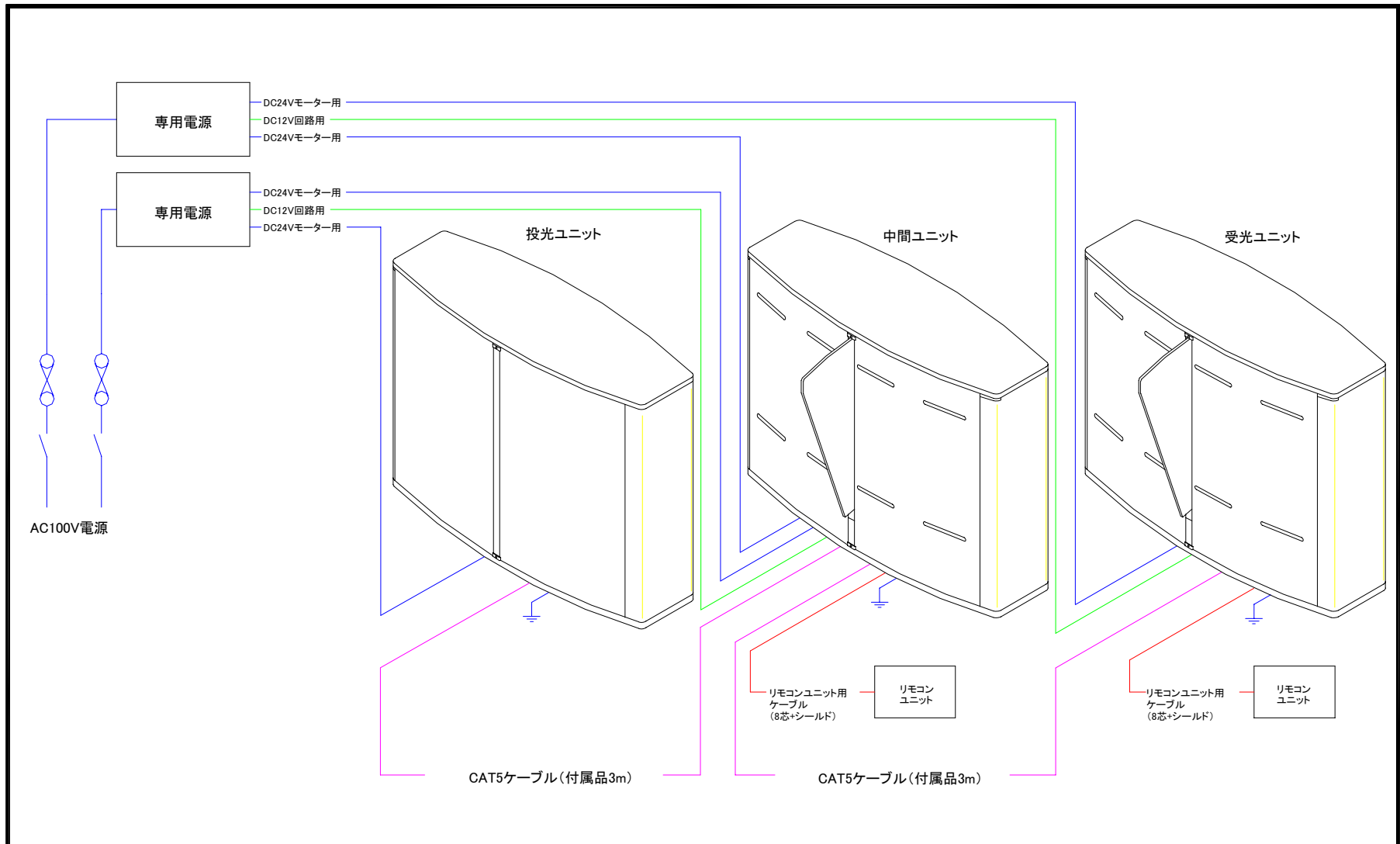
図名称: カードリーダー取付図

IDL社図面番号 DRAWING No: S665_493_A0

DATE: 08.3.27

This document is the copyright of
Integrated Design Ltd

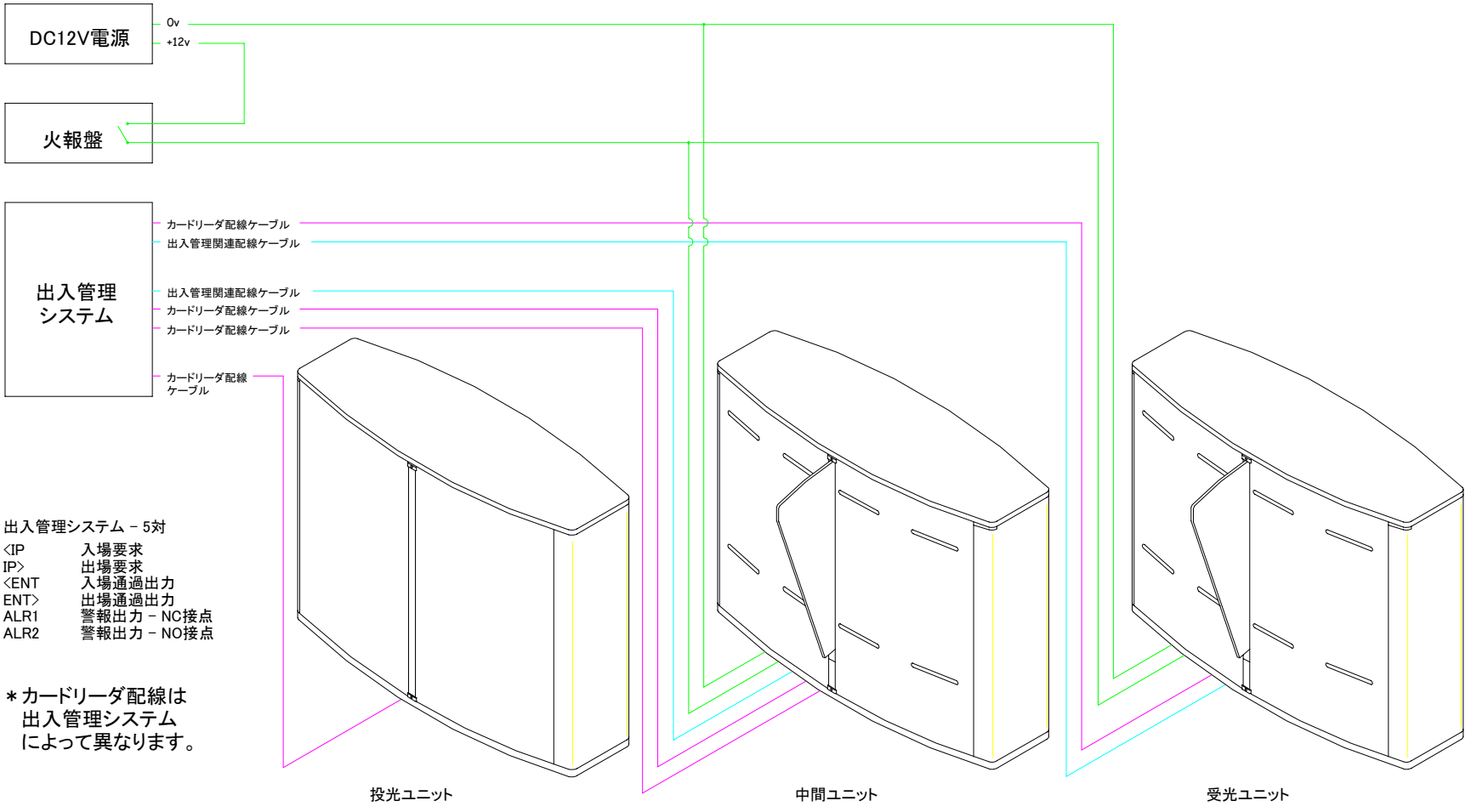




この図面はFastlane Glasswingに必要な配線を表しています。出入管理システムに必要な配線はNo.665_498_A0を参照してください。

詳細に関しては、取扱説明書を参照してください。

製品名:	Fastlane Glasswing Wide - Square	
図名称:	電源系配線図	
IDL社図面番号	DRAWING No: S665_497_A0	
DATE: 08.3.27	This document is the copyright of Integrated Design Ltd	



出入管理システム - 5対
 <IP 入場要求
 IP> 出場要求
 <ENT 入場通過出力
 ENT> 出場通過出力
 ALR1 警報出力 - NC接点
 ALR2 警報出力 - NO接点

* カードリーダ配線は
 出入管理システム
 によって異なります。

この図面は出入管理関連の配線を表しています。Fastlane Glasswingに必要な配線は
 No.665_497_A0を参照してください。

詳細に関しては、取扱説明書を参照してください。

製品名:	Fastlane Glasswing Wide - Square
図名称:	出入管理系配線図
IDL社図面番号	DRAWING No: S665_498_A0
DATE: 08.3.27	This document is the copyright of Integrated Design Ltd

