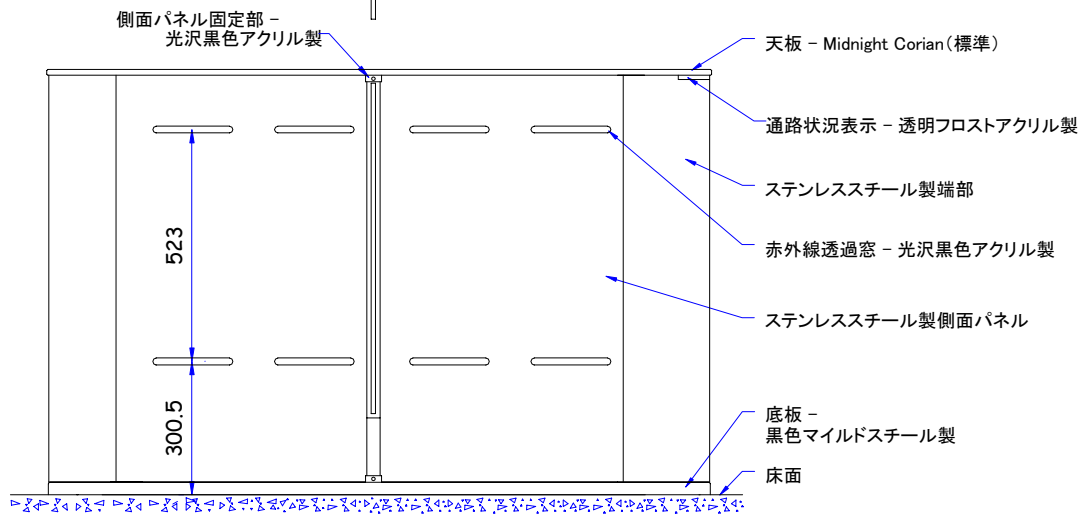
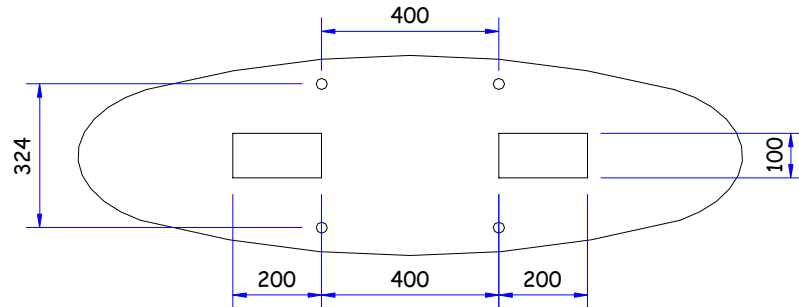
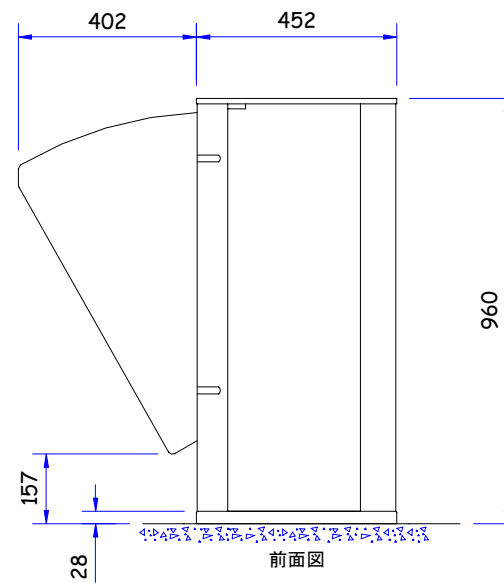


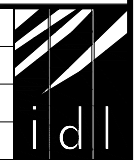
10mm透明強化ガラス

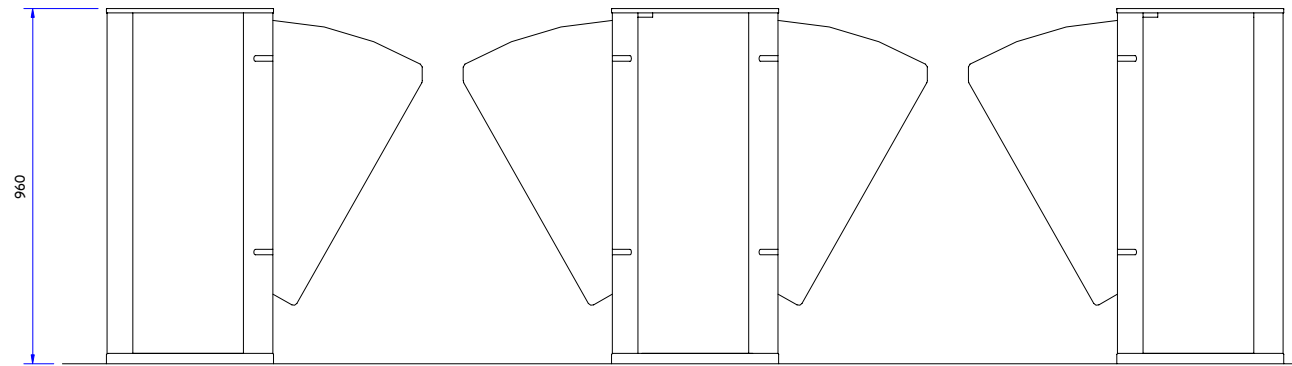
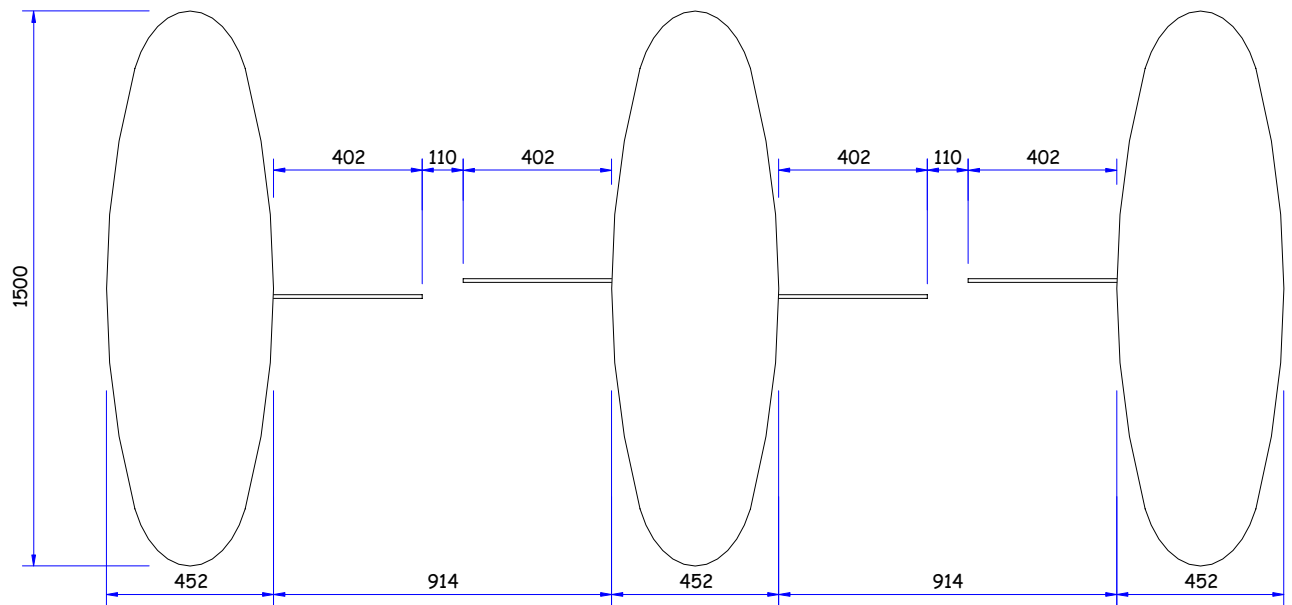


側面図



製品名:	Fastlane Glasswing Wide - Elliptical
図名称:	外形寸法図
IDL社図面番号	DRAWING No: S665_540_A0
DATE: 08.3.27	This document is the copyright of Integrated Design Ltd

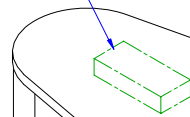




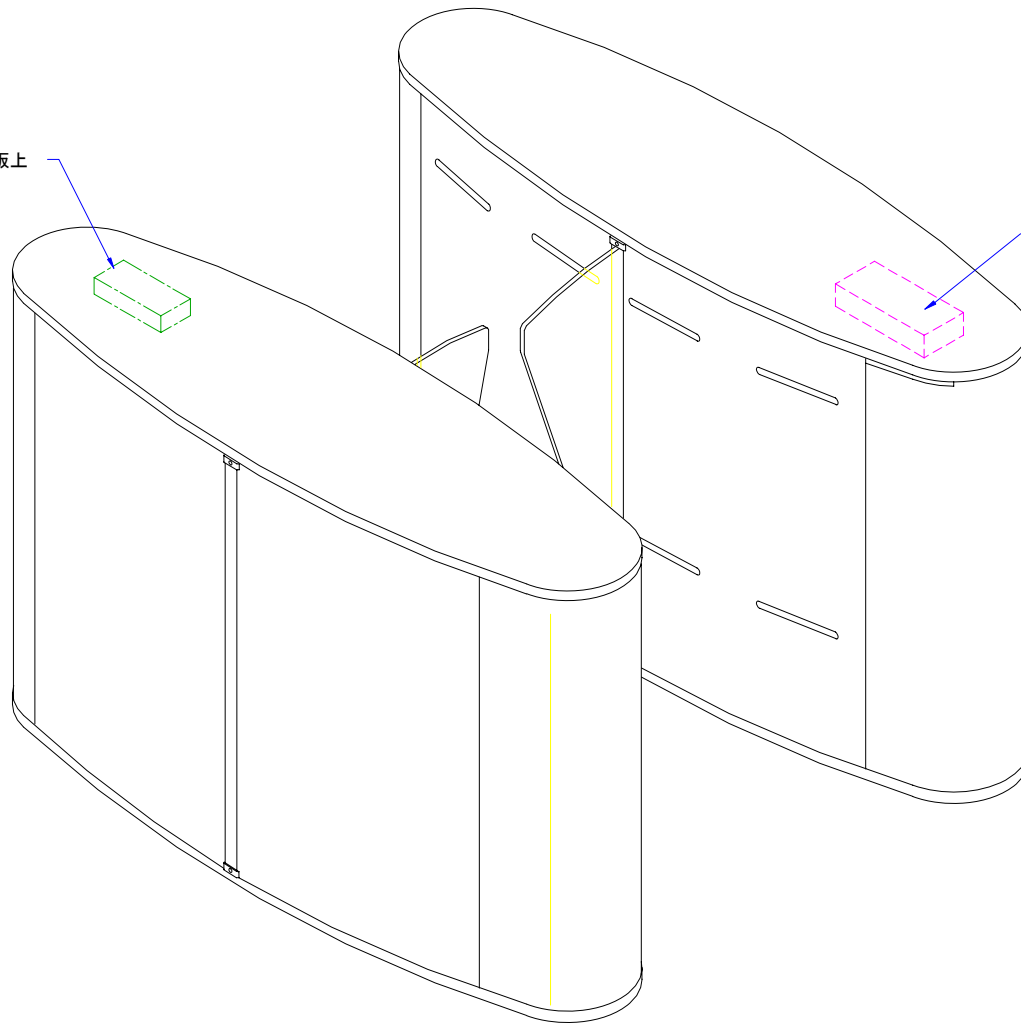
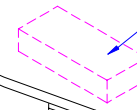
製品名:	Fastlane Glasswing Wide - Elliptical
図名称:	通路幅図
IDL社図面番号	DRAWING No: S665_541_A0
DATE: 08.3.27	This document is the copyright of Integrated Design Ltd



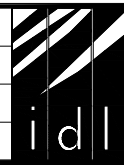
カードリーダー取付オプション2 - 天板上

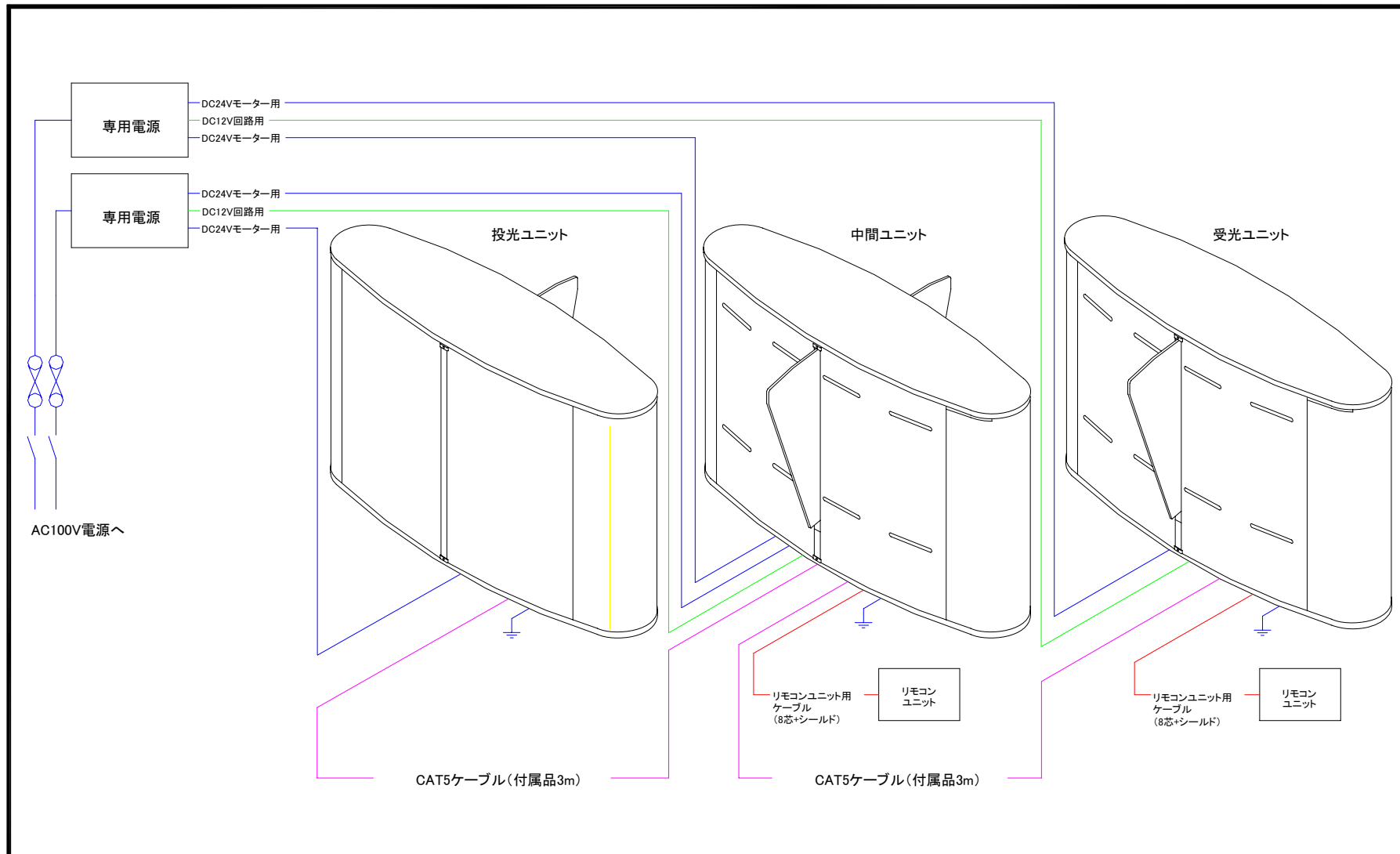


カードリーダー取付オプション1 - 天板下
設置可能範囲 (250×270×75mm)



製品名:	Fastlane Glasswing Wide - Elliptical
図名称:	カードリーダー取付図
IDL社図面番号	DRAWING No: S665_543_A0
DATE: 08.3.27	This document is the copyright of Integrated Design Ltd





この図面はFastlane Glasswingに必要な配線を表しています。出入管理システムに必要な配線はNo.665_548_A0を参照してください。

詳細に関しては、取扱説明書を参照してください。

製品名: Fastlane Glasswing Wide - Elliptical		
図名称: 電源系配線図		
IDL社図面番号	DRAWING No: S665_547_A0	
DATE: 08.3.27	This document is the copyright of Integrated Design Ltd	

DC12V電源

0v
+12v

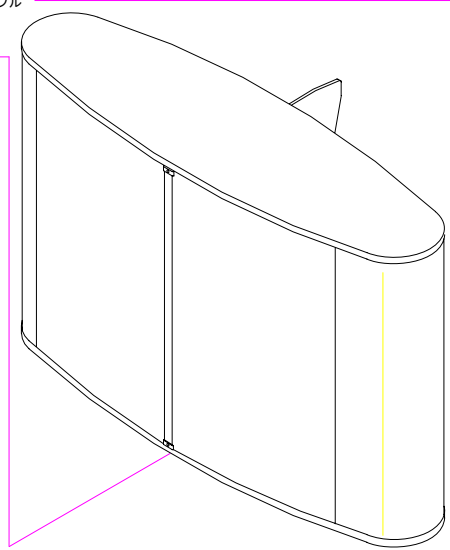
火報盤

出入管理システム

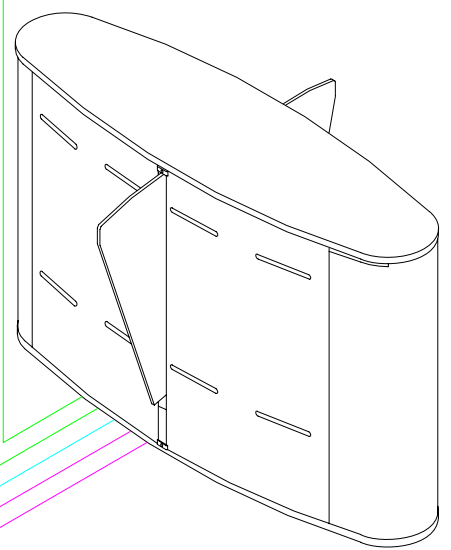
カードリーダ配線ケーブル
出入管理関連配線ケーブル
出入管理関連配線ケーブル
カードリーダ配線ケーブル
カードリーダ配線ケーブル
カードリーダ配線ケーブル

出入管理システム - 5対
<IP 入場要求
IP> 出場要求
<ENT 入場通過出力
ENT> 出場通過出力
ALR1 警報出力 - NO接点
ALR2 警報出力 - NO接点

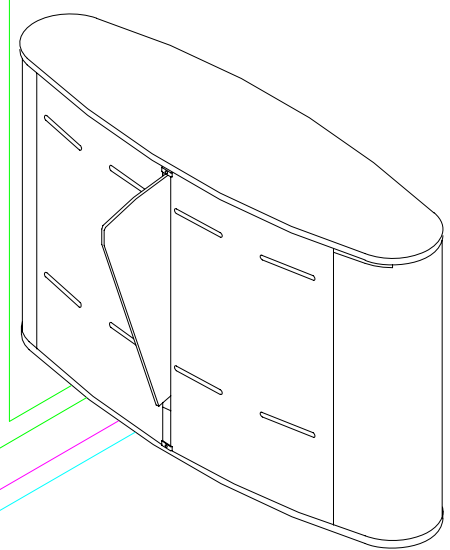
* カードリーダ配線は
出入管理システム
によって異なります。



投射ユニット



中間ユニット



受光ユニット

この図面は出入管理関連の配線を表しています。Fastlane Glasswingに必要な配線はNo.665_547_A0を参照してください。

詳細に関しては、取扱説明書を参照してください。

製品名:	Fastlane Glasswing Wide - Elliptical
図名称:	出入管理系配線図
IDL社図面番号	DRAWING No: S665_548_A0
DATE: 08.3.27	This document is the copyright of Integrated Design Ltd

