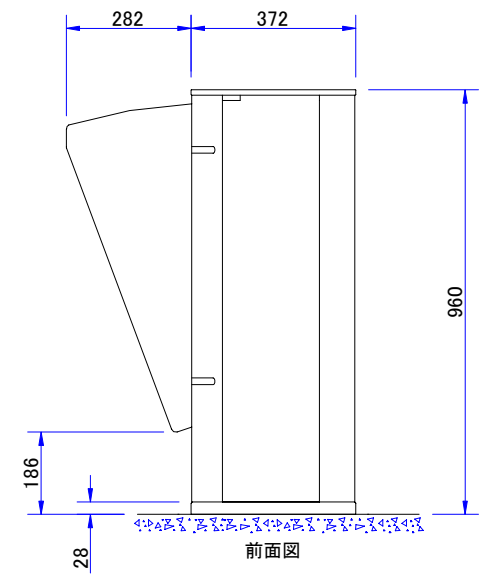
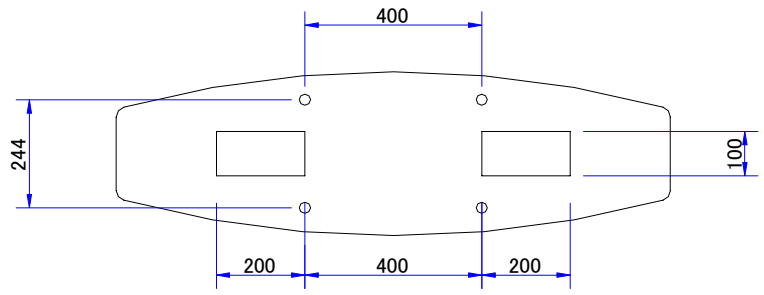


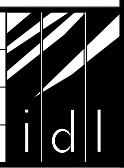
側面図

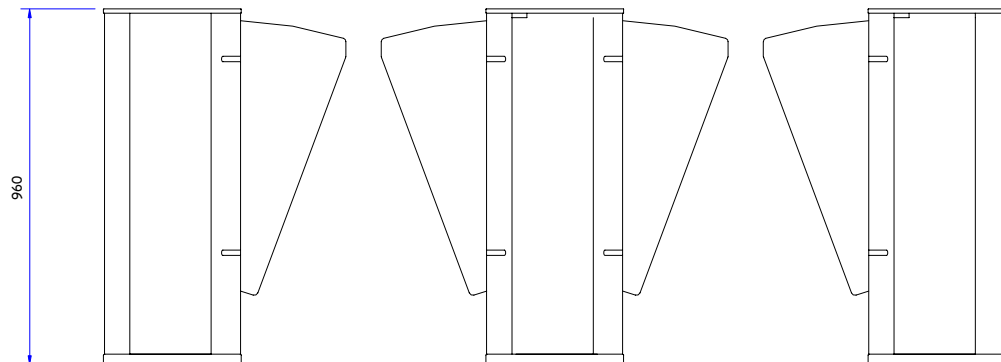
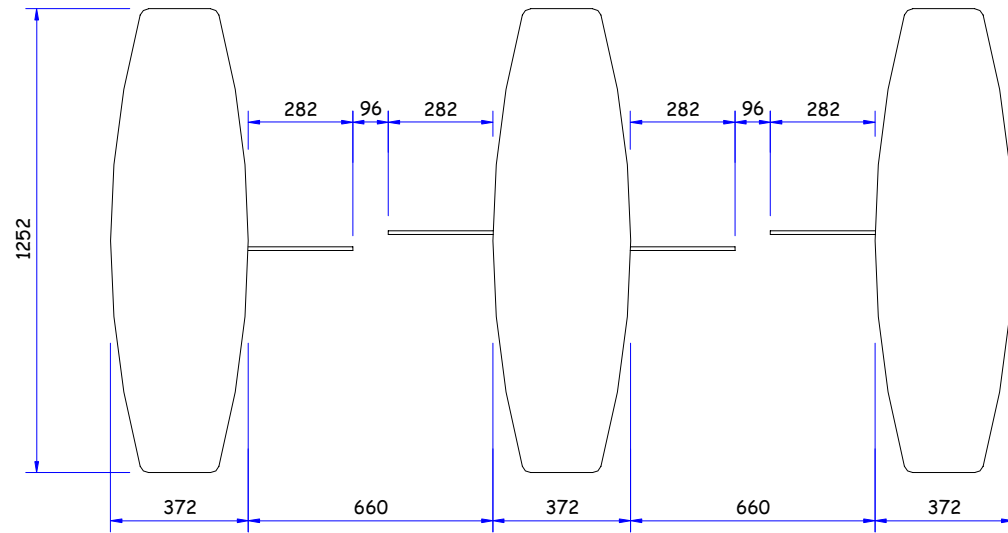


前面図



製品名:	Fastlane Glasswing Standard - Square
図名称:	外形寸法図
IDL社図面番号	DRAWING No: S665_480_A0
DATE: 08.3.27	This document is the copyright of Integrated Design Ltd





製品名: Fastlane Glasswing Standard - Square

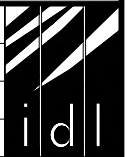
図名称: 通路幅図

IDL社図面番号

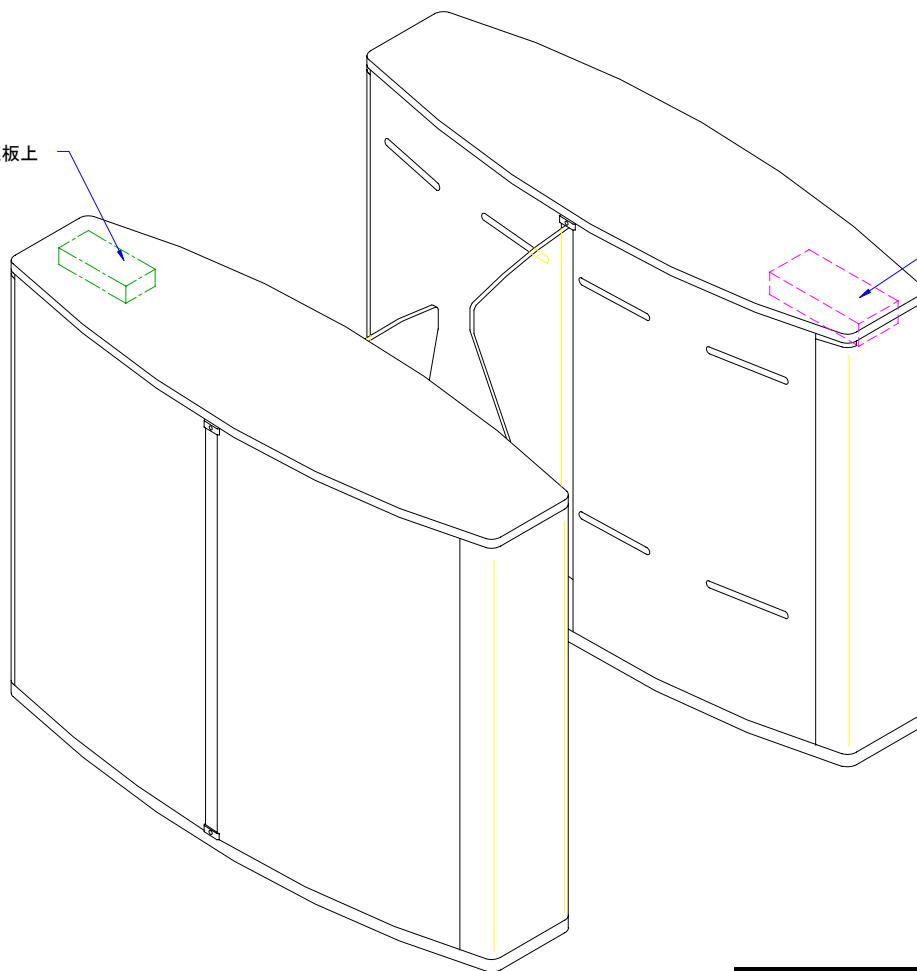
DRAWING No: S665_481_A0

DATE: 08.3.27

This document is the copyright of
Integrated Design Ltd



カードリーダー取付オプション2 - 天板上



カードリーダー取付オプション1 - 天板下
設置可能範囲 (250 × 190 × 75mm)

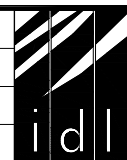
製品名: Fastlane Glasswing Standard - Square

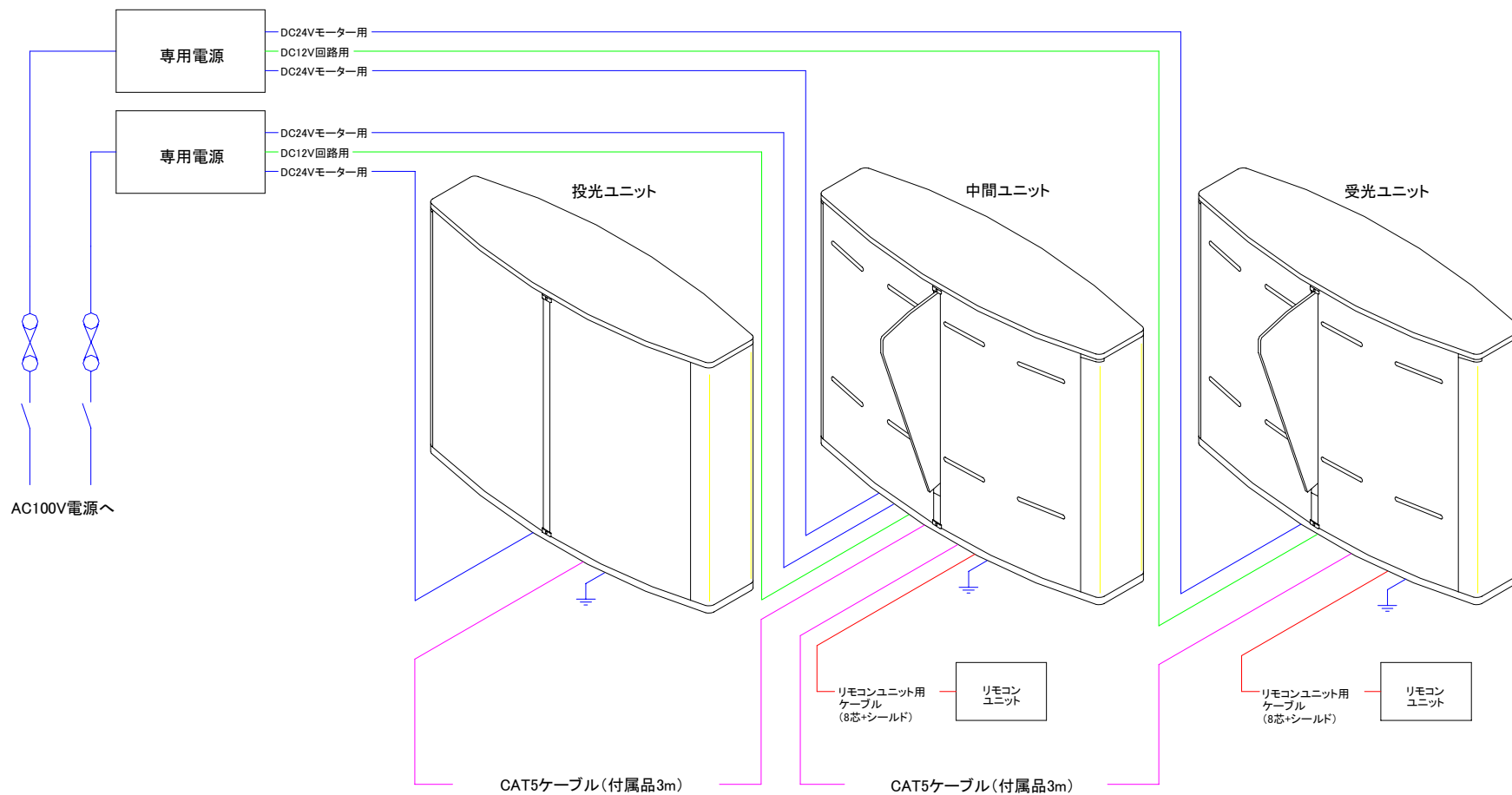
図名称: カードリーダー取付図

IDL社図面番号 DRAWING No: S665_483_A0

DATE: 08.3.27


This document is the copyright of
Integrated Design Ltd

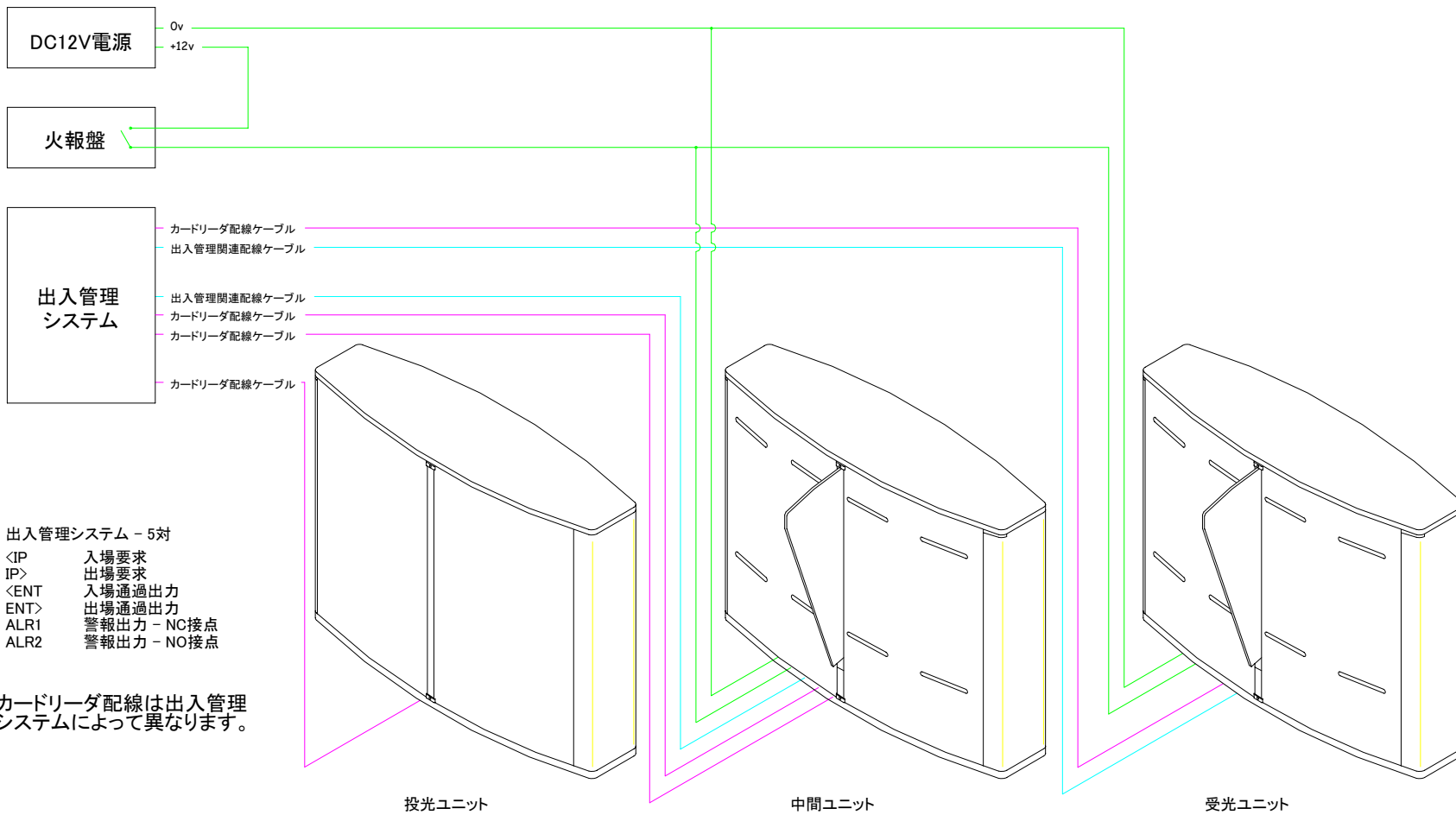




この図面はFastlane Glasswingに必要な配線を表しています。出入管理システムに必要な配線はNo.665_488_A0を参照してください。

詳細に関しては、取扱説明書を参照してください。

製品名:	Fastlane Glasswing Standard - Square	
図名称:	電源系配線図	
IDL社図面番号	DRAWING No: S665_487_A0	
DATE: 08.3.27	This document is the copyright of Integrated Design Ltd	



この図面は出入管理関連の配線を表しています。Fastlane Glasswingに必要な配線は No.665_487_A0を参照してください。

詳細に関しては、取扱説明書を参照してください。

製品名:	Fastlane Glasswing Standard - Square	
図名称:	出入管理系配線図	
IDL社図面番号	DRAWING No: S665_488_A0	
DATE: 08.3.27	This document is the copyright of Integrated Design Ltd	