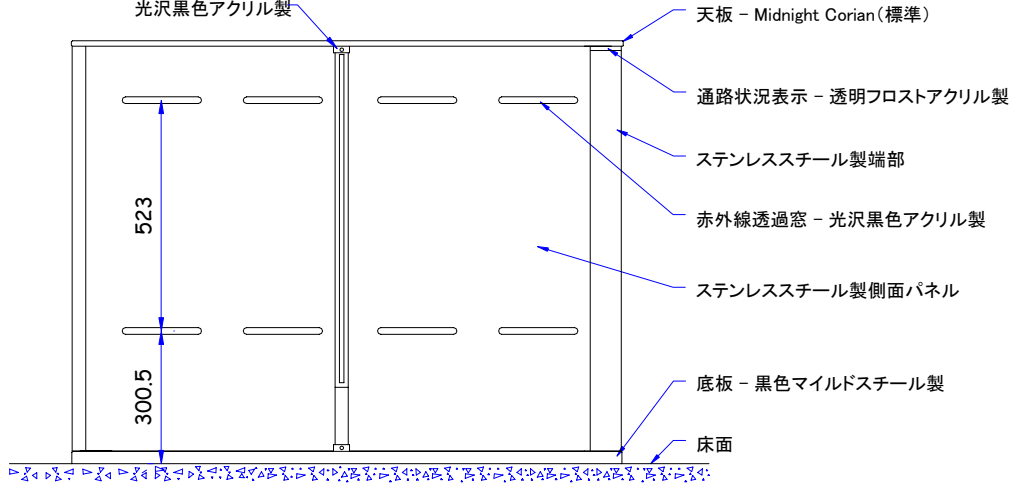
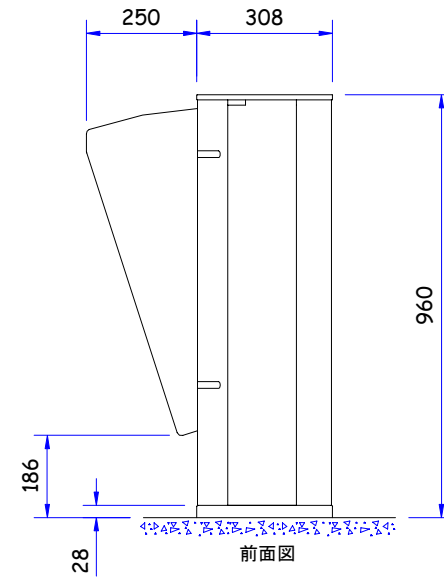


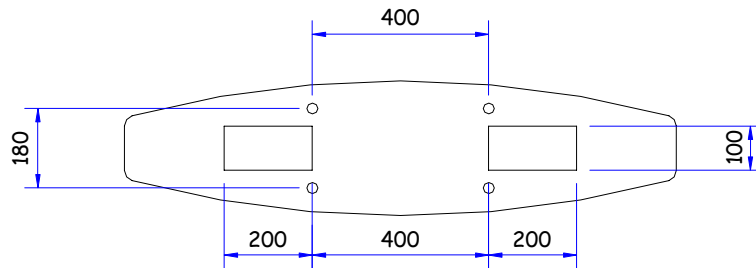
側面パネル固定部 -  
光沢黒色アクリル製



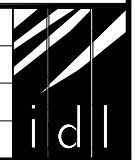
側面図

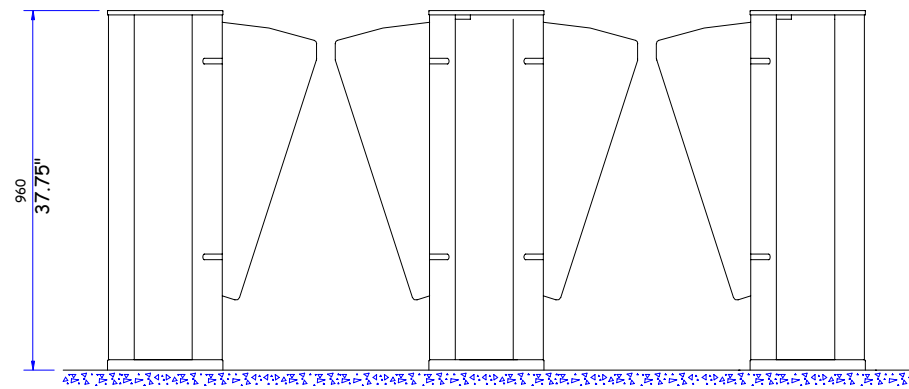
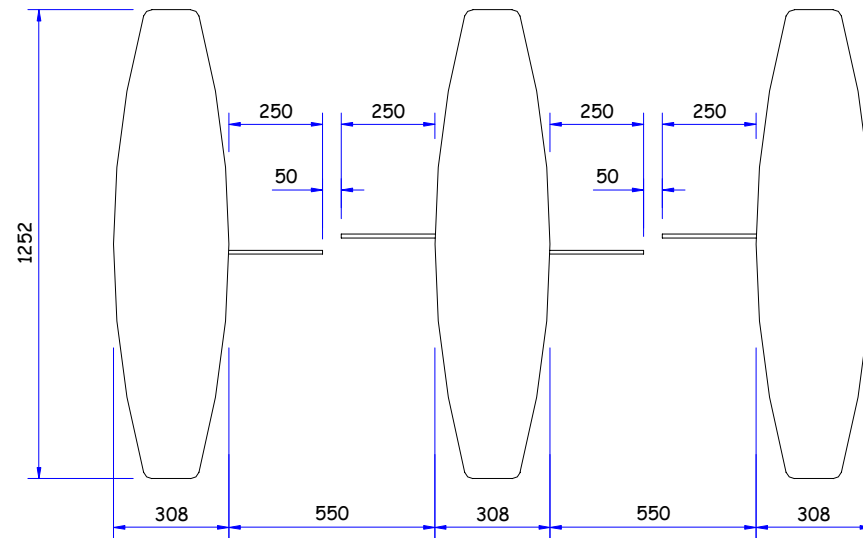


前面図

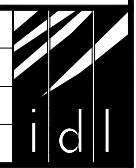


製品名:	Glasswing Compact - Square
図名称:	外形寸法図
IDL社図面番号	DRAWING No:S665_350_A2
DATE: 07.9.21	This document is the copyright of Integrated Design Ltd

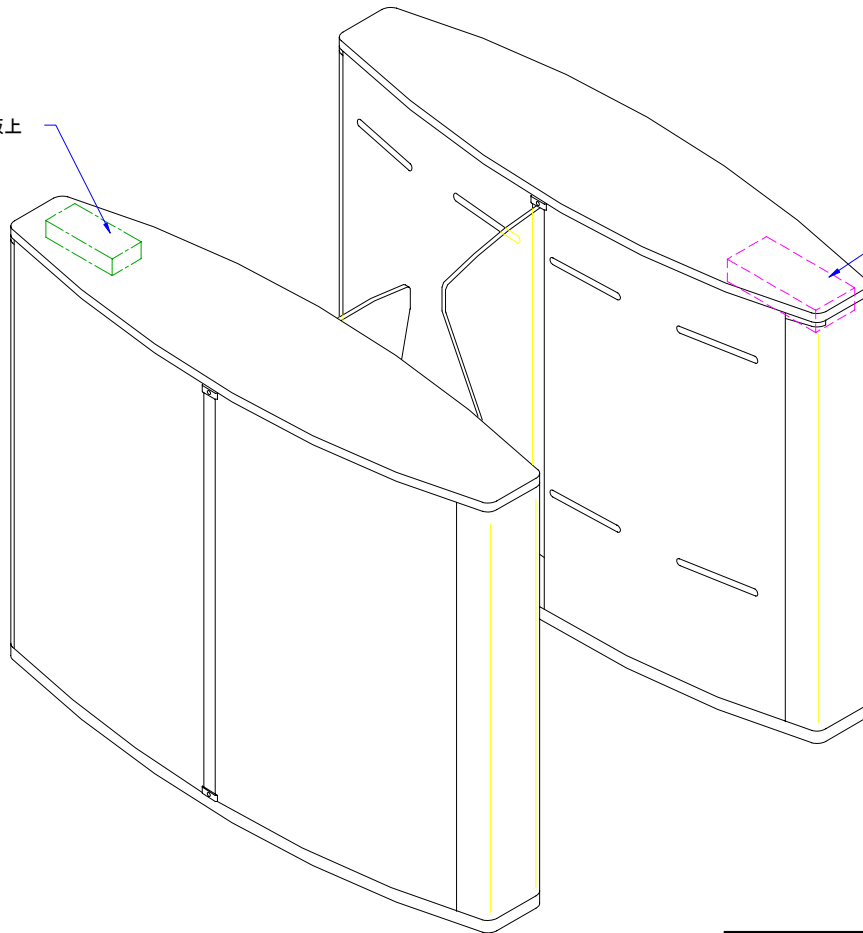




製品名:	Glasswing Compact - Square
図名称:	通路幅図
IDL社図面番号	DRAWING No: S665_351_A1
DATE: 07.9.21	This document is the copyright of Integrated Design Ltd



カードリーダー取付オプション2 - 天板上



カードリーダー取付オプション1- 天板下  
設置可能範囲(250×120×75mm)

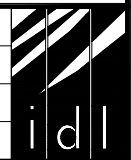
製品名: Glasswing Compact - Square

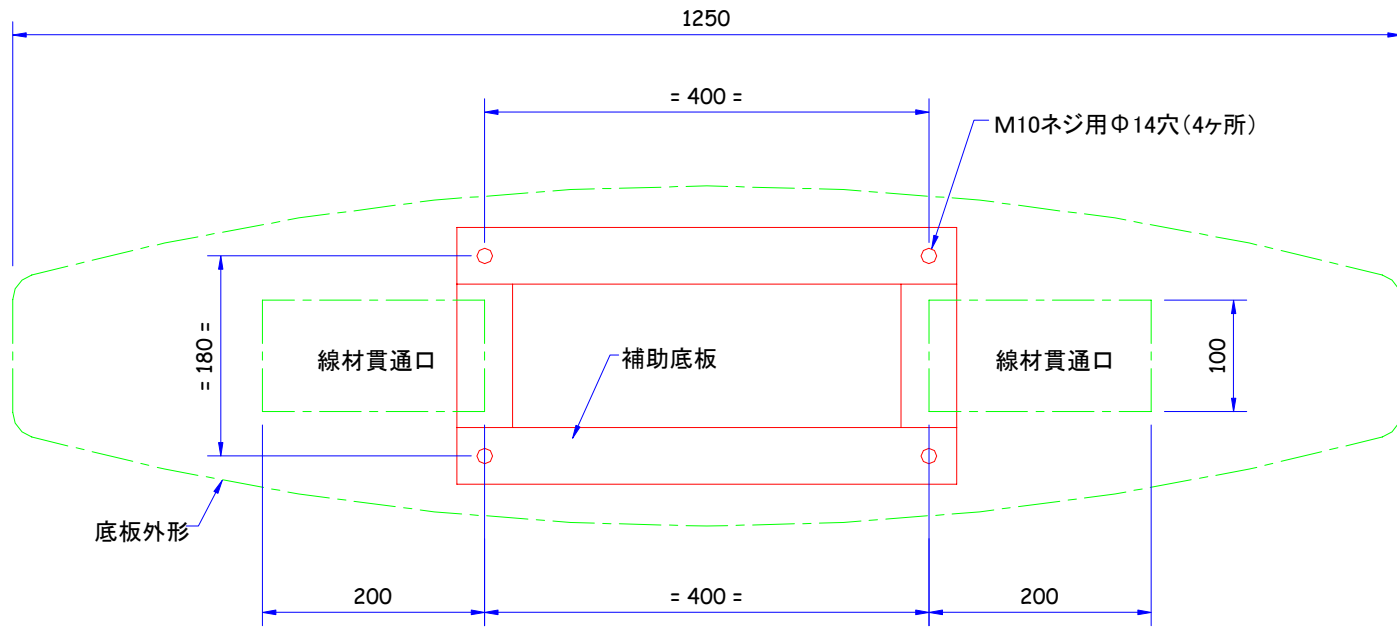
図名称: カードリーダー取付図


IDL社図面番号 DRAWING No: S665\_353\_A2

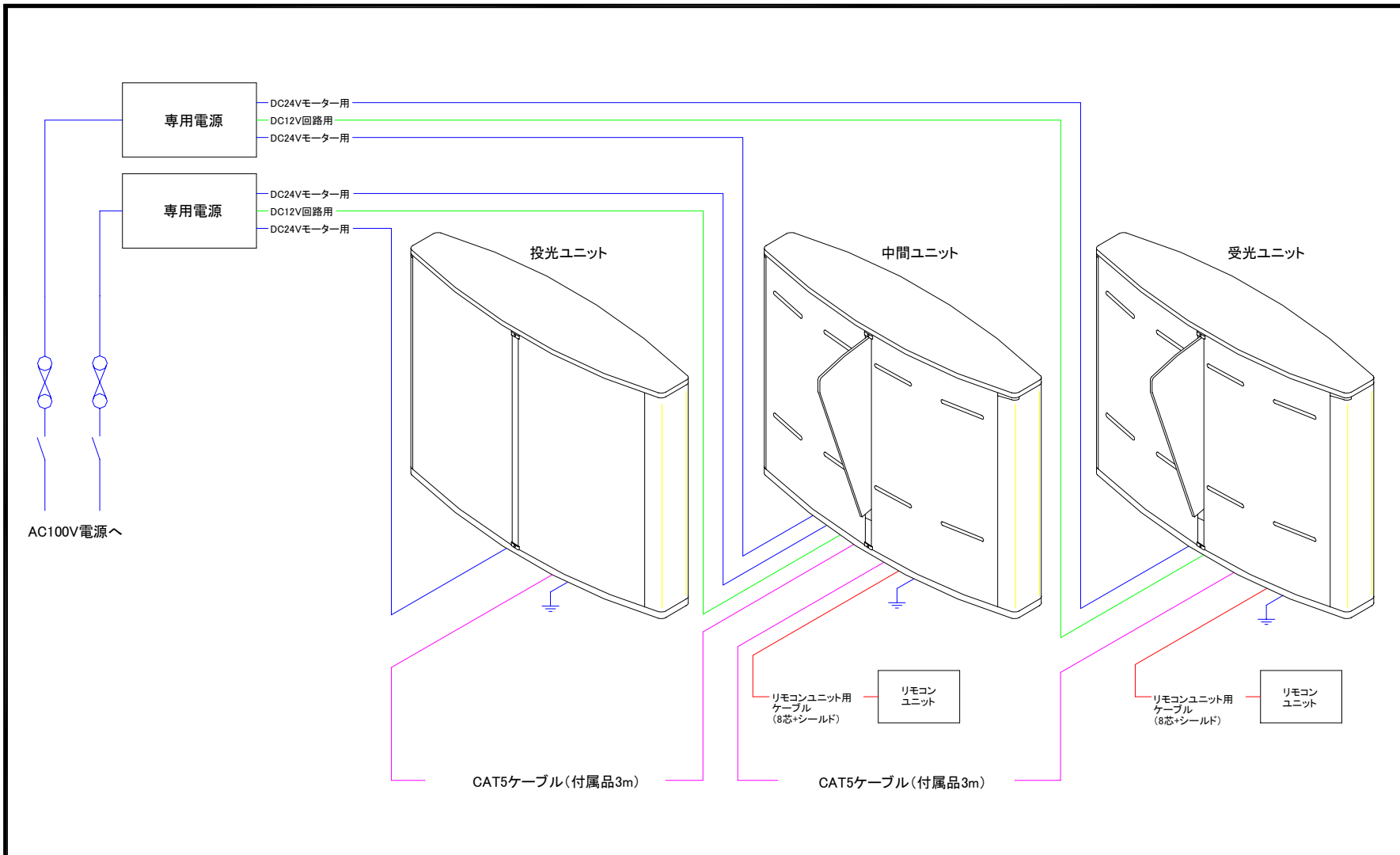
DATE: 08.3.27

This document is the copyright of  
Integrated Design Ltd



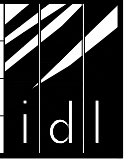


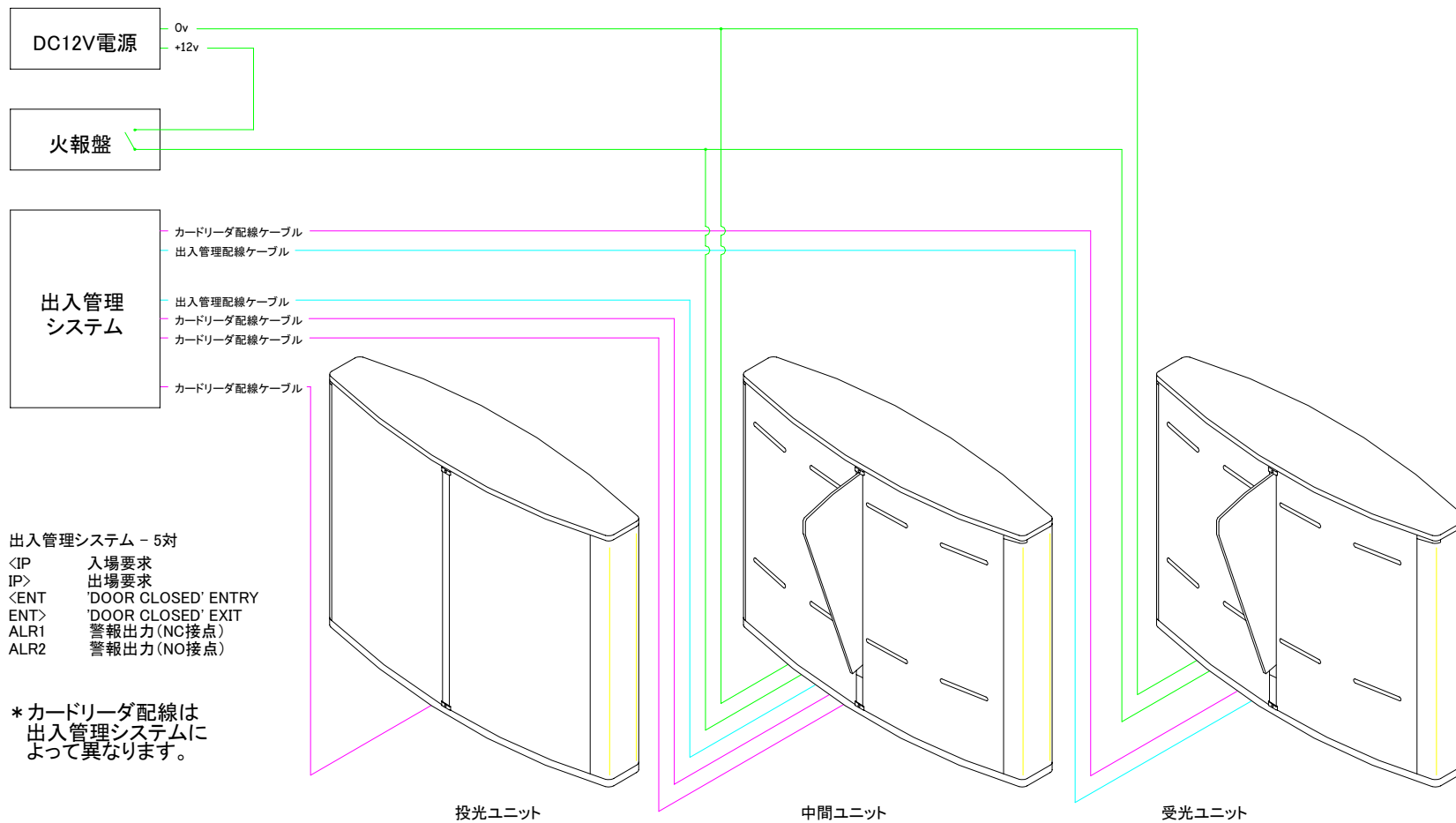
製品名:	Glasswing Compact - Square	
図名称:	設置用テンプレート	
IDL社図面番号	DRAWING No: S665_354_A0	
DATE: 08.3.26	This document is the copyright of Integrated Design Ltd	



この図面はFastlane Glasswingに必要な配線を表しています。出入管理システムに必要な配線は665\_358\_A1を参照してください。

詳細に関しては、取扱説明書を参照してください。

製品名:	Glasswing Compact - Square	
図名称:	電源系配線図	
IDL社図面番号	DRAWING No: S665_357_A1	
DATE: 07.9.21	This document is the copyright of Integrated Design Ltd	



この図面は出入管理関連の配線を表しています。Fastlane Glasswingに必要な配線は665\_357\_A1を参照してください。

詳細に関しては、取扱説明書を参照してください。

製品名:	Glasswing Compact - Square
図名称:	出入管理系配線図
IDL社図面番号	DRAWING No: S665_358_A1
DATE: 07.9.21	This document is the copyright of Integrated Design Ltd

