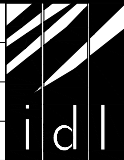
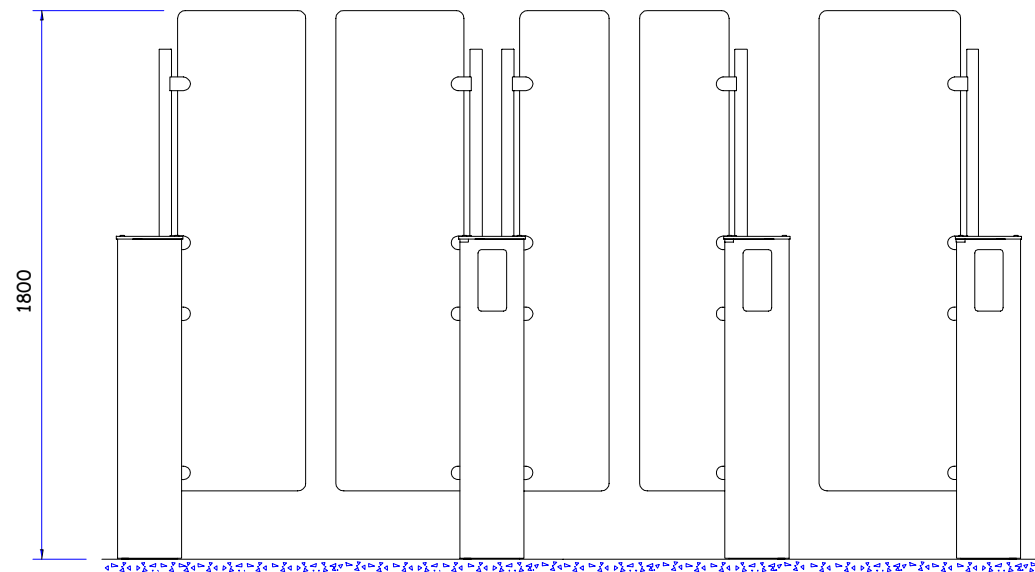
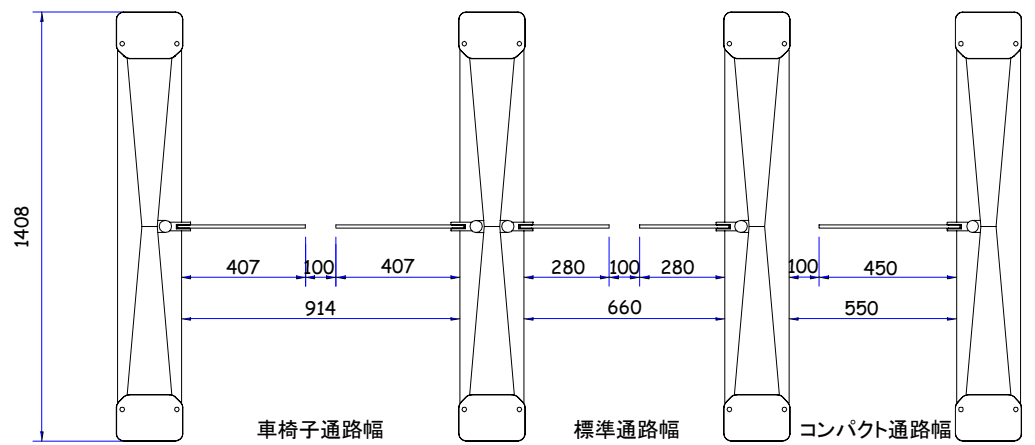
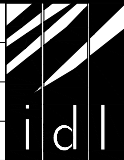
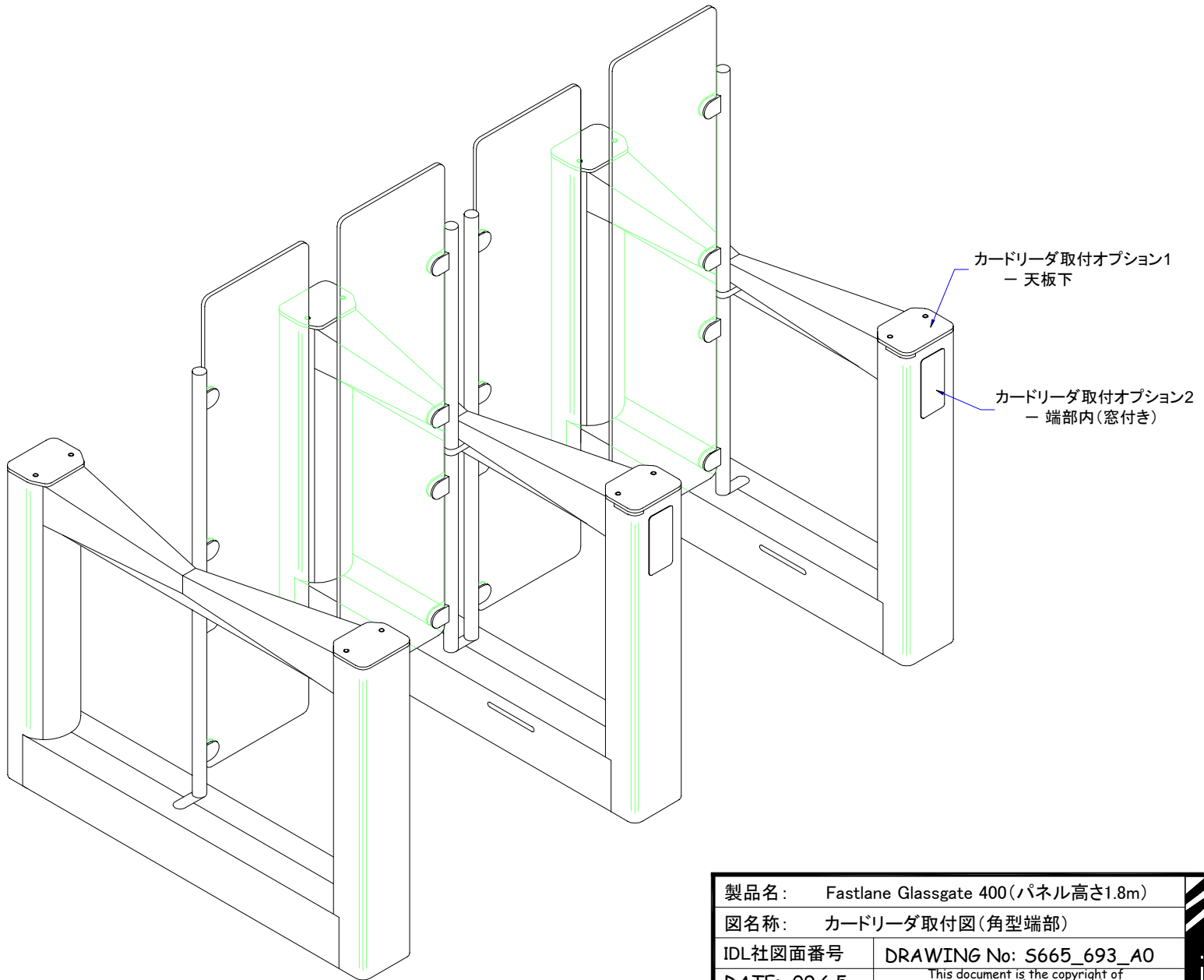


製品名:	Fastlane Glassgate 400 (パネル高さ1.8m)
図名称:	外形寸法図 (角型端部)
IDL社図面番号	DRAWING No: S665_690_A0
DATE: 08.10.17	This document is the copyright of Integrated Design Ltd

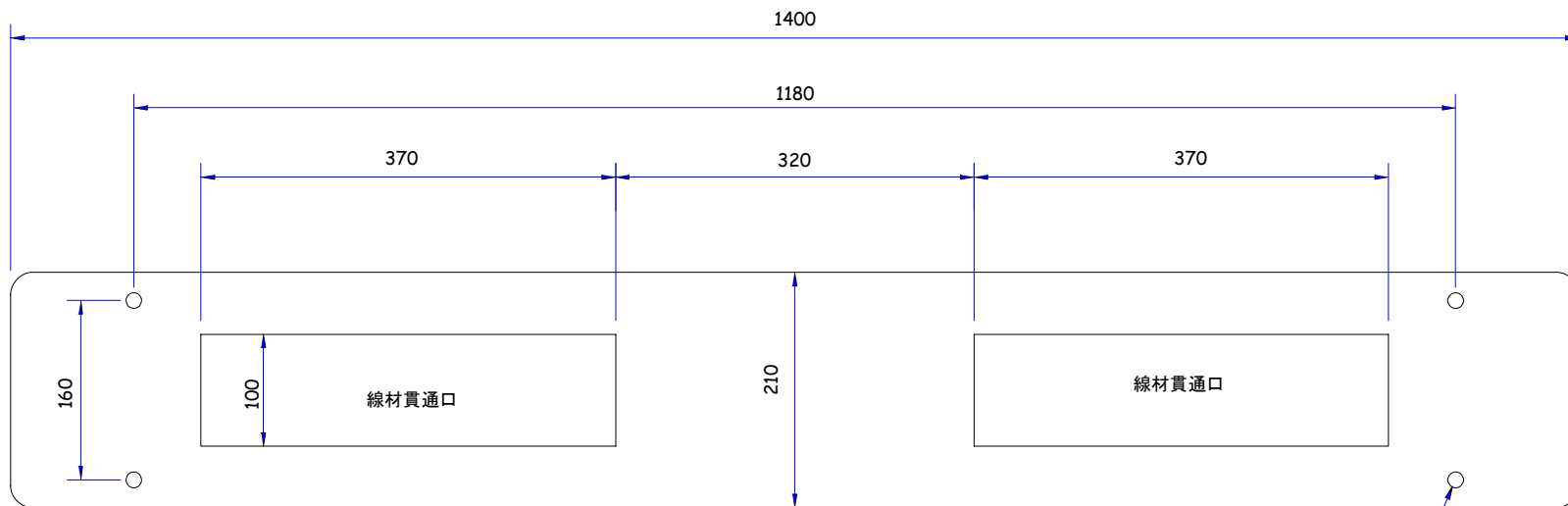




製品名: Fastlane Glassgate 400 (パネル高さ1.8m)		
図名称: 通路幅図 (角型端部)		
IDL社図面番号	DRAWING No: S665_691_A0	
DATE: 08.10.17	This document is the copyright of Integrated Design Ltd	

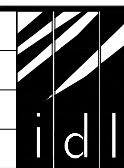


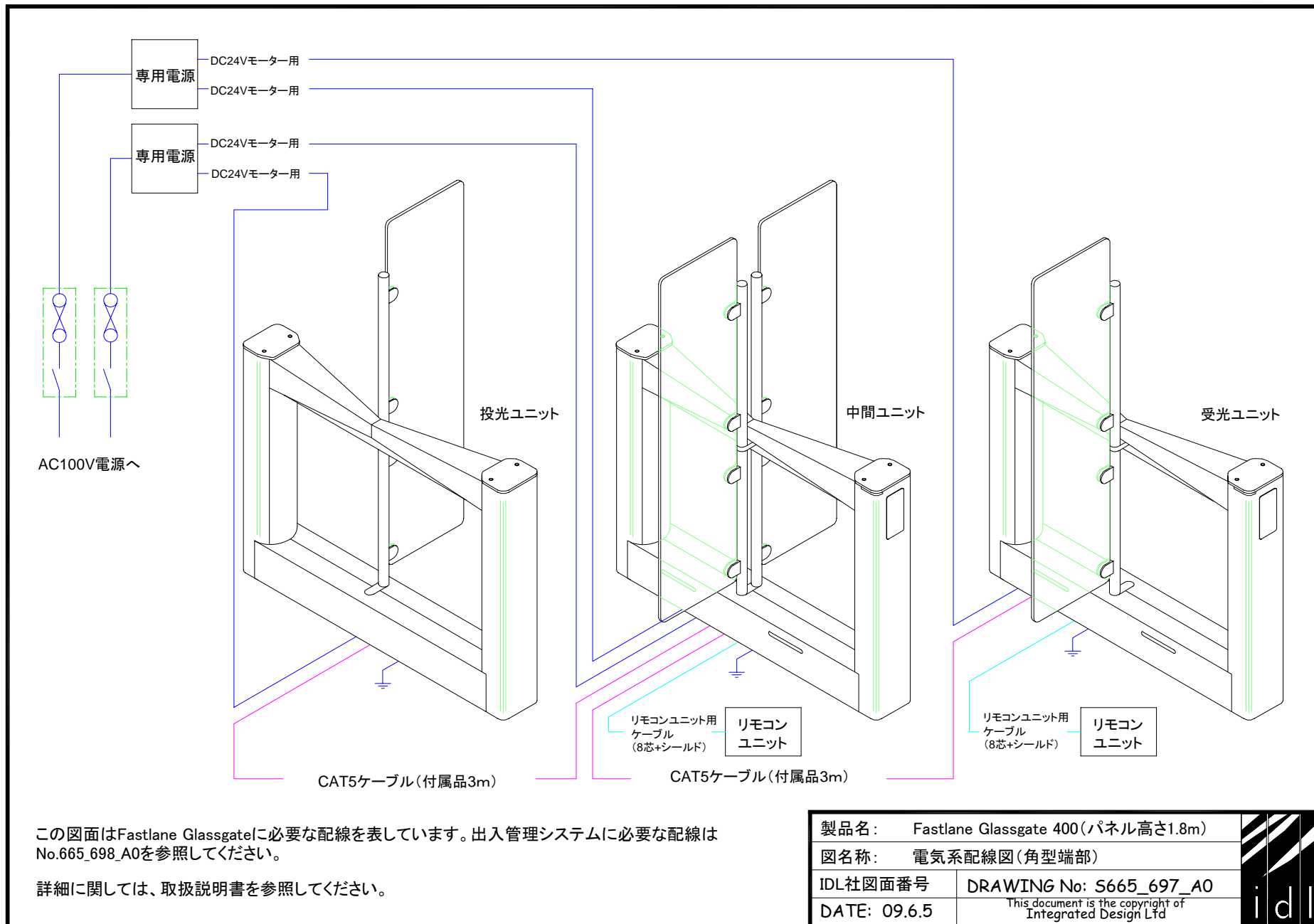
製品名:	Fastlane Glassgate 400(パネル高さ1.8m)	
図名称:	カードリーダー取付図(角型端部)	
IDL社図面番号	DRAWING No: S665_693_A0	
DATE: 09.6.5	This document is the copyright of Integrated Design Ltd	



Φ 14穴 (4ヶ所)
床材に合った10mmのネジを使用

製品名:	Fastlane Glassgate 400 (パネル高さ1.8m)
図名称:	設置用テンプレート (角型端部)
IDL社図面番号	DRAWING No: S665_695_A0
DATE: 09.6.11	This document is the copyright of Integrated Design Ltd

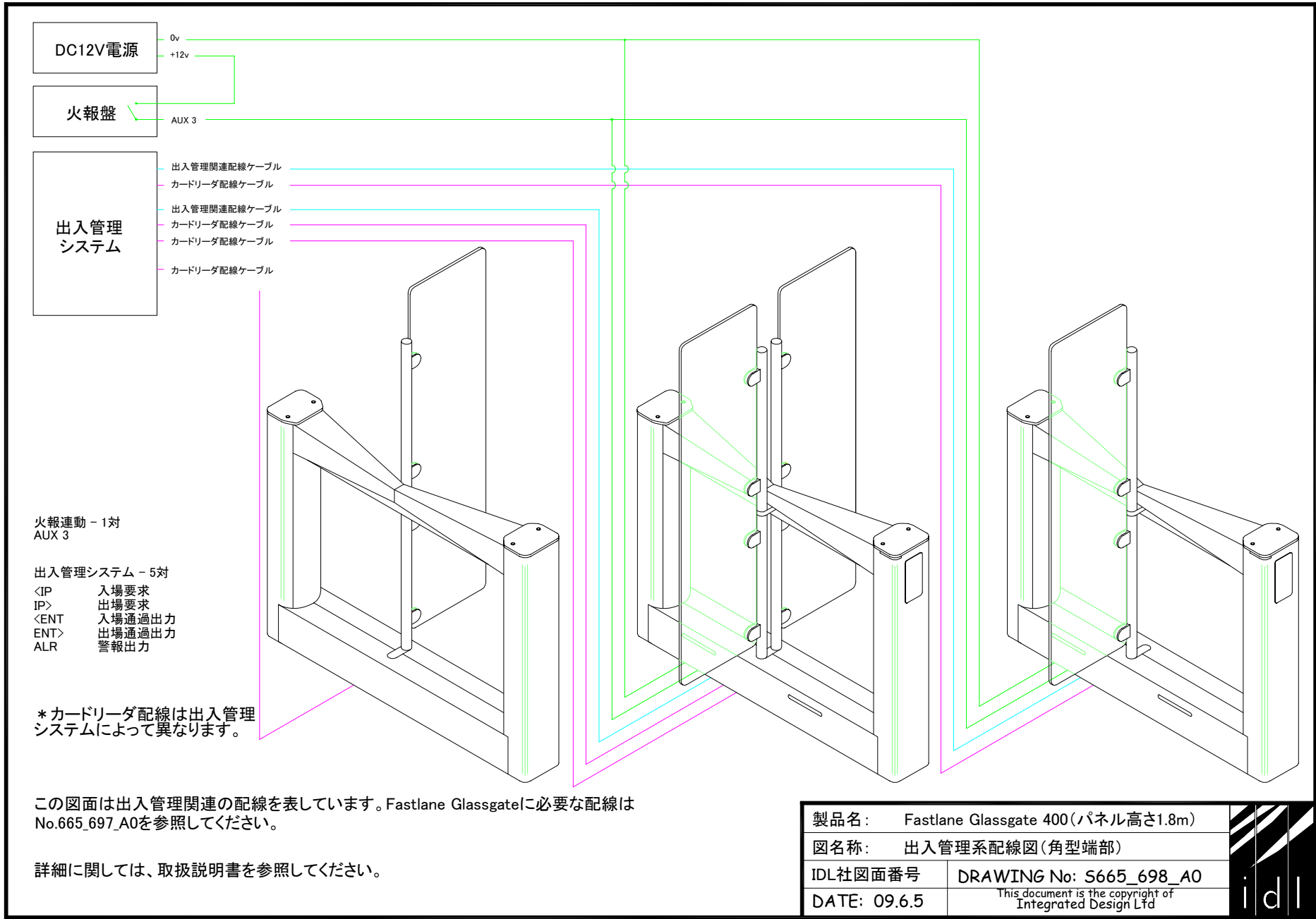


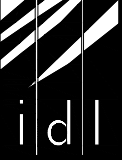


この図面はFastlane Glassgateに必要な配線を表しています。出入管理システムに必要な配線はNo.665_698_A0を参照してください。

詳細に関しては、取扱説明書を参照してください。

製品名:	Fastlane Glassgate 400(パネル高さ1.8m)	
図名称:	電気系配線図(角型端部)	
IDL社図面番号	DRAWING No: S665_697_A0	
DATE: 09.6.5	This document is the copyright of Integrated Design Ltd	



製品名: Fastlane Glassgate 400(パネル高さ1.8m)		
図名称: 出入管理系配線図(角型端部)		
IDL社図面番号	DRAWING No: S665_698_A0	
DATE: 09.6.5	This document is the copyright of Integrated Design Ltd	