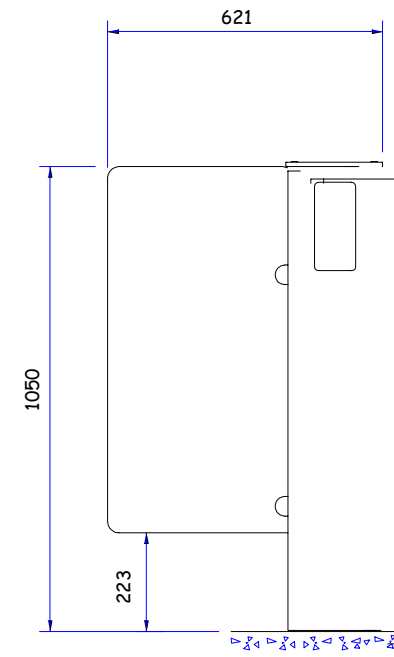


側面図



前面図

製品名: Fastlane Glassgate 400 (パネル高さ1m)

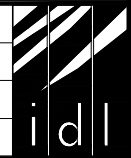
図名称: 外形寸法図(角型端部)

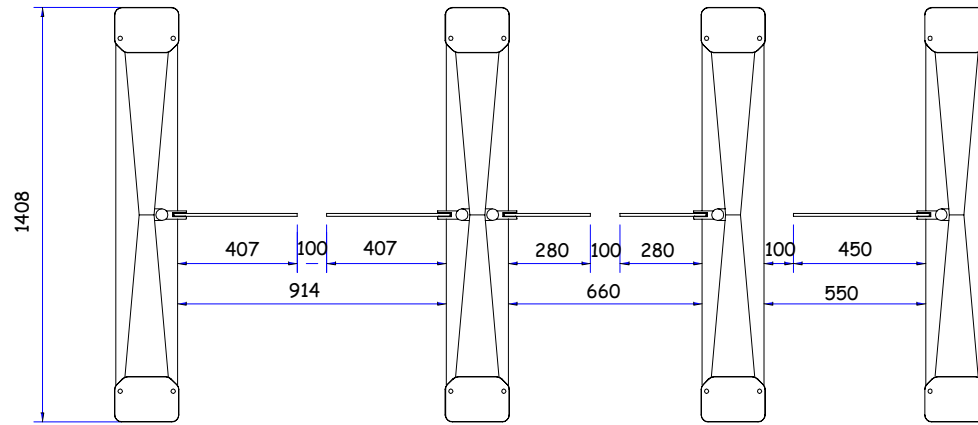
IDL社図面番号

DRAWING No: S665\_700\_A0

DATE: 08.10.17

This document is the copyright of  
Integrated Design Ltd

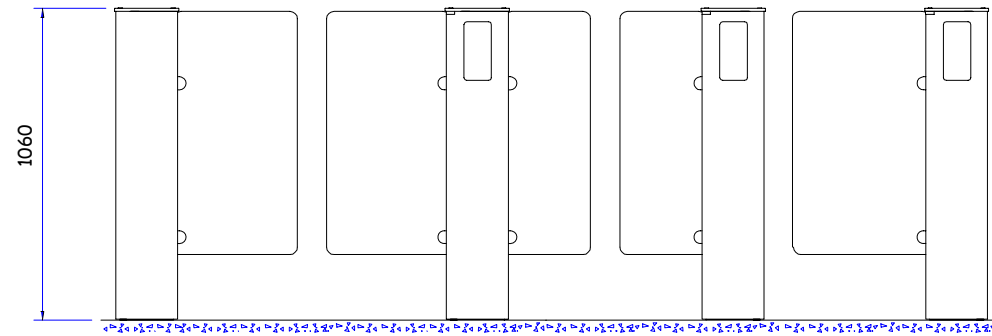




車椅子通路幅

標準通路幅

コンパクト通路幅



製品名: Fastlane Glassgate 400 (パネル高さ1m)

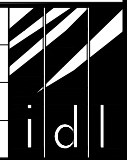
図名称: 通路幅図 (角型端部)

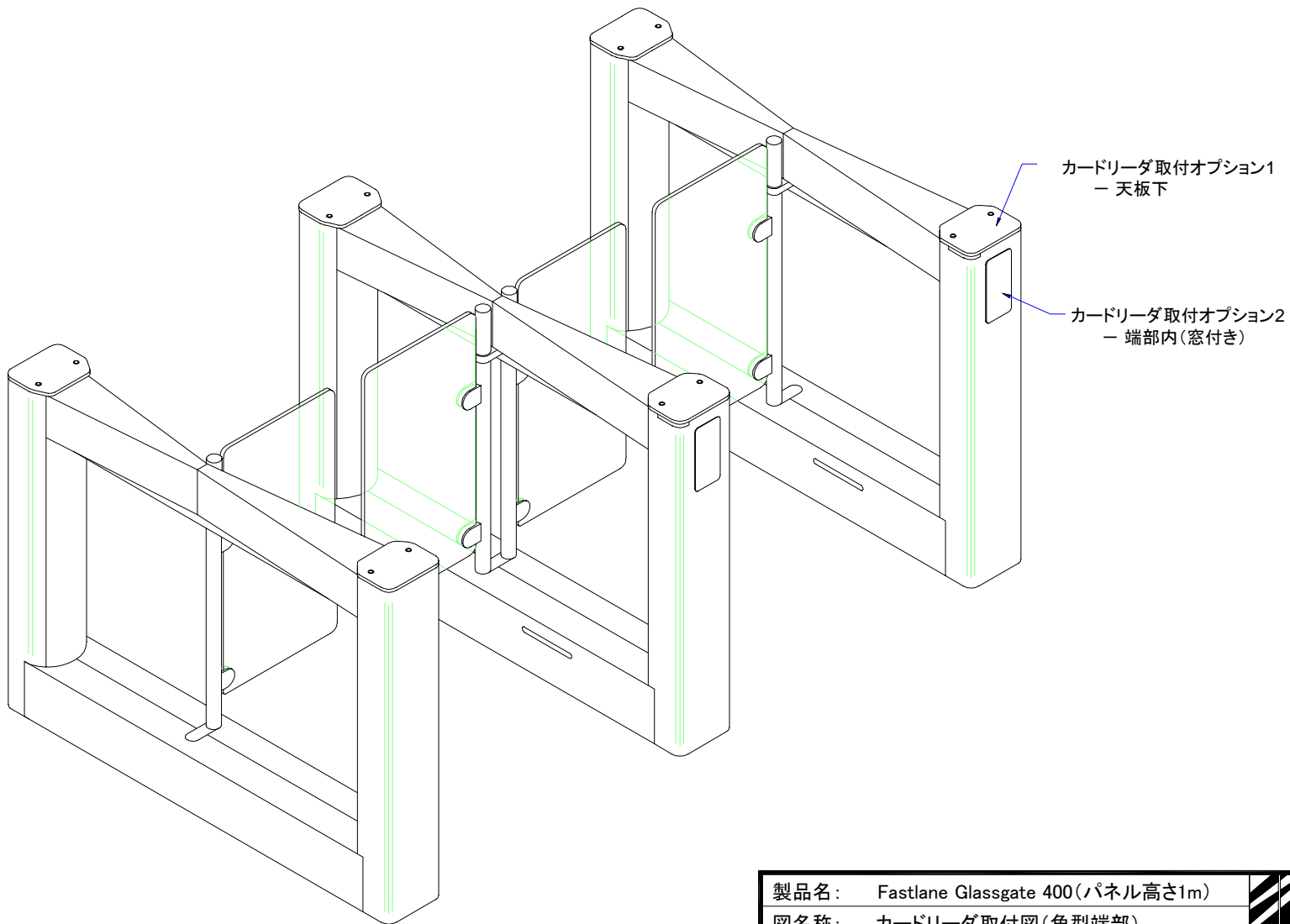
IDL社図面番号

DRAWING No: S665\_701\_A0

DATE: 08.10.17

This document is the copyright of  
Integrated Design Ltd





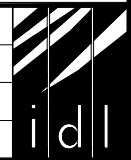
製品名: Fastlane Glassgate 400(パネル高さ1m)

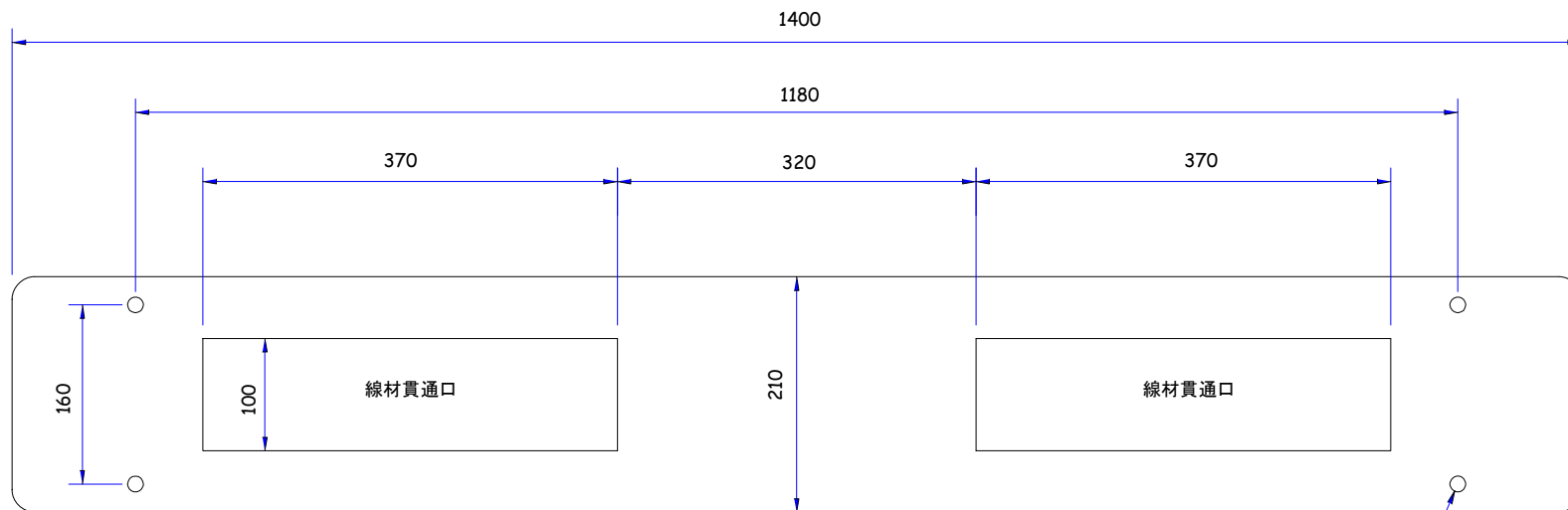
図名称: カードリーダー取付図(角型端部)

IDL社図面番号 DRAWING No: S665\_703\_A0

DATE: 09.6.5

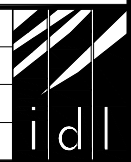
This document is the copyright of  
Integrated Design Ltd

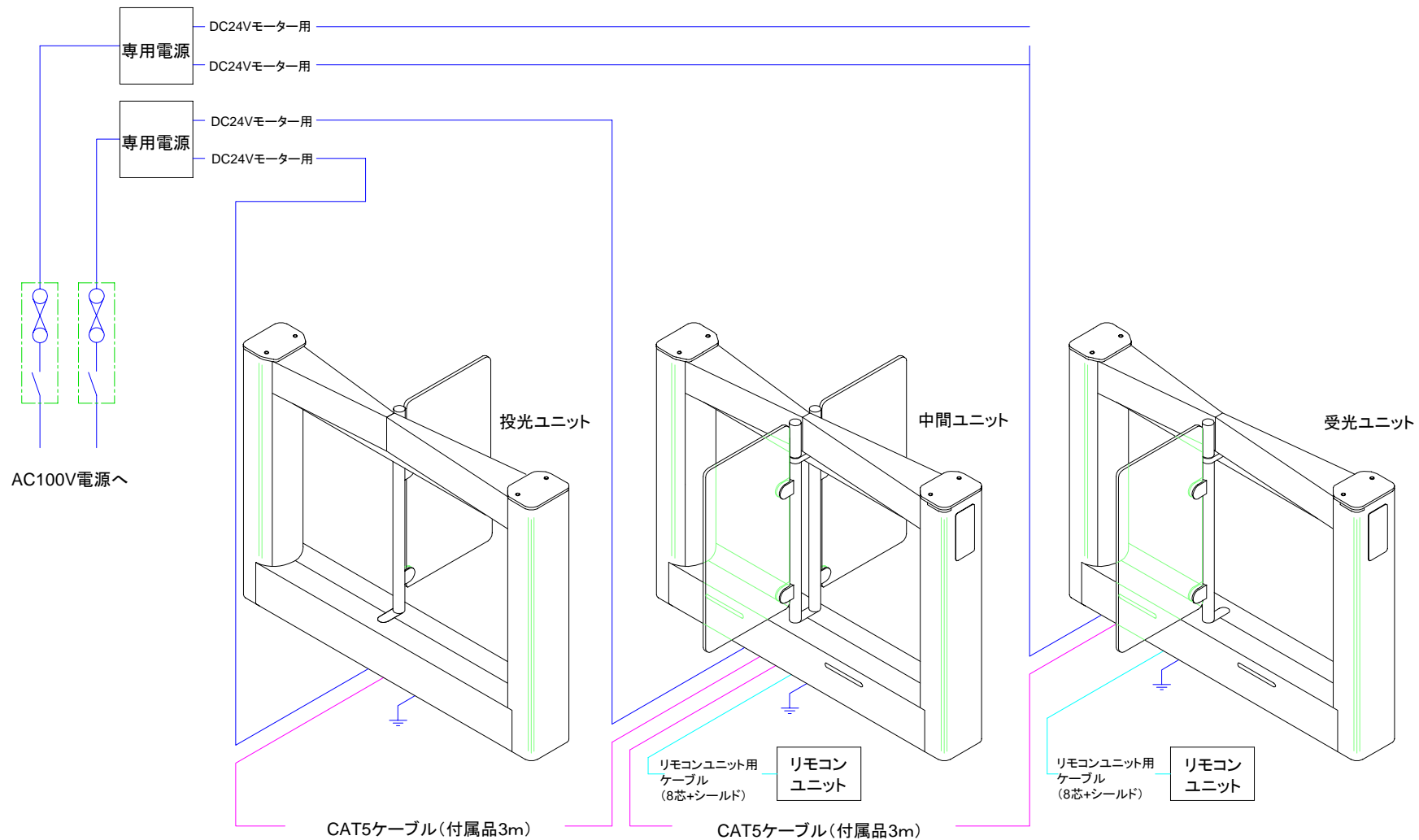




Φ14穴(4ヶ所)  
床材に合った10mmのネジを使用

製品名:	Fastlane Glassgate 400(パネル高さ1m)
図名称:	設置用テンプレート(角型端部)
IDL社図面番号	DRAWING No: S665_705_A0
DATE: 09.6.11	This document is the copyright of Integrated Design Ltd





この図面はFastlane Glassgateに必要な配線を表しています。出入管理システムに必要な配線はNo.665\_708\_A0を参照してください。

詳細に関しては、取扱説明書を参照してください。

製品名: Fastlane Glassgate 400(パネル高さ1m)

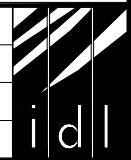
図名称: 電源系配線図(角型端部)

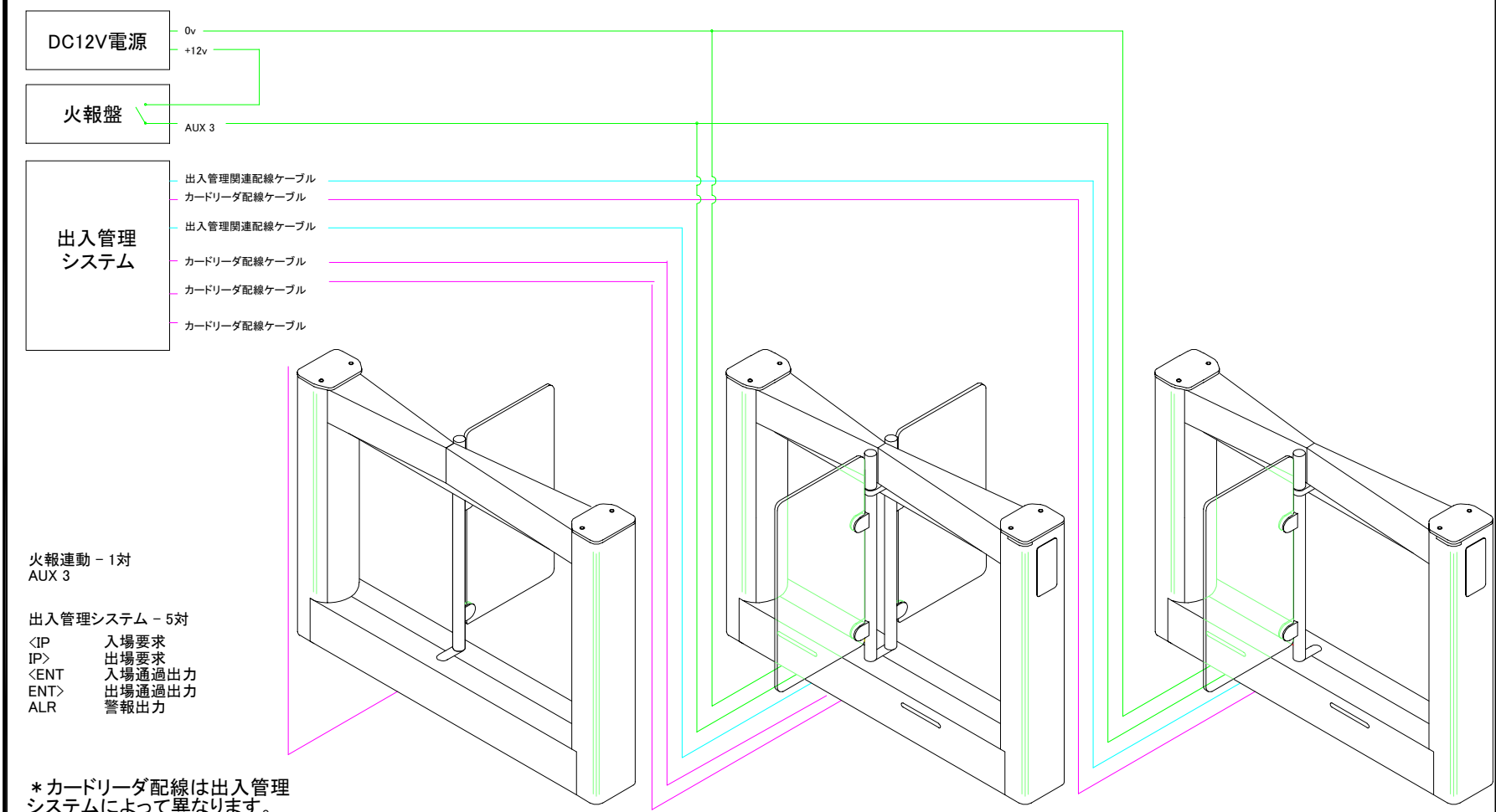
IDL社図面番号

DRAWING No: S665\_707\_A0

DATE: 09.6.5

This document is the copyright of Integrated Design Ltd





この図面は出入管理関連の配線を表しています。Fastlane Glassgateに必要な配線はNo.665\_707\_A0を参照してください。

詳細に関しては、取扱説明書を参照してください。

製品名:	Fastlane Glassgate 400(パネル高さ1m)	
図名称:	出入管理系配線図(角型端部)	
IDL社図面番号	DRAWING No: S665_708_A0	
DATE: 09.6.5	This document is the copyright of Integrated Design Ltd	