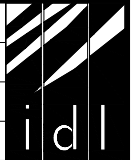
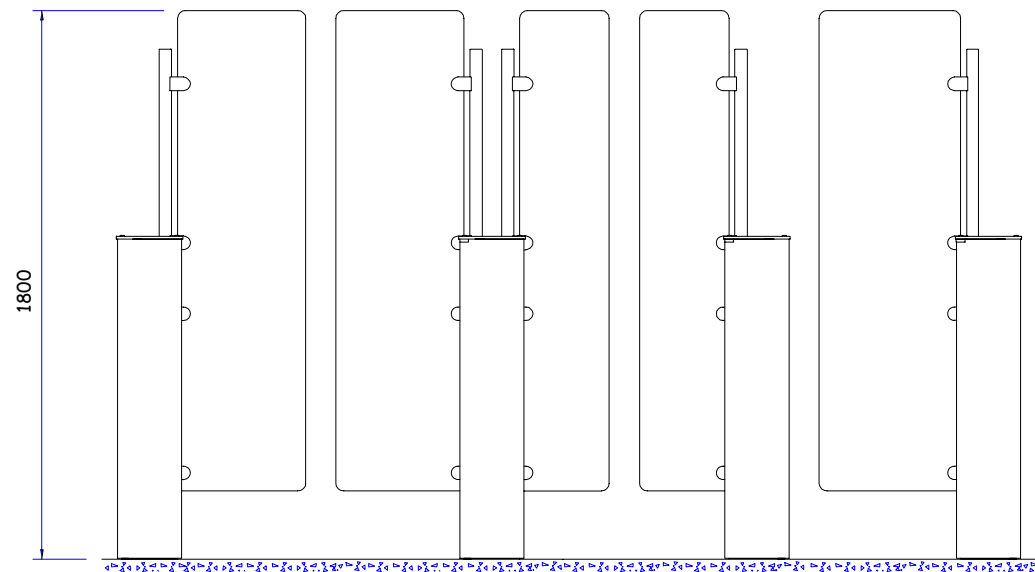
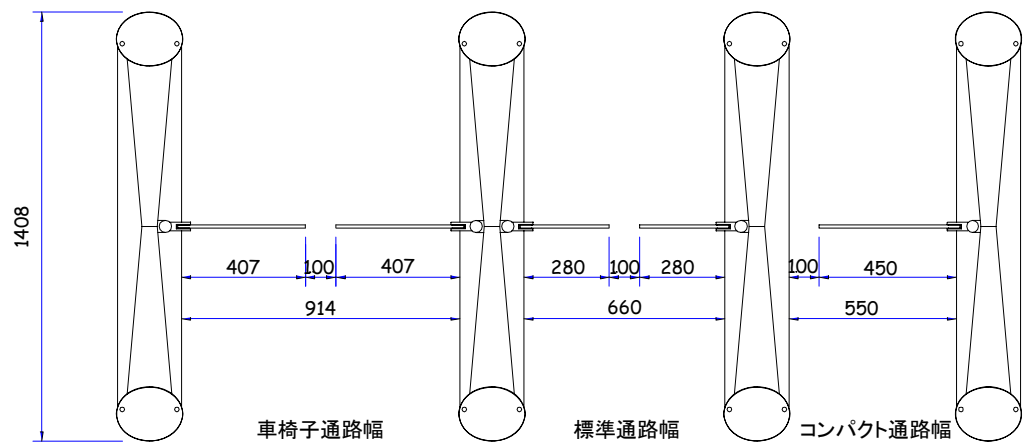
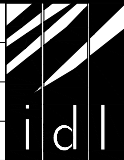
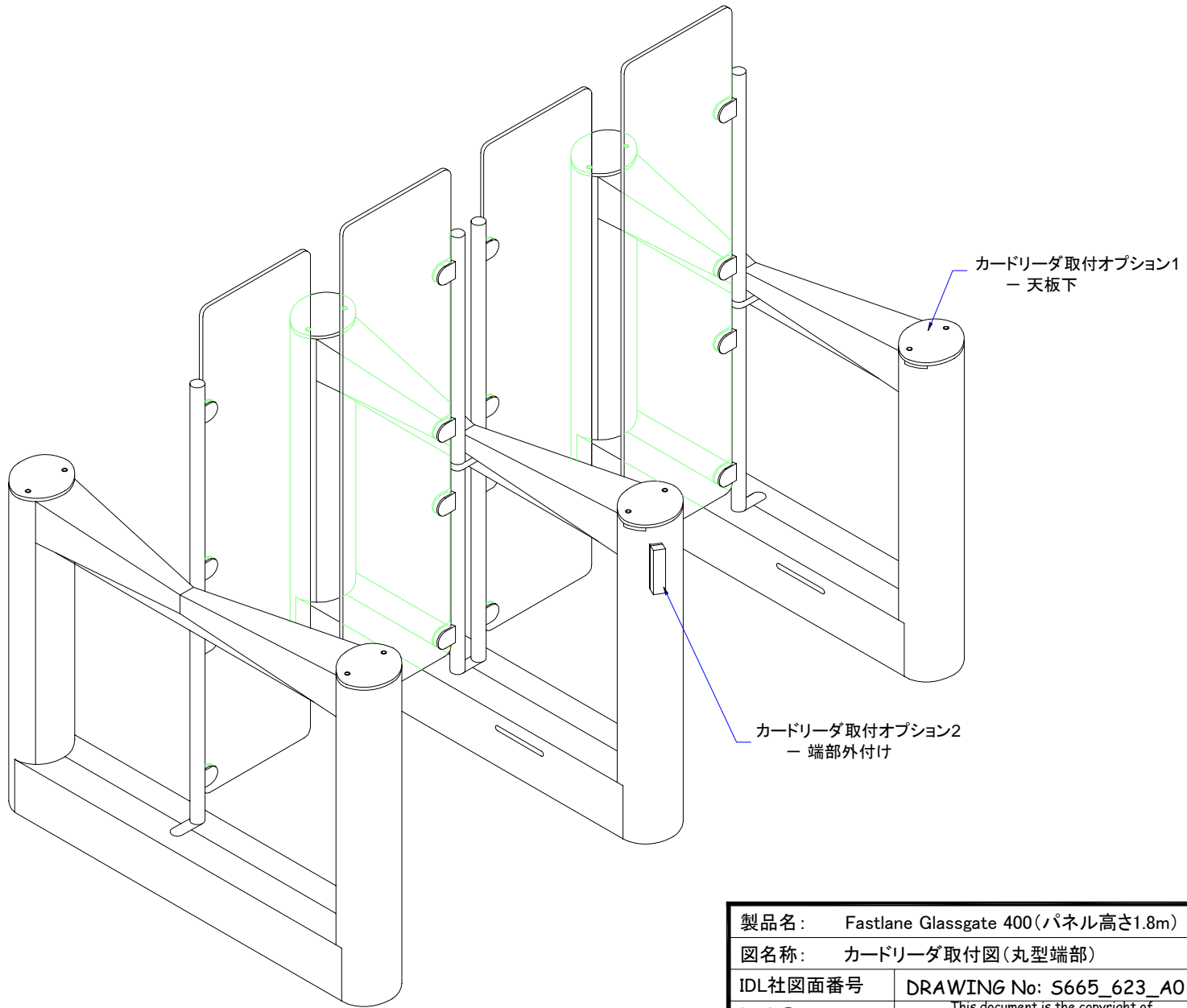


製品名:	Fastlane Glassgate 400 (パネル高さ1.8m)
図名称:	外形寸法図 (丸型端部)
IDL社図面番号	DRAWING No: S665_620_A1
DATE: 08.10.17	This document is the copyright of Integrated Design Ltd

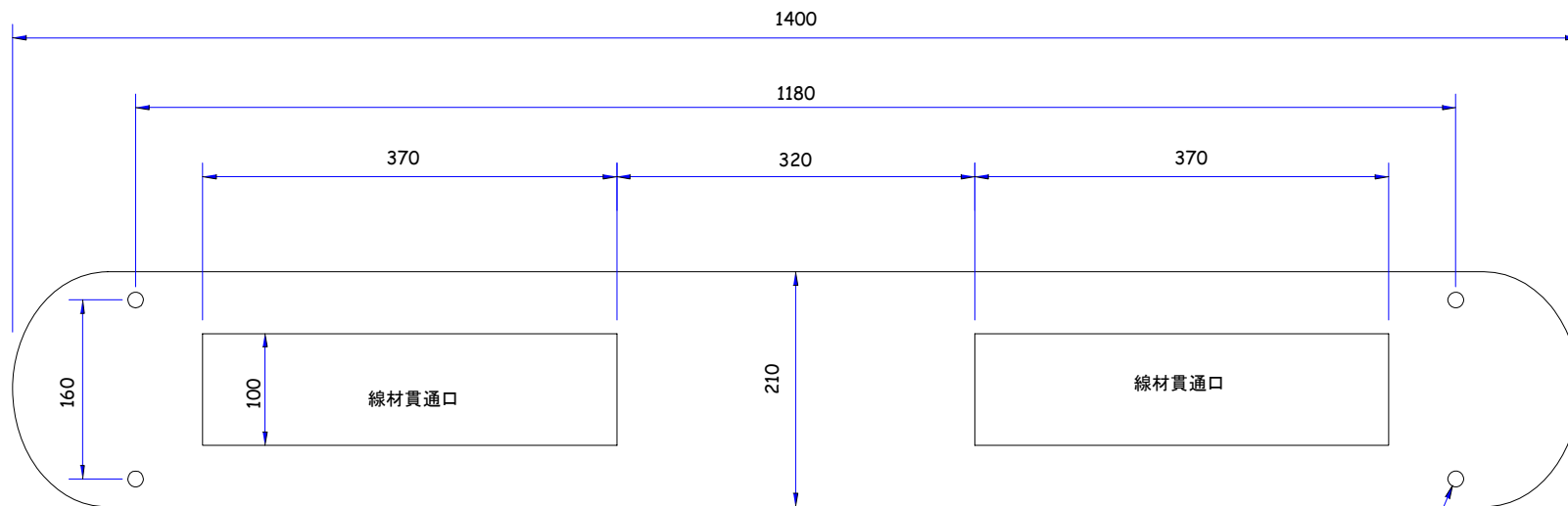




製品名: Fastlane Glassgate 400(パネル高さ1.8m)		
図名称: 通路幅図(丸型端部)		
IDL社図面番号	DRAWING No: S665_621_A1	
DATE: 08.10.17	This document is the copyright of Integrated Design Ltd	

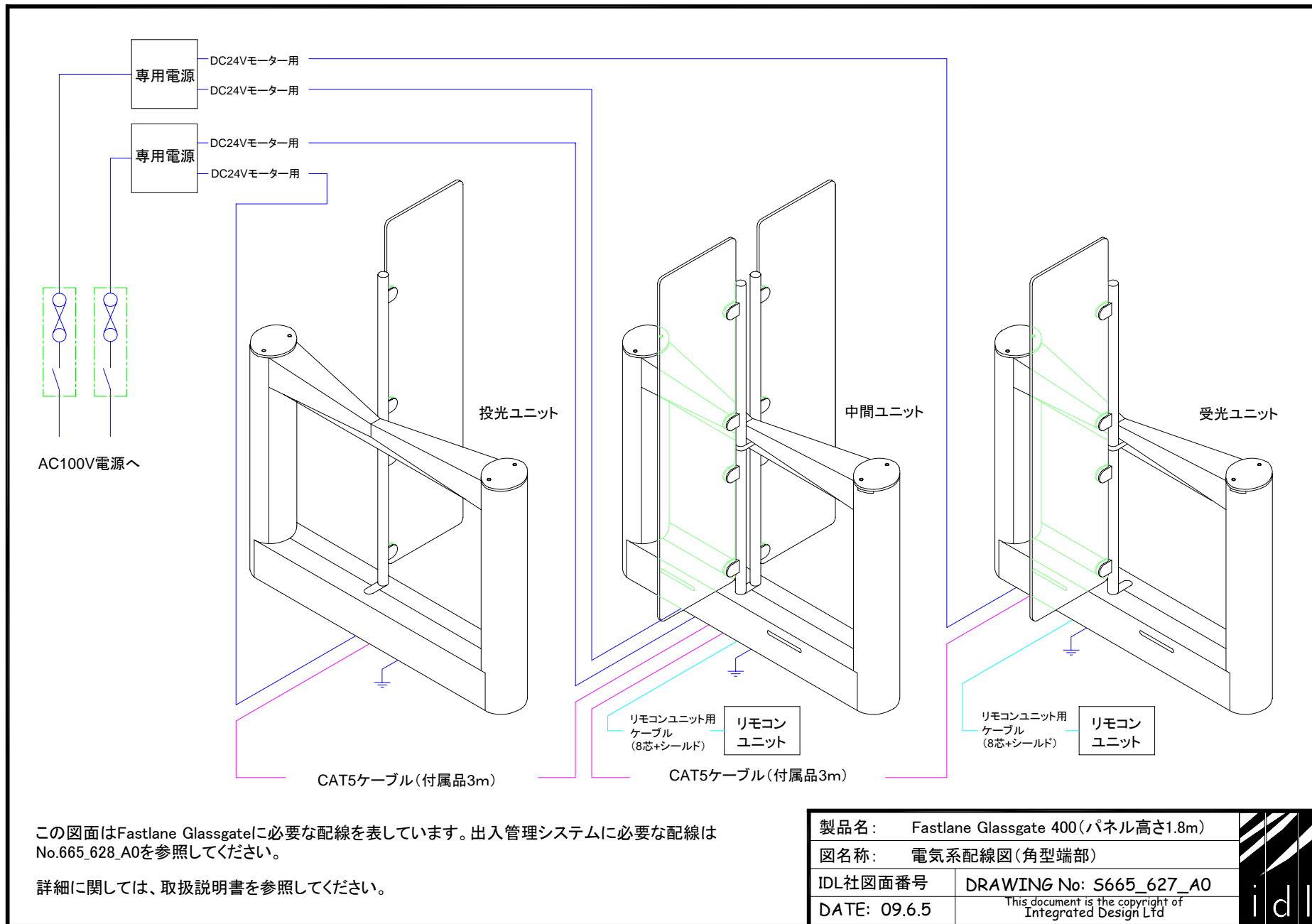


製品名: Fastlane Glassgate 400(パネル高さ1.8m)		
図名称: カードリーダー取付図(丸型端部)		
IDL社図面番号	DRAWING No: S665_623_A0	
DATE: 09.6.5	This document is the copyright of Integrated Design Ltd	



Φ14穴(4ヶ所)
床材に合った10mmのネジを使用

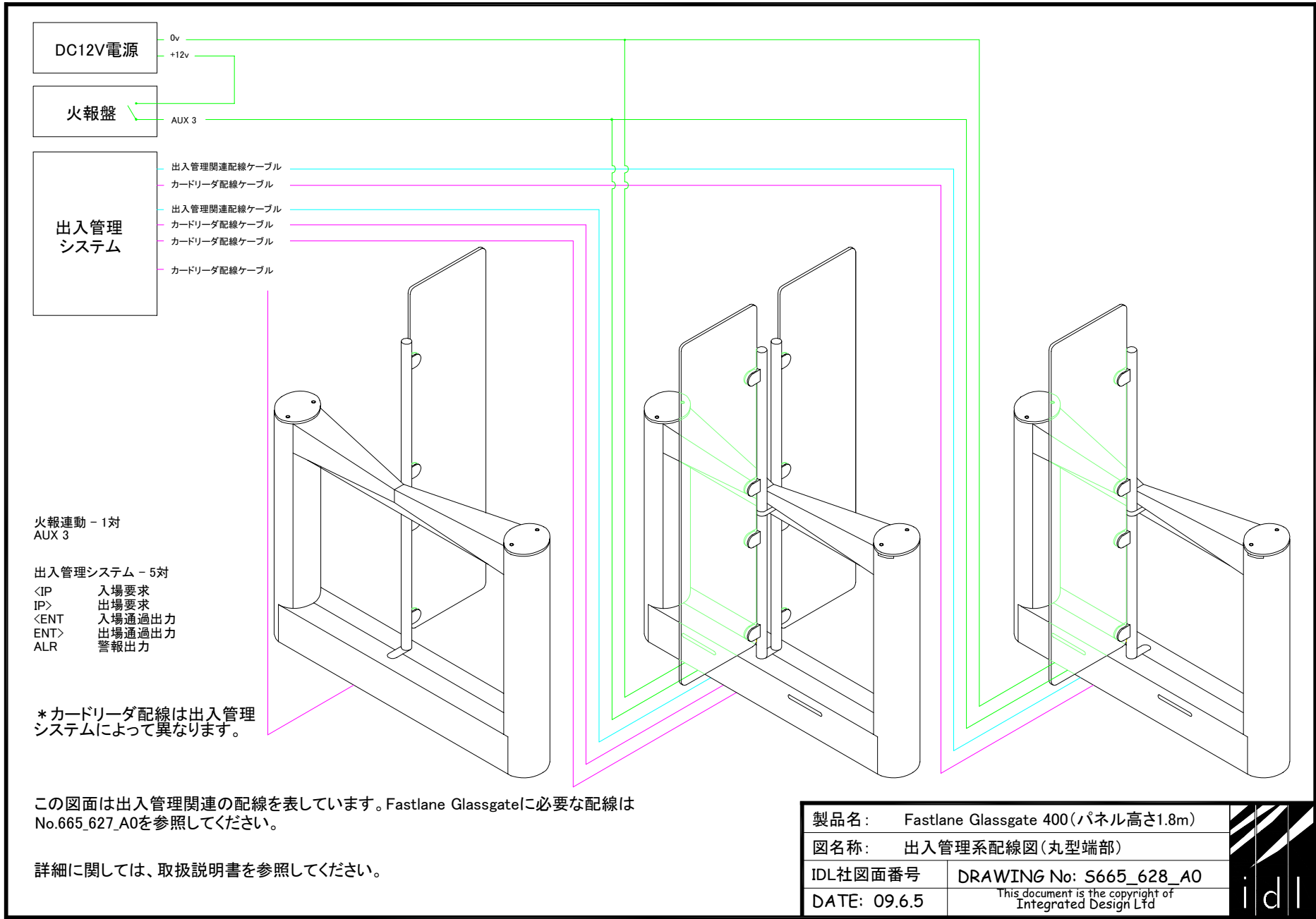
製品名:	Fastlane Glassgate 400(パネル高さ1.8m)	
図名称:	設置用テンプレート(丸型端部)	
IDL社図面番号	DRAWING No: S665_625_A0	
DATE: 09.6.11	This document is the copyright of Integrated Design Ltd	



この図面はFastlane Glassgateに必要な配線を表しています。出入管理システムに必要な配線はNo.665_628_A0を参照してください。

詳細に関しては、取扱説明書を参照してください。

製品名: Fastlane Glassgate 400(パネル高さ1.8m)		
図名称: 電気系配線図(角型端部)		
IDL社図面番号	DRAWING No: S665_627_A0	
DATE: 09.6.5	This document is the copyright of Integrated Design Ltd	



製品名: Fastlane Glassgate 400(パネル高さ1.8m)		
図名称: 出入管理系配線図(丸型端部)		
IDL社図面番号	DRAWING No: S665_628_A0	
DATE: 09.6.5	This document is the copyright of Integrated Design Ltd	