

英国IDL社製Fastlane Glassgate 400(ファーストレーン・グラスゲート 400)は、高度な光学技術と抑止ガラスパネルを備えたセキュリティゲートで高速処理を実現します。抑止ガラスパネルは認証すると扉と同じように進行方向に開き、認証者が通行可能になります。

Glassgate 400の抑止ガラスパネルは高さをおプションで変更することができます。標準は1800mmですが、1050mmや1500mmにすることができます。

◎主な特長

◎高級感

Fastlaneの中でも大型のゲートになります。ガラスパネルを使用しており、高級感があります。

◎抑止ガラスパネル

ガラスパネルは10mmの強化ガラスでできており、フラッパー式になっています。

◎複数の赤外線ビーム

合計24本の赤外線ビームが流れており、不正通行を監視します。

◎処理速度

スピーディに通過したい就業者や訪問者のニーズに毎分60名の優れた通行性能で応えます。

◎通路幅

コンパクト通路幅は550mm、標準通路幅は660mm、車椅子通路幅は914mmです。

◎化粧天板

標準天板は強化ガラス底面白色加工です。オプションでステンレススチール、ウッドなどがあります。

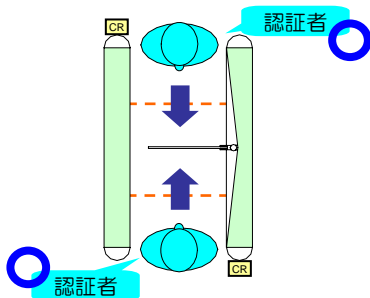
Glassgate 400



◎主な機能

正常通行

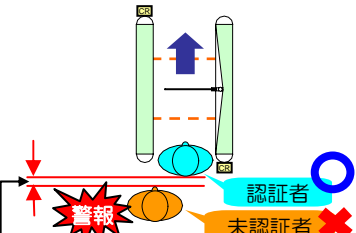
正しい通過方法は、「1人・1認証・1通行」です。



入場・出場はそれぞれ独立に管理できます。

不正通行

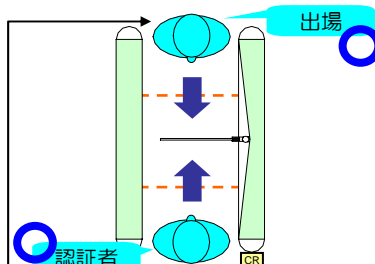
未認証で通行すると発報し、アームで抑止します。正規通行者の後に続く伴連れ通行の場合も発報・抑止します。



5mmの隙間で検知可能、914mmの隙間で抑止可能です。

フリー通行

入場側だけ管理したい場合など、入場は認証、出場はフリーにすることが可能です。



認証なしでそのまま通行できます。

◎その他機能

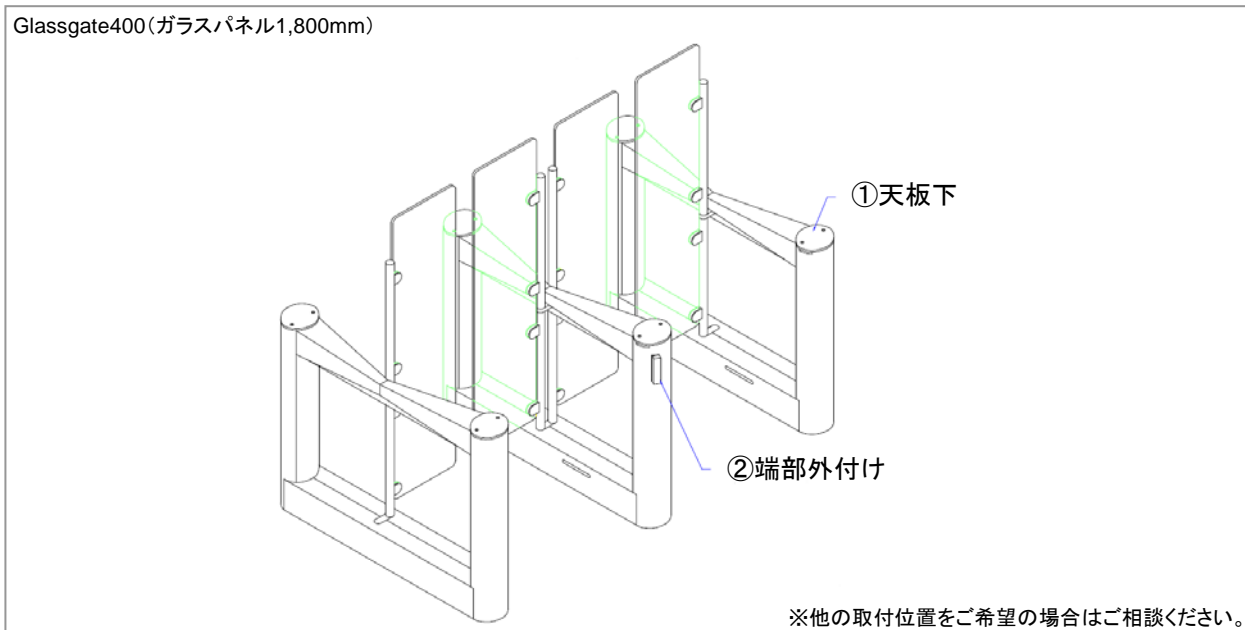
ビジター機能

ビジター機能を使えば、同じグループなら最初の人が一回認証するだけで、何人ものビジターを通行させることができます。

各種出力機能

未認証通行や伴連れ通行をしたときに警報を出力できます。この出力を利用することで、監視カメラや表示装置などと組み合わせることができます。また、正規通行、不正通行にかかわらず、通行すると出力する通過出力があります。人数カウントなどに利用することができます。

◎カードリーダー取付位置



◎仕様

外形寸法(W×D×H)	218×1,408×1060mm
通路幅	コバ外通路幅：550mm 標準通路幅：660mm 車椅子通路幅：914mm
赤外線ビーム本数	24本
抑止装置	進行方向に開くガラスパネル
標準待機モード	抑止状態(待機時『閉』)
伴連れ検出可能間隔	5mm
伴連れ抑止可能間隔	914mm
表示	3色LED表示(端部・通路内)
処理速度	60人/分(出入管理システムの 応答時間に依存)

カスタマイズ	外装カバー用材料、 天板用各種材料(標準:強化ガラス 底面白色加工)、 ガラスパネルに会社ロゴ入れ可能
安全機能	安全ビーム、火報連動
電源	DC24V 2.0A(通路あたり) 電源条件AC100V 50/60Hz
入力(NO無電圧リレー接点)	入場、出場、ビジター入場、ビジ ター出場、火報連動要求
出力(NC無電圧リレー接点)	入場通過、出場通過、警報出力
動作モード	カード提示入場/カード提示出場 カード提示入場/自由出場 自由入場/カード提示出場 自由入場/自由出場 入場のみ 出場のみ

●記述の内容はお断りなしに変更することがあります。