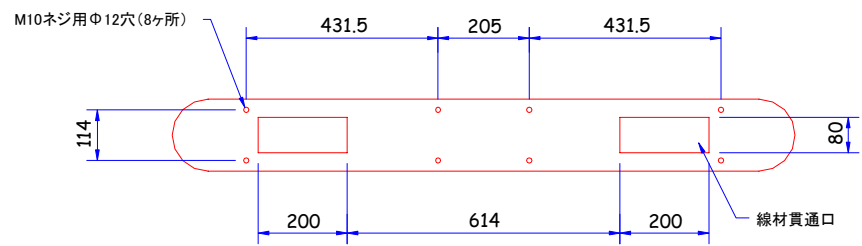


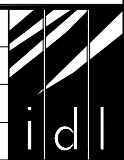
側面図

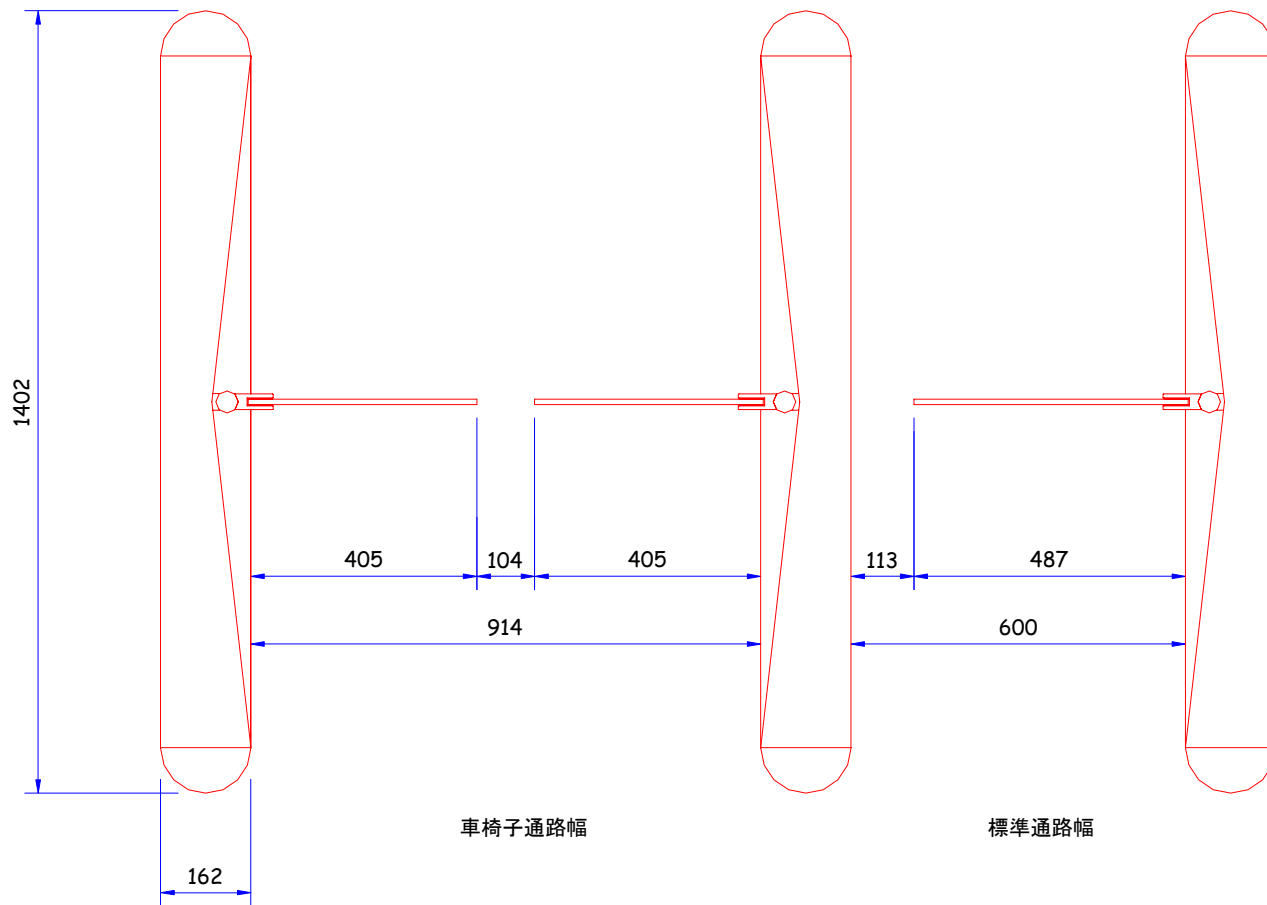
前面図



平面図

製品名:	Fastlane Glassgate
図名称:	外形寸法図
IDL社図面番号	DRAWING No: S665_220_A2
DATE: 05.5.10	This document is the copyright of Integrated Design Ltd

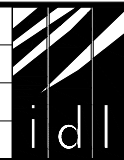


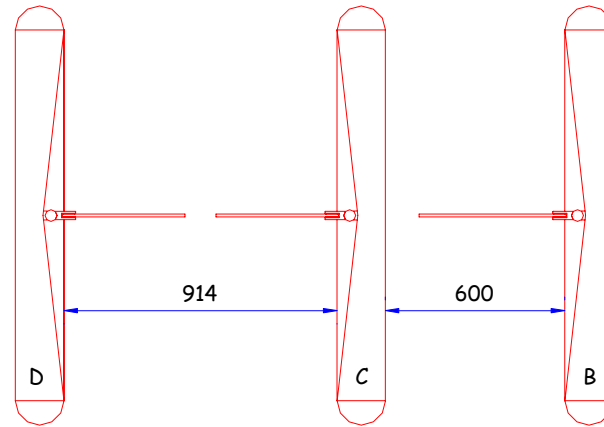
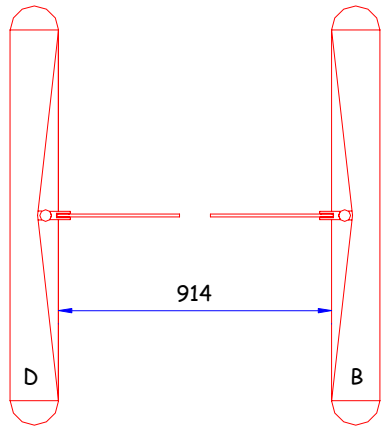
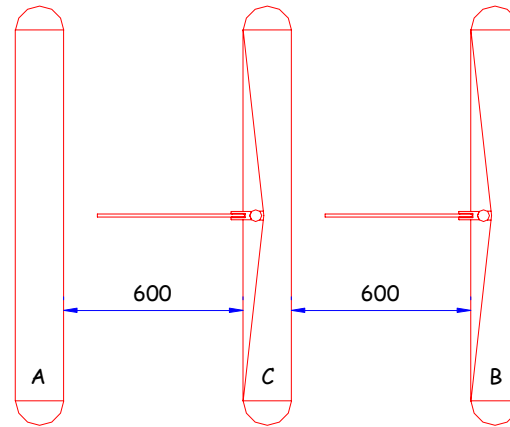
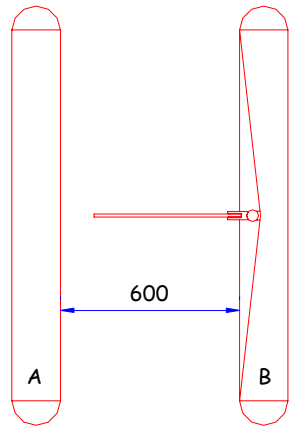


車椅子通路幅

標準通路幅

製品名:	Fastlane Glassgate
図名称:	通路幅図
IDL社図面番号	DRAWING No: S665_221_A0
DATE: 05.5.10	This document is the copyright of Integrated Design Ltd

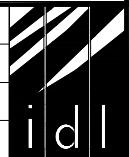


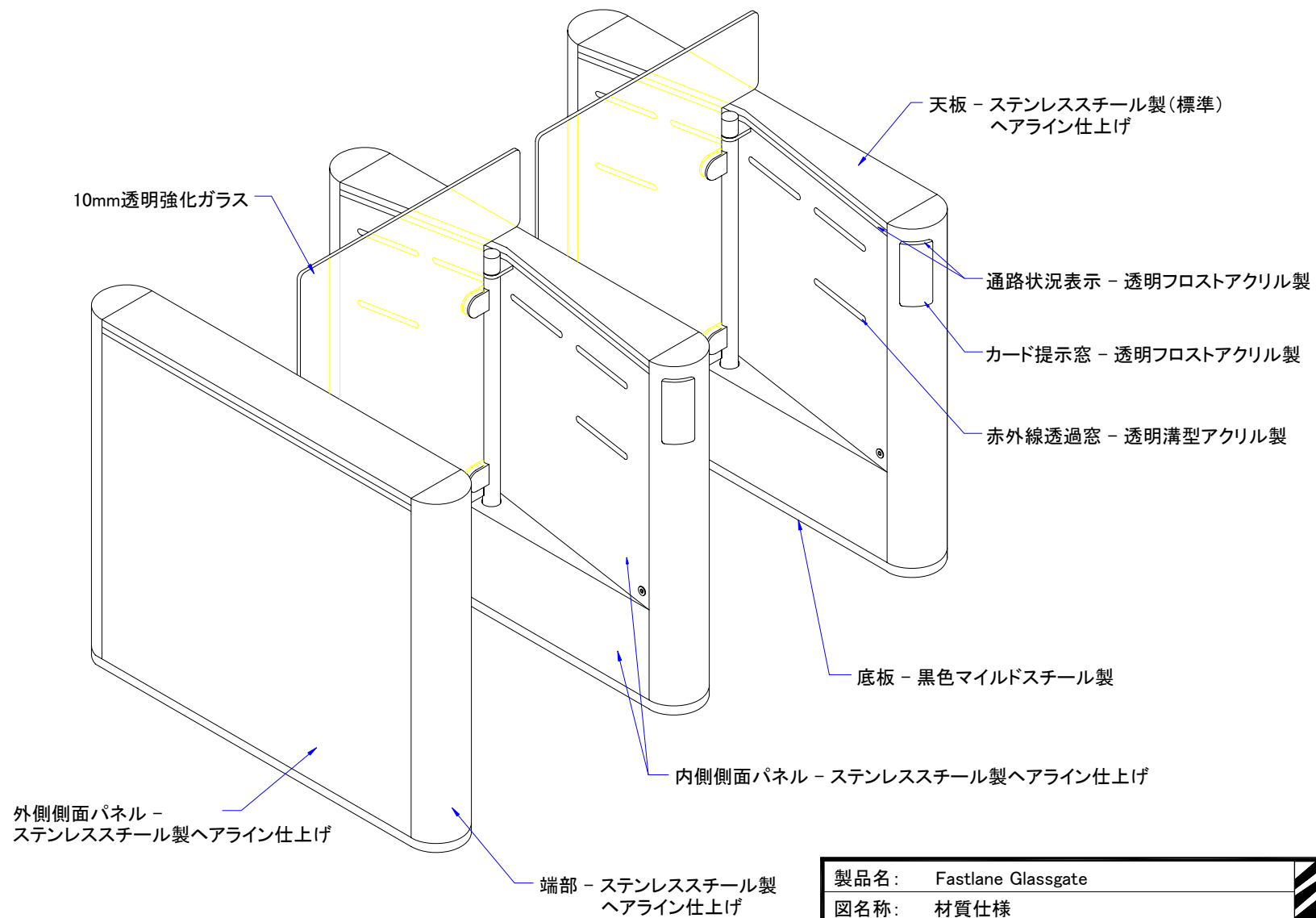


ユニットタイプ

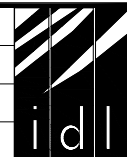
- A - 投光ユニット(ガラスなし)
- B - 受光ユニット(ガラスあり)
- C - 中間ユニット(投光側ガラスなし、受光側ガラスあり)
- D - 投光ユニット(ガラスあり)

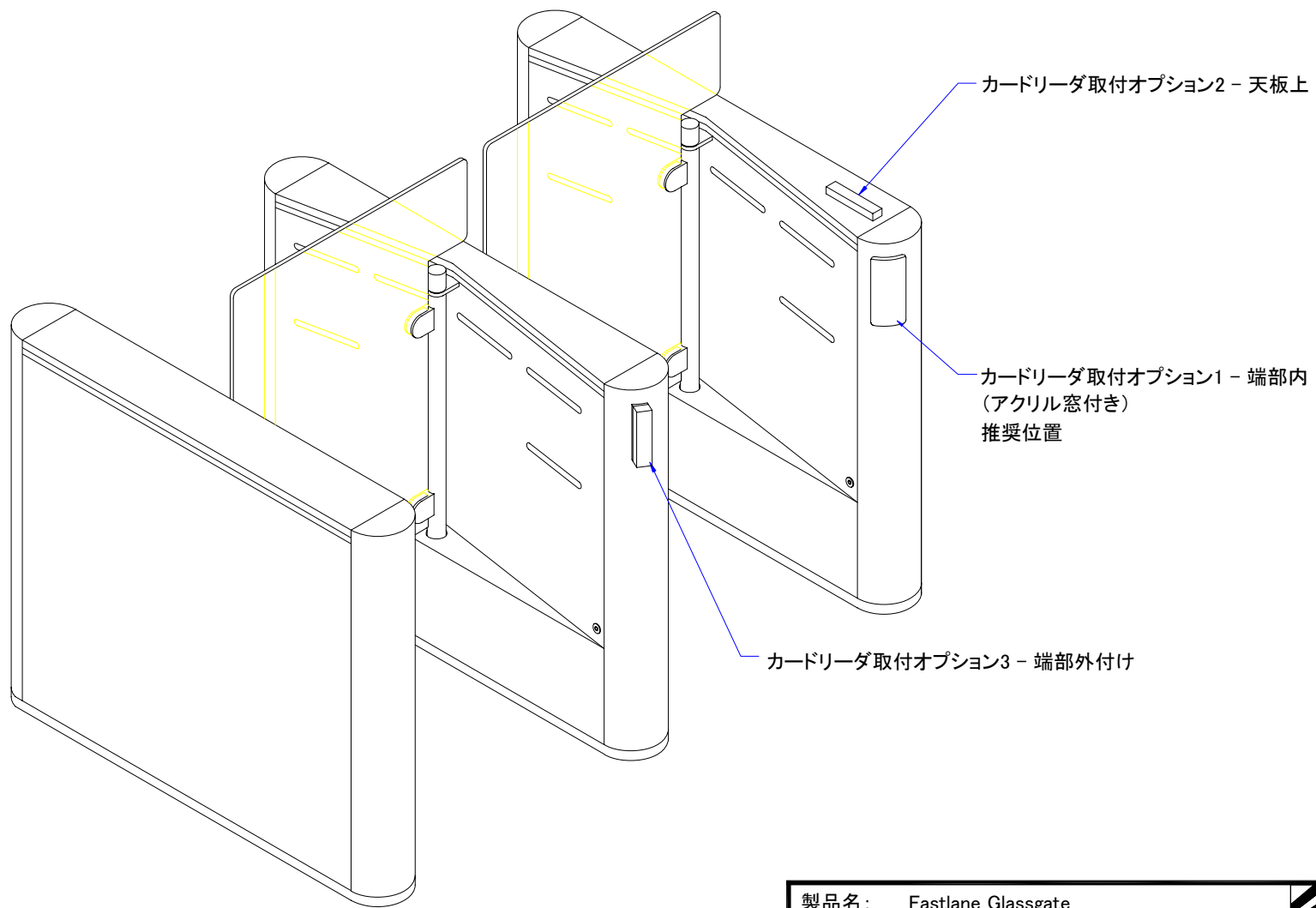
製品名:	Fastlane Glassgate
図名称:	通路構成図
IDL社図面番号	DRAWING No: S665_222_A0
DATE: 05.5.10	This document is the copyright of Integrated Design Ltd



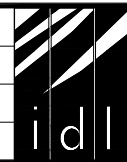


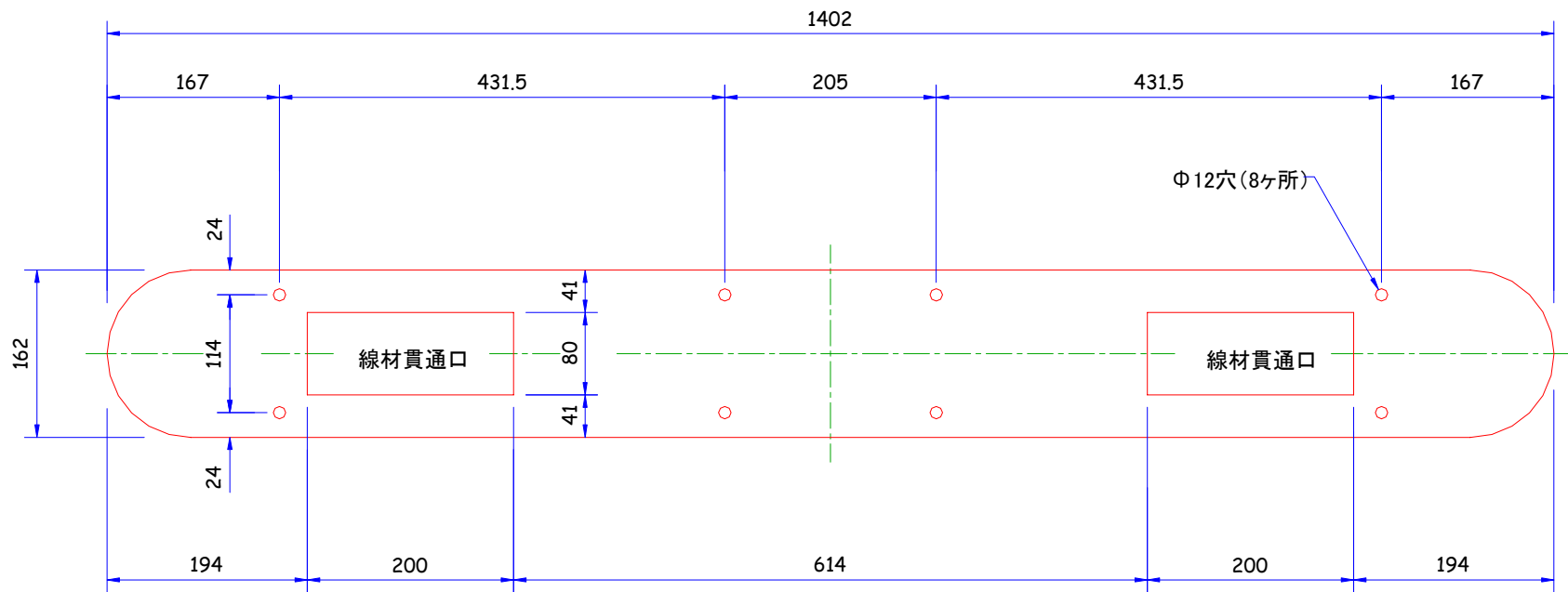
製品名:	Fastlane Glassgate
図名称:	材質仕様
IDL社図面番号	DRAWING No: S665_223_A2
DATE: 05.5.10	This document is the copyright of Integrated Design Ltd





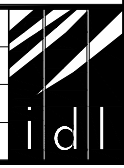
製品名:	Fastlane Glassgate
図名称:	カードリーダー取付図
IDL社図面番号	DRAWING No: S665_224_A1
DATE: 05.5.10	This document is the copyright of Integrated Design Ltd

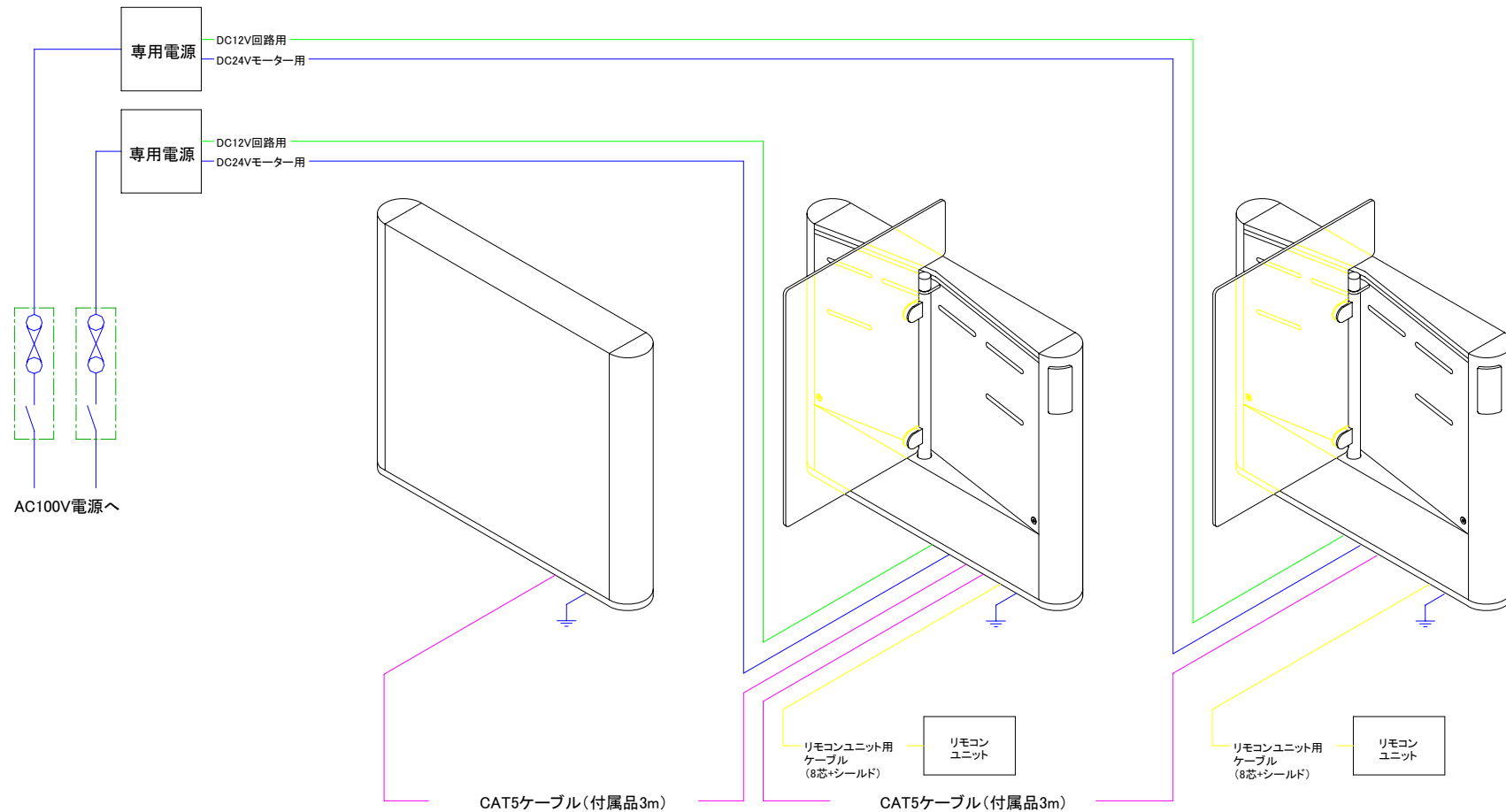




注: 床材に合った10mmのネジを使用して筐体を固定してください。

製品名:	Fastlane Glassgate
図名称:	設置用テンプレート
IDL社図面番号	DRAWING No:S665_225_A1
DATE: 05.5.10	This document is the copyright of Integrated Design Ltd





この図面はFastlane Glassgateに必要な配線を表しています。出入管理システムに必要な配線は No.665_228_A0を参照してください。

詳細に関しては、取扱説明書を参照してください。

製品名: Fastlane Glassgate

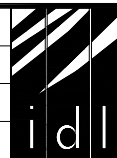
図名称: 電源系配線図

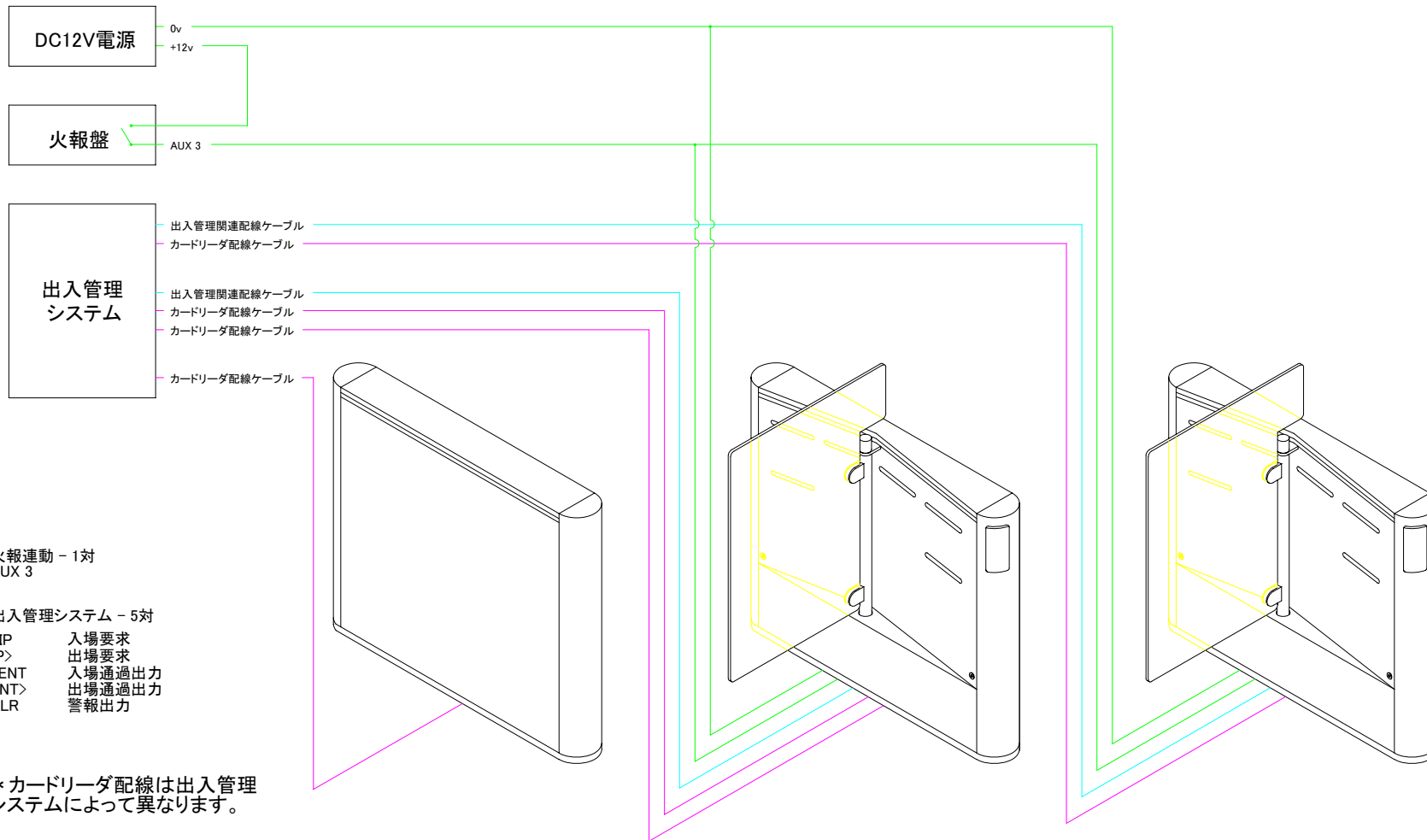
IDL社図面番号

DRAWING No: S665_227_A1

DATE: 05.5.10

This document is the copyright of
Integrated Design Ltd





この図面は出入管理関連の配線を表しています。Fastlane Glassgateに必要な配線はNo.665_227_A0を参照してください。

詳細に関しては、取扱説明書を参照してください。

製品名:	Fastlane Glassgate
図名称:	出入管理系配線図
IDL社図面番号	DRAWING No: S665_228_A2
DATE: 05.5.10	This document is the copyright of Integrated Design Ltd

