

英国IDL社製Fastlane Elliptical(ファーストレーン・エリプティカル)は、可動部がないフラップレスの光学式セキュリティゲートで、複数の赤外線ビームにより不正通行を監視します。大型のため見た目の抑止にもなります。主にエントランスに設置し、出入管理システムのセキュリティをさらに高めてくれます。また、フラップレスのためスピーディに通行することができます。

◎主な特長

◎複数の赤外線ビーム

合計24本の赤外線ビームが流れており、不正通行を監視します。

◎人間を検知

人間の胴体よりも幅の狭い腕や傘、杖などの細い物体は人間として検知しません。

◎処理速度

スピーディに通過したい就業者や訪問者のニーズに毎分60名の優れた通行性能で応えます。

◎通路幅

推奨標準通路幅は660mm、車椅子通路幅は914mmです。カバンなどを持っていても楽に通行できます。

◎端部形状

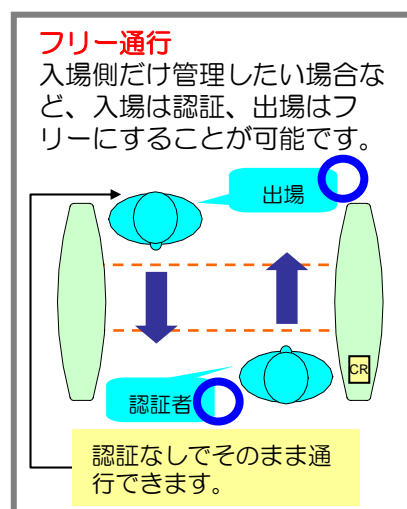
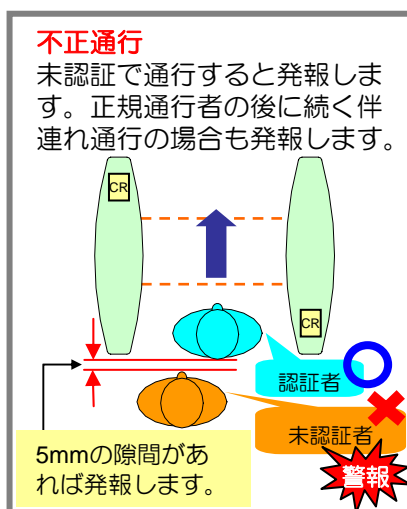
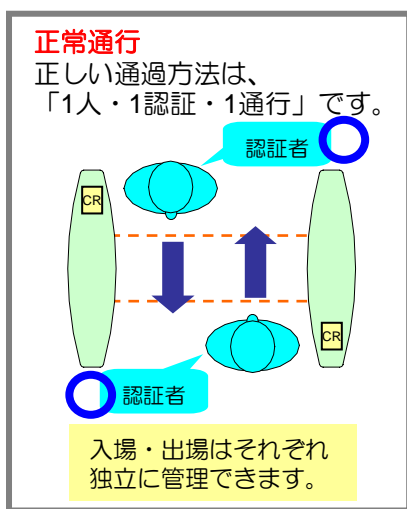
標準の端部形状は角型ですが、丸型にも変更可能です。同じゲートでも形が違えば印象が変わります。

◎化粧天板

標準天板は強化ガラス底面白色加工です。オプションで御影石、アクリル、ウッドなどがあります。



◎主な機能



◎その他機能

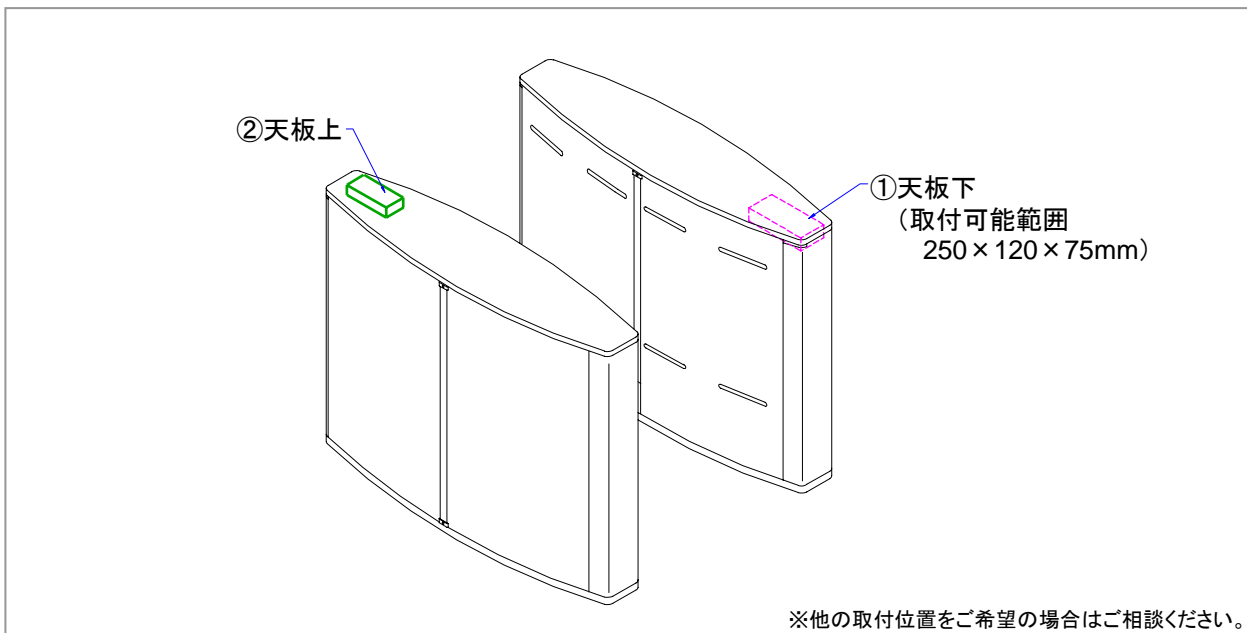
ビジター機能

ビジター機能を使えば、同じグループなら最初の人が一回認証するだけで、何人ものビジターを通行させることができます。

各種出力機能

未認証通行や伴連れ通行をしたときに警報を出力できます。この出力を利用することで、監視カメラや表示装置などと組み合わせることができます。また、正規通行、不正通行にかかわらず、通行すると出力する通過出力があります。人数カウントなどに利用することができます。

◎カードリーダー取付位置



◎仕様

外形寸法(W×D×H)	308×1252×960mm
通路幅	標準通路幅 : 550~700mm 車椅子通路幅 : 850~1000mm
赤外線ビーム本数	24本
伴連れ検出可能間隔	5mm
表示	3色LED表示(端部)
処理速度	60人/分(出入管理システムの 応答時間に依存)
カスタマイズ	外装カバー用材料 天板用各種材料(標準:強化ガラス 底面白色加工) 端部形状変更可(角型or丸型)

電源	DC24V 0.25A(通路あたり) 電源条件AC100V 50/60Hz
入力(NO無電圧リレー接点)	入場、出場、ビジター入場、ビジター出場要求
出力(NC無電圧リレー接点)	入場通過、出場通過、警報出力
動作モード	カード提示入場/カード提示出場 カード提示入場/自由出場 自由入場/カード提示出場 自由入場/自由出場 入場のみ 出場のみ

●記述の内容はお断りなしに変更することがあります。



A Locksystem Company
株式会社セキュリティゲート・ジャパン

〒141-0032 東京都品川区大崎3-6-4 トキワビル7F
TEL.03-5437-1131 FAX.03-5437-1064

<http://www.sg-japan.com/>

取引先様記入欄