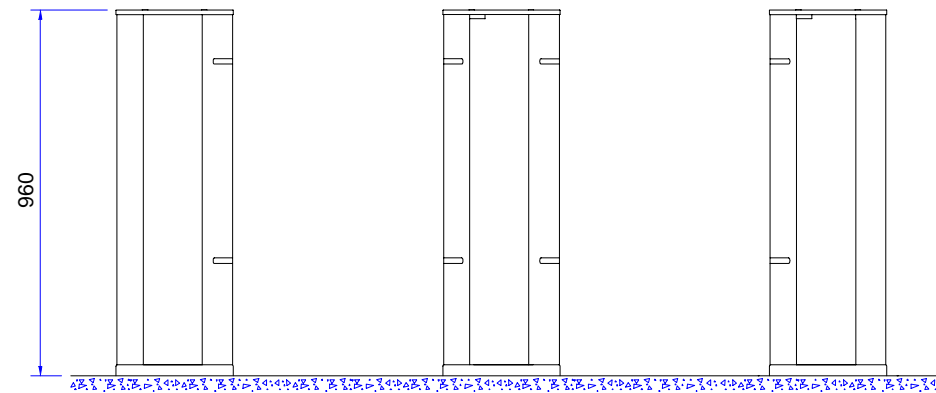
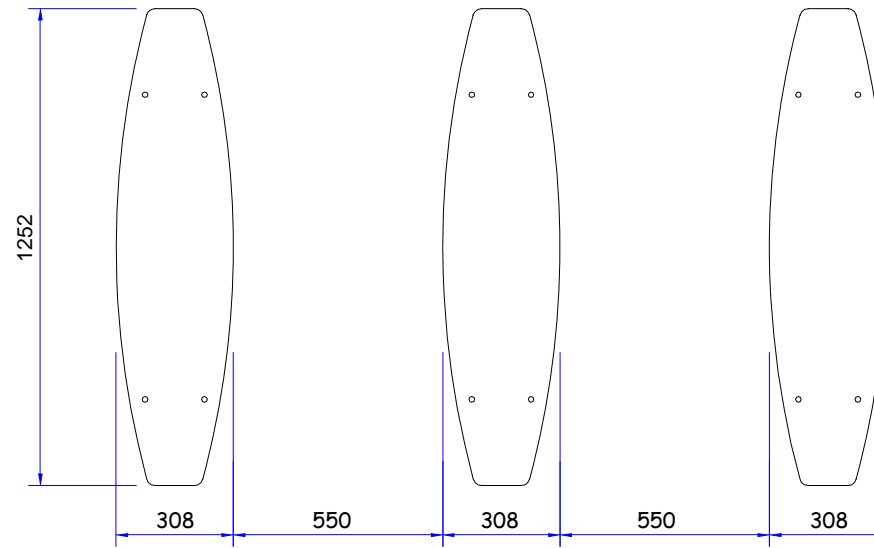
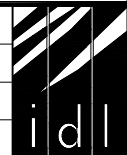


製品名	Fastlane Elliptical (Square End)	
図名称	外形寸法図	
図面番号	S665_590_A0	
作成日	08.8.4	This document is the copyright of Integrated Design Ltd

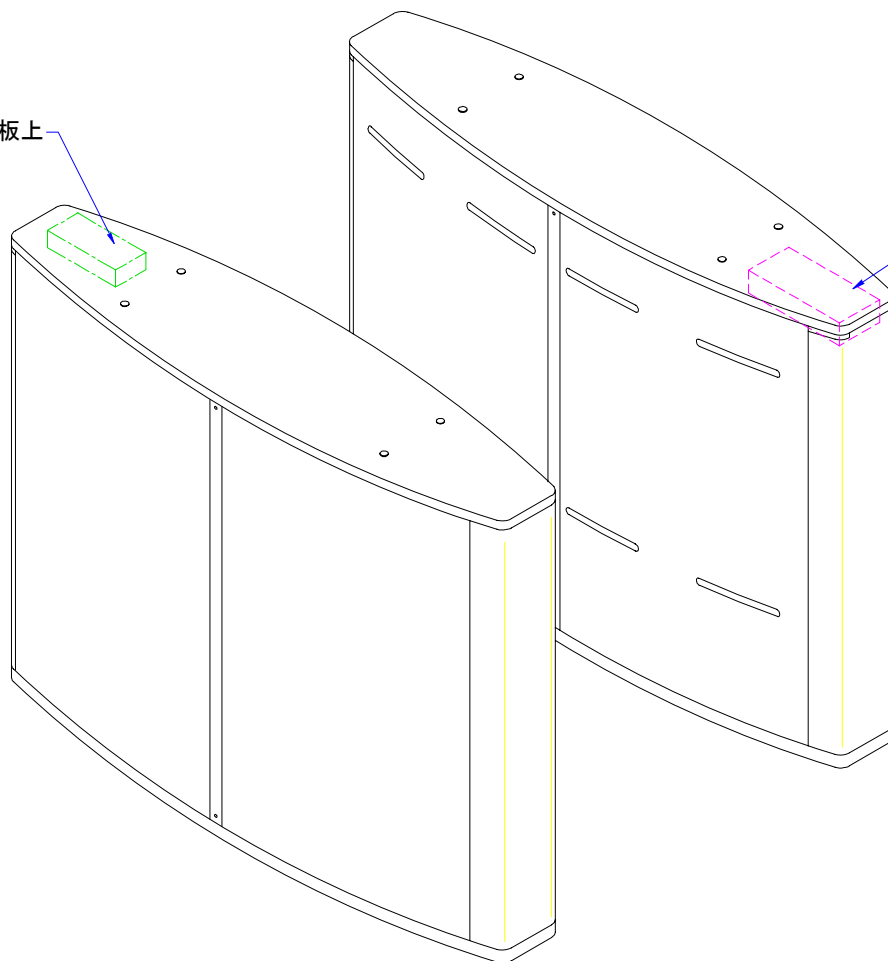




製品名	Fastlane Elliptical (Square End)	
図名称	通路幅図	
図面番号	S665_591_A0	
作成日	08.8.4	This document is the copyright of Integrated Design Ltd

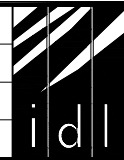


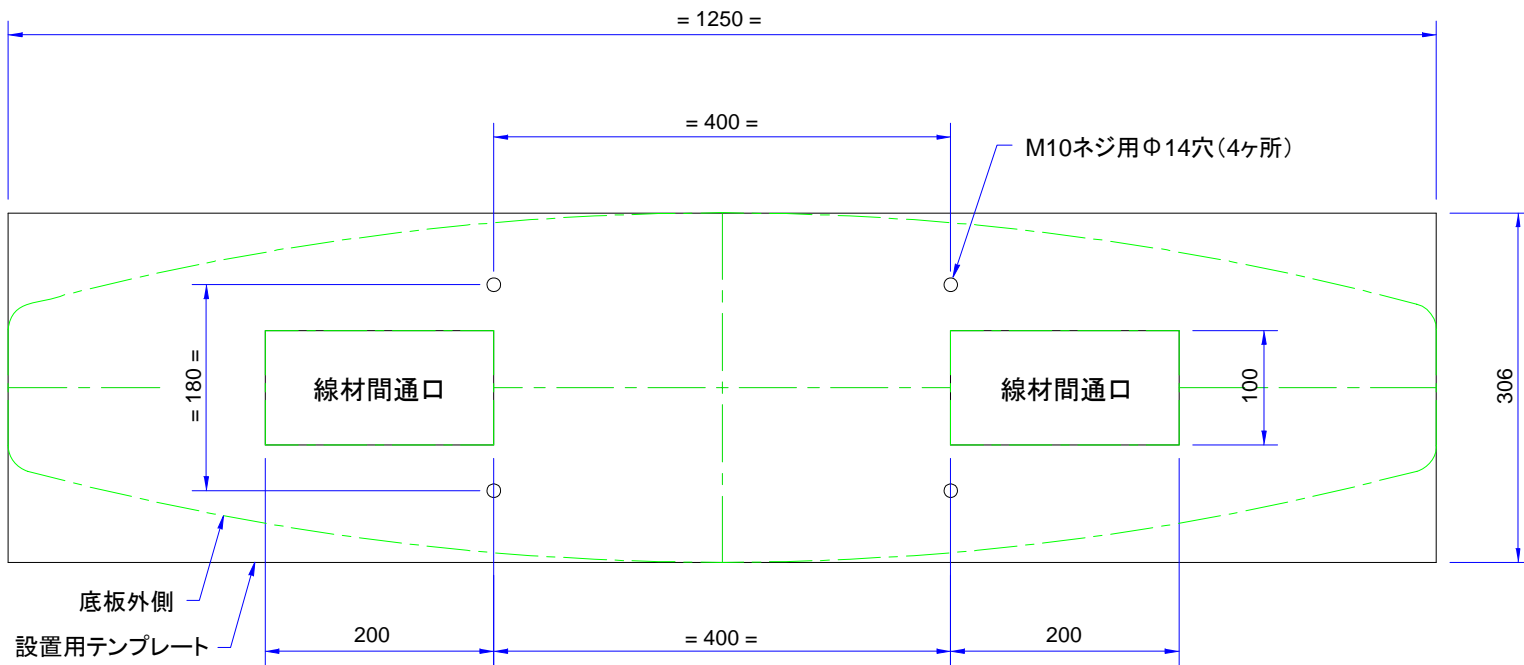
カードリーダー取付オプション2 - 天板上



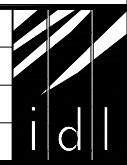
カードリーダー取付オプション1 - 天板下  
取付可能範囲(250×120×75mm)

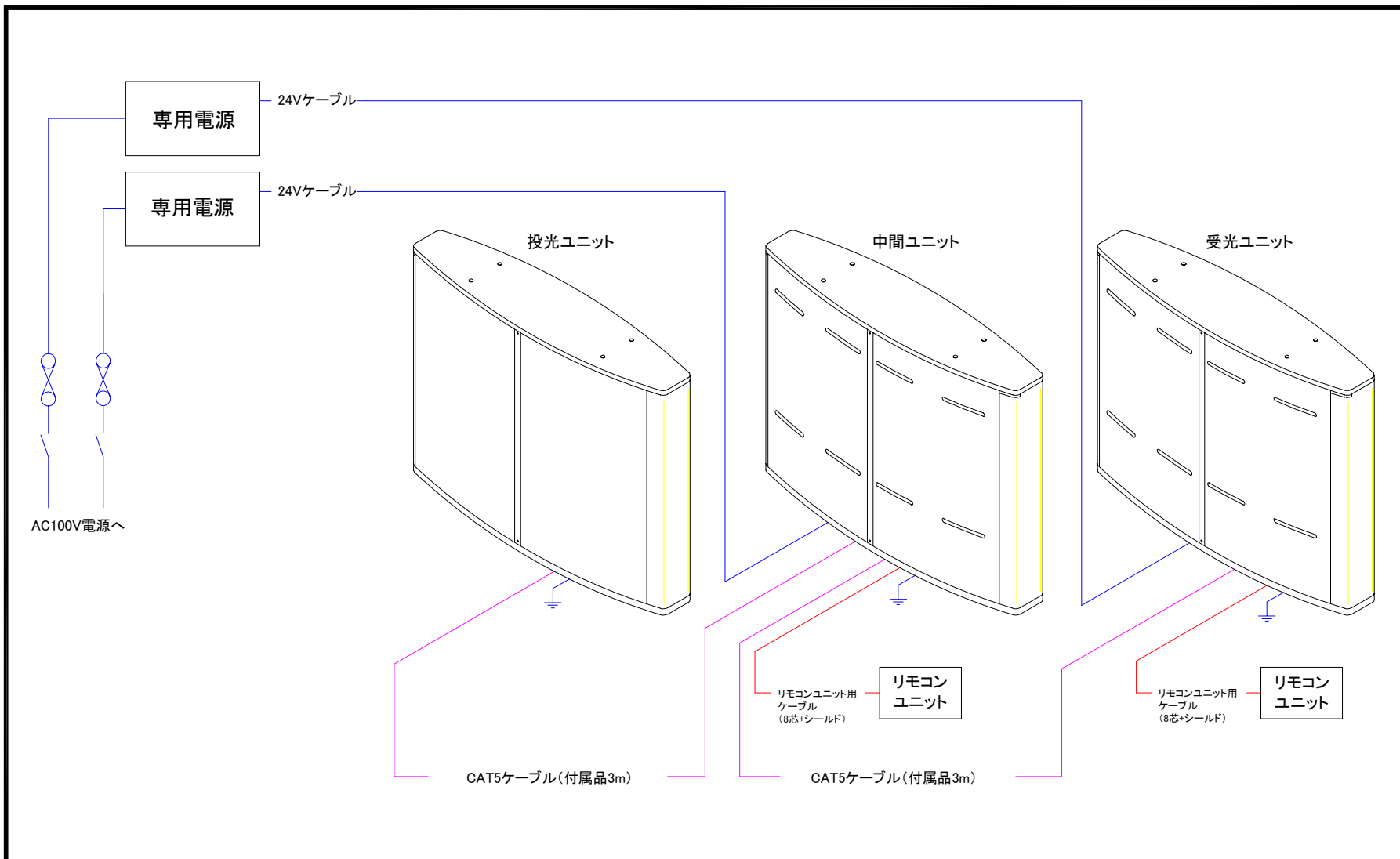
製品名	Fastlane Elliptical (Square End)
図名称	カードリーダー取付図
図面番号	S665_592_A0
作成日	08.8.4
	This document is the copyright of Integrated Design Ltd





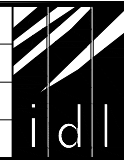
製品名	Fastlane Elliptical (Square End)	
図名称	設置用テンプレート	
図面番号	S665_593_A0	
作成日	08.8.4	This document is the copyright of Integrated Design Ltd





この図面はFastlane Ellipticalに必要な配線を表しています。出入管理システムに必要な配線は665\_595\_A0を参照してください。  
 詳細に関しては、取扱説明書を参照してください。

製品名	Fastlane Elliptical (Square End)	
図名称	電源系配線図	
図面番号	S665_594_A0	
作成日	08.8.4	This document is the copyright of Integrated Design Ltd

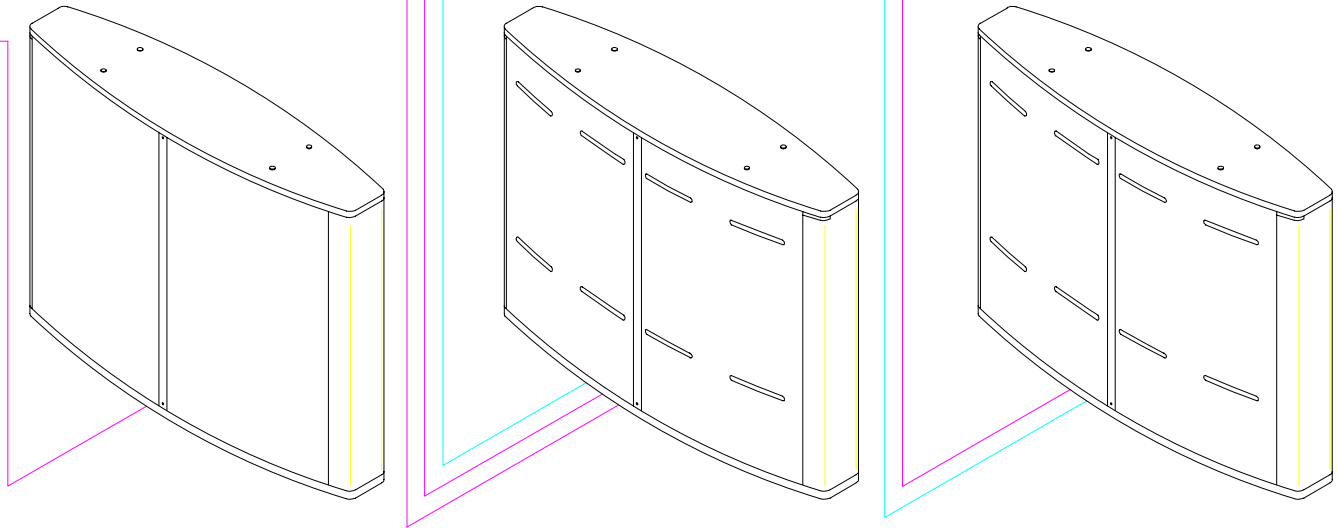




- カードリーダーケーブル
- 出入管理システム関連ケーブル
- 出入管理システム関連ケーブル
- カードリーダーケーブル
- カードリーダーケーブル
- カードリーダーケーブル

**出入管理システム - 10芯**  
 <IP 入場要求  
 IP> 出場要求  
 <ENT 入場通過出力  
 ENT> 出場通過出力  
 AL1 警報出力(NC接点)  
 AL2 警報出力(NO接点)

※カードリーダーケーブルは  
 出入管理システムによって  
 異なります。



この図面は出入管理関連の配線を表しています。Fastlane Ellipticalに必要な配線は665\_594\_A0を参照してください。

詳細に関しては、取扱説明書を参照してください。

製品名	Fastlane Elliptical (Square End)	
図名称	出入管理系配線図	
図面番号	S665_595_A0	
作成日	08.8.4	This document is the copyright of Integrated Design Ltd

