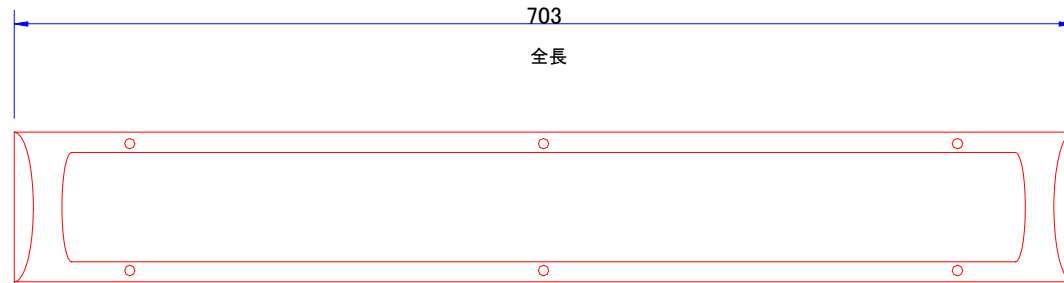
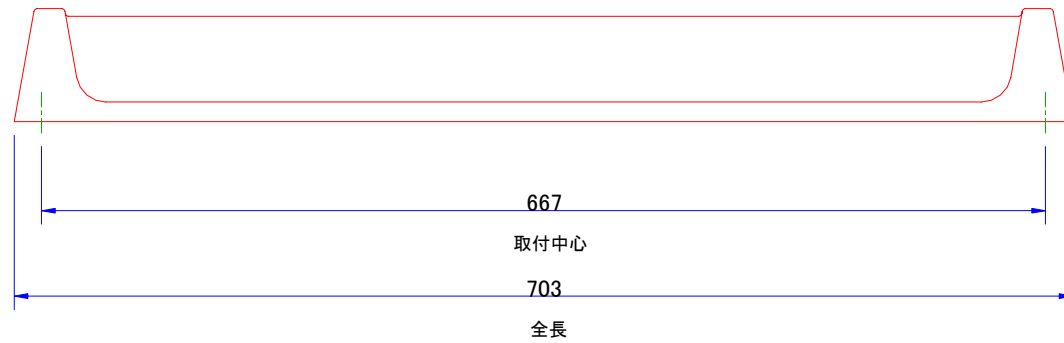


平面図

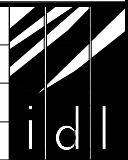


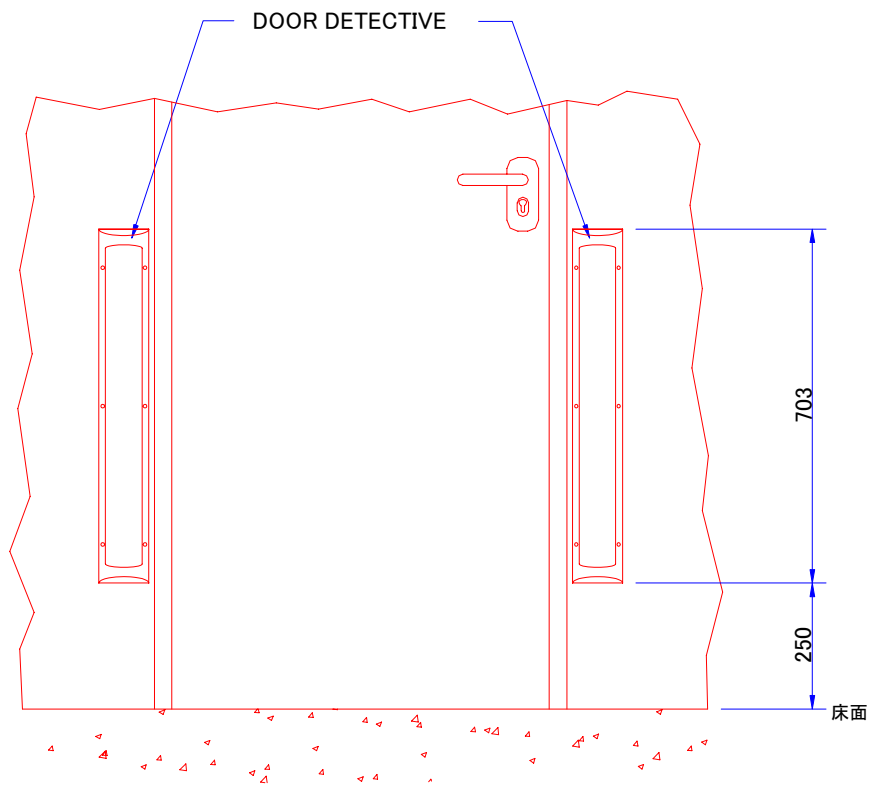
正面図



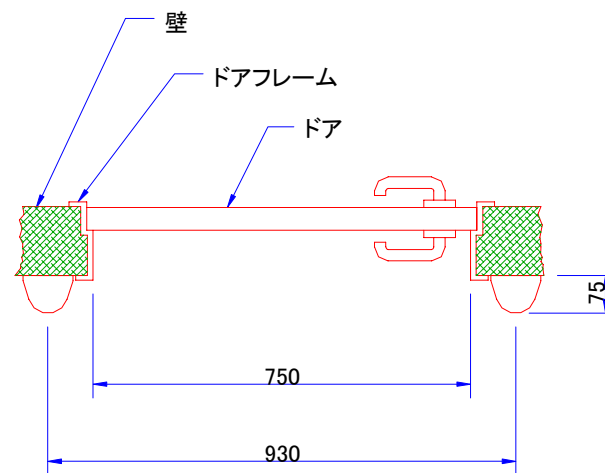
側面図

製品名:	Fastlane Door Detectiv IP
図名称:	外形寸法図
IDL社図面番号	DRAWING No: S665_140_A0
DATE: 03.9.12	This document is the copyright of Integrated Design Ltd





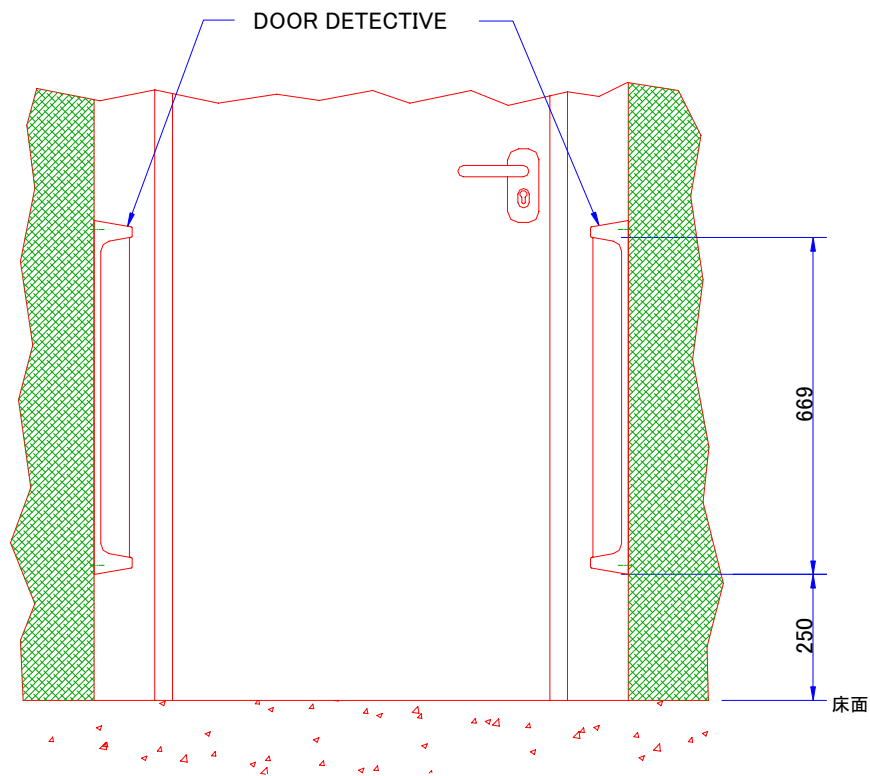
正面図



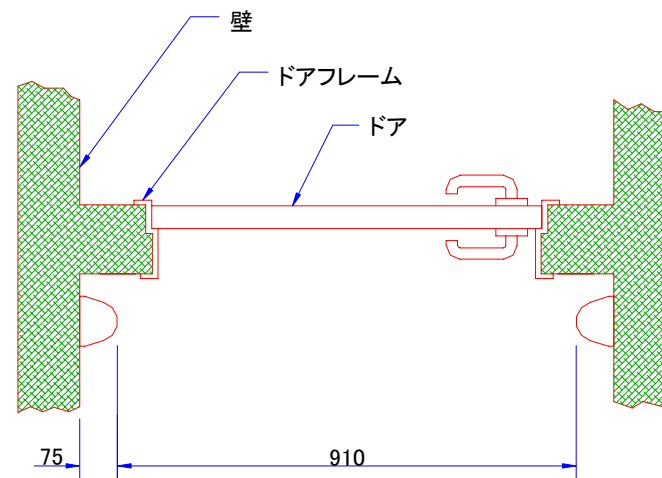
平面図

製品名:	Fastlane Door Detective IP
図名称:	設置図(ドアマウント)
IDL社図面番号	DRAWING No: S665_141_A0
DATE: 03.9.12	This document is the copyright of Integrated Design Ltd



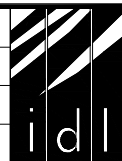


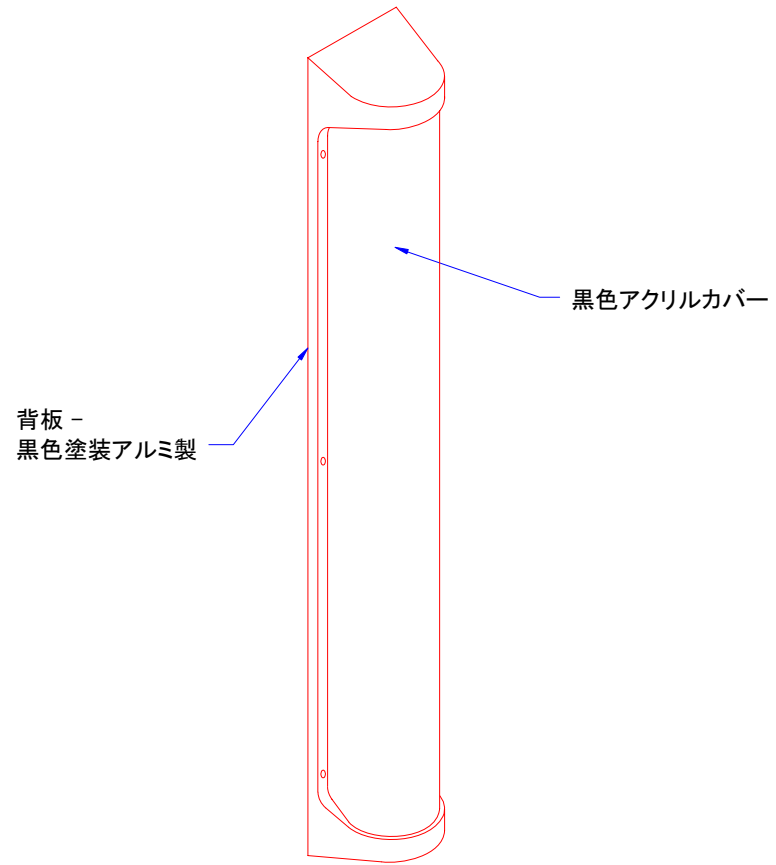
正面図



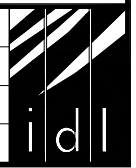
平面図

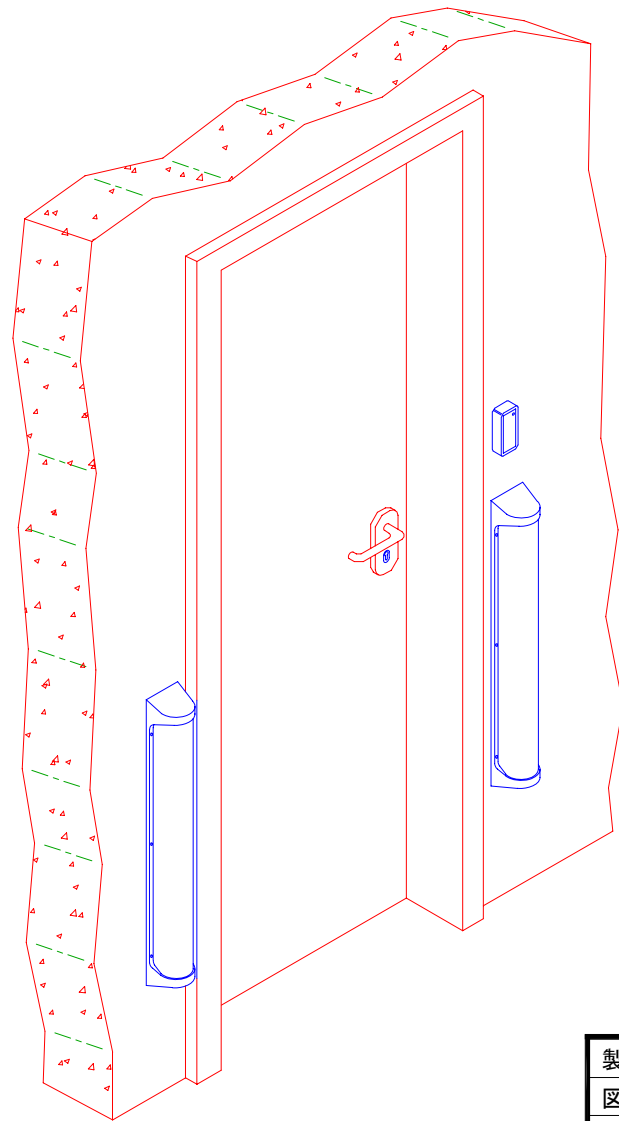
製品名:	Fastlane Door Detective IP
図名称:	設置図(壁マウント)
IDL社図面番号	DRAWING No: S665_142_A0
DATE: 03.9.12	This document is the copyright of Integrated Design Ltd





製品名:	Fastlane Door Detective IP
図名称:	材質仕様
IDL社図面番号	DRAWING No: S665_143_A0
DATE: 03.9.12	This document is the copyright of Integrated Design Ltd





製品名:	Fastlane Door Detective IP
図名称:	設置例
IDL社図面番号	DRAWING No: S665_145_A0
DATE: 03.9.12	This document is the copyright of Integrated Design Ltd

