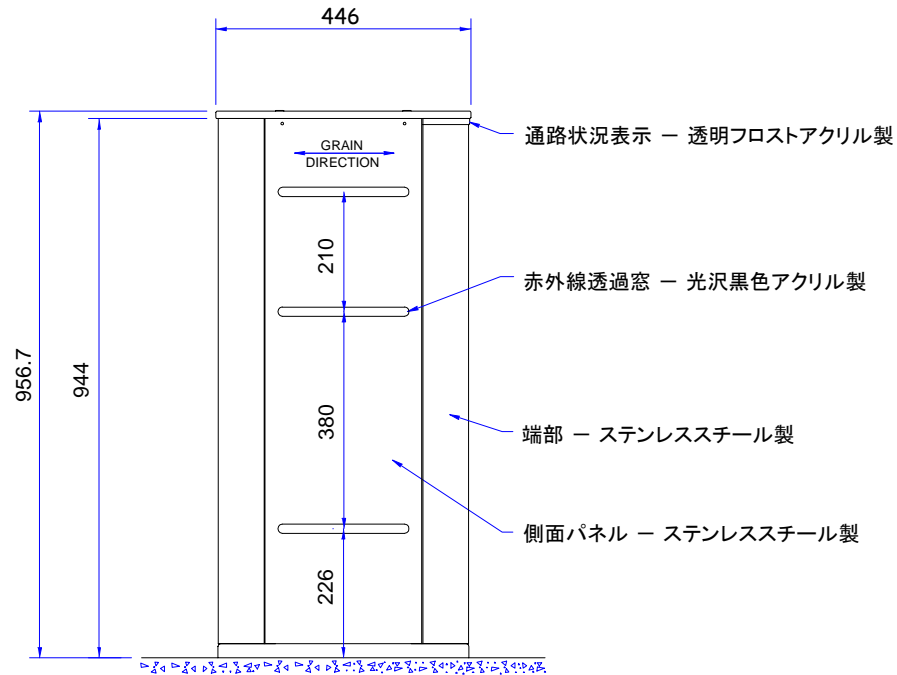
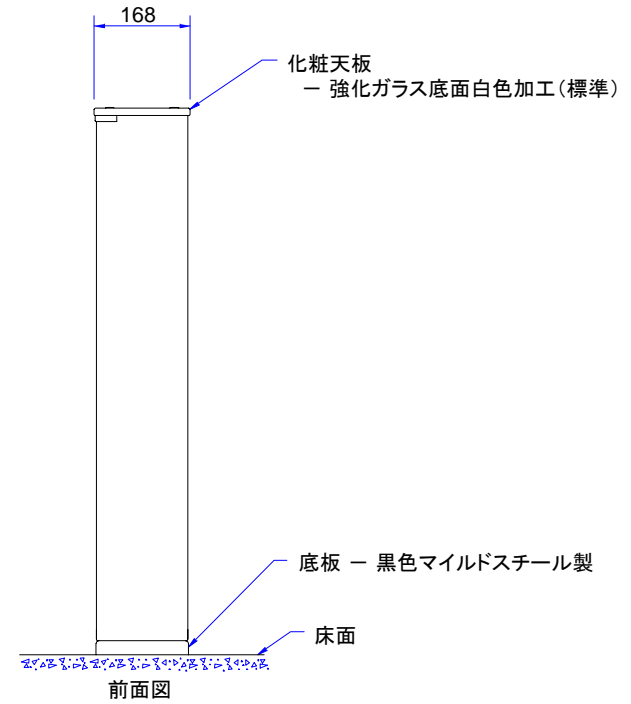


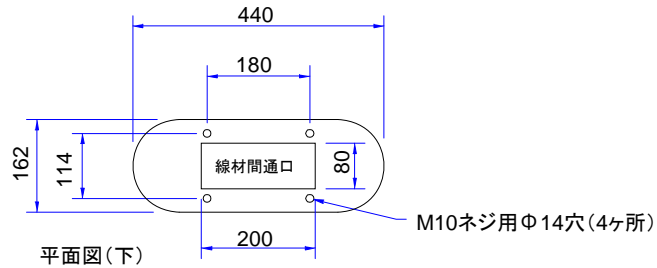
平面図(上)



側面図

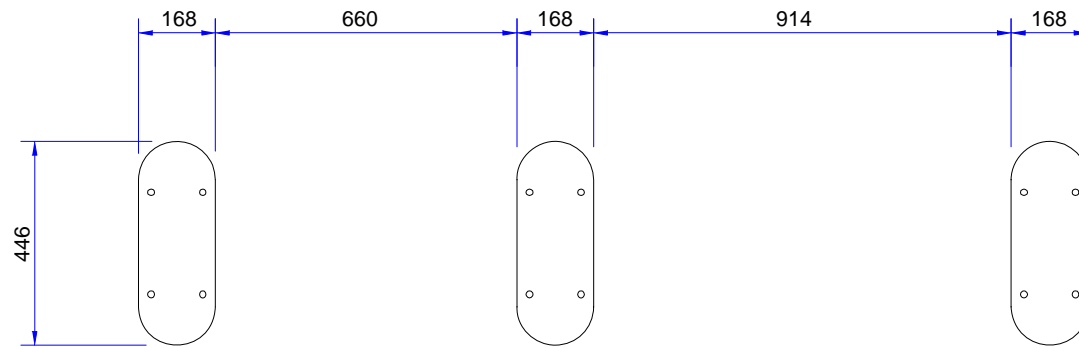


前面図



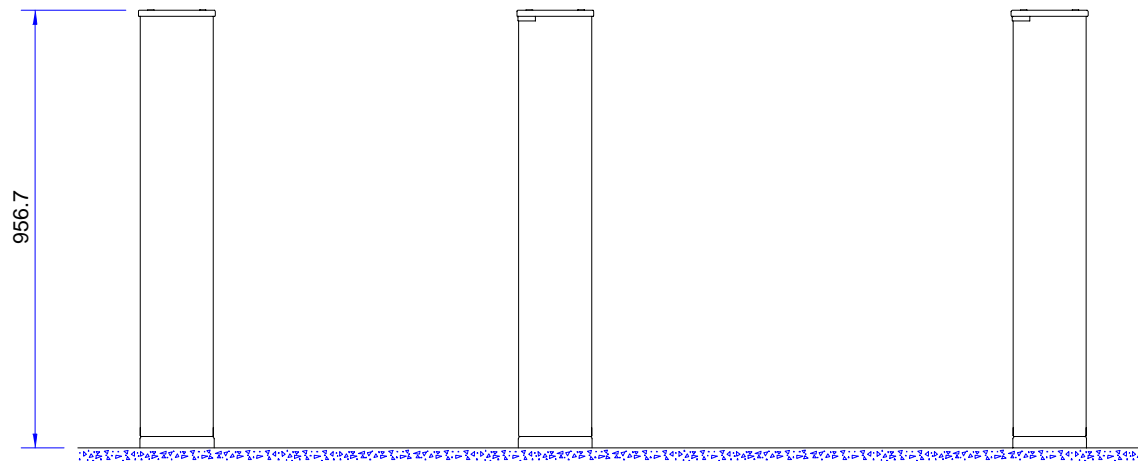
平面図(下)

製品名	Fastlane Compact (Round End)	
図名称	外形寸法図	
図面番号	S665_670_A0	
作成日	07.9.19	
This document is the copyright of Integrated Design Ltd		



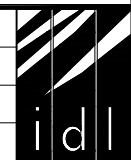
標準通路幅

車椅子通路幅

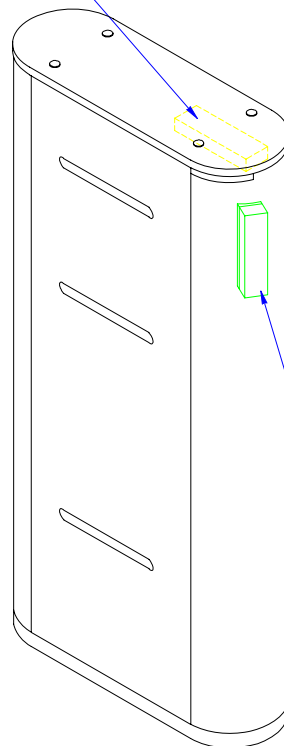
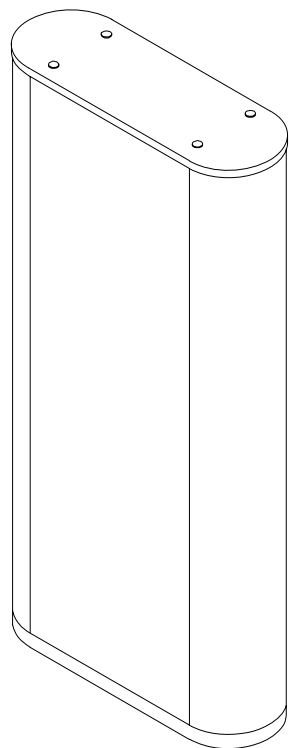


この図は一般的な通路幅になります。  
通路幅は600mm～1,000mmまで可能です。

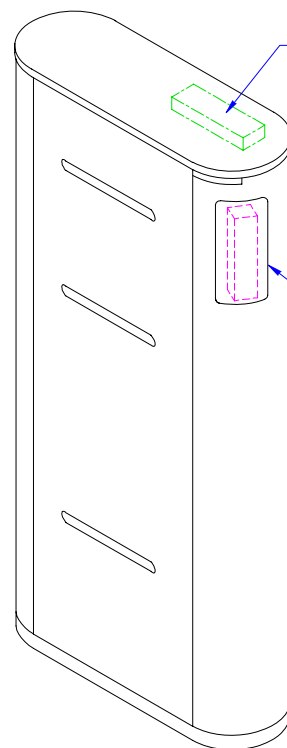
製品名	Fastlane Compact (Round End)	
図名称	通路幅図	
図面番号	S665_671_A0	
作成日	08.3.20	This document is the copyright of Integrated Design Ltd



カードリーダー取付オプション1 - 天板下



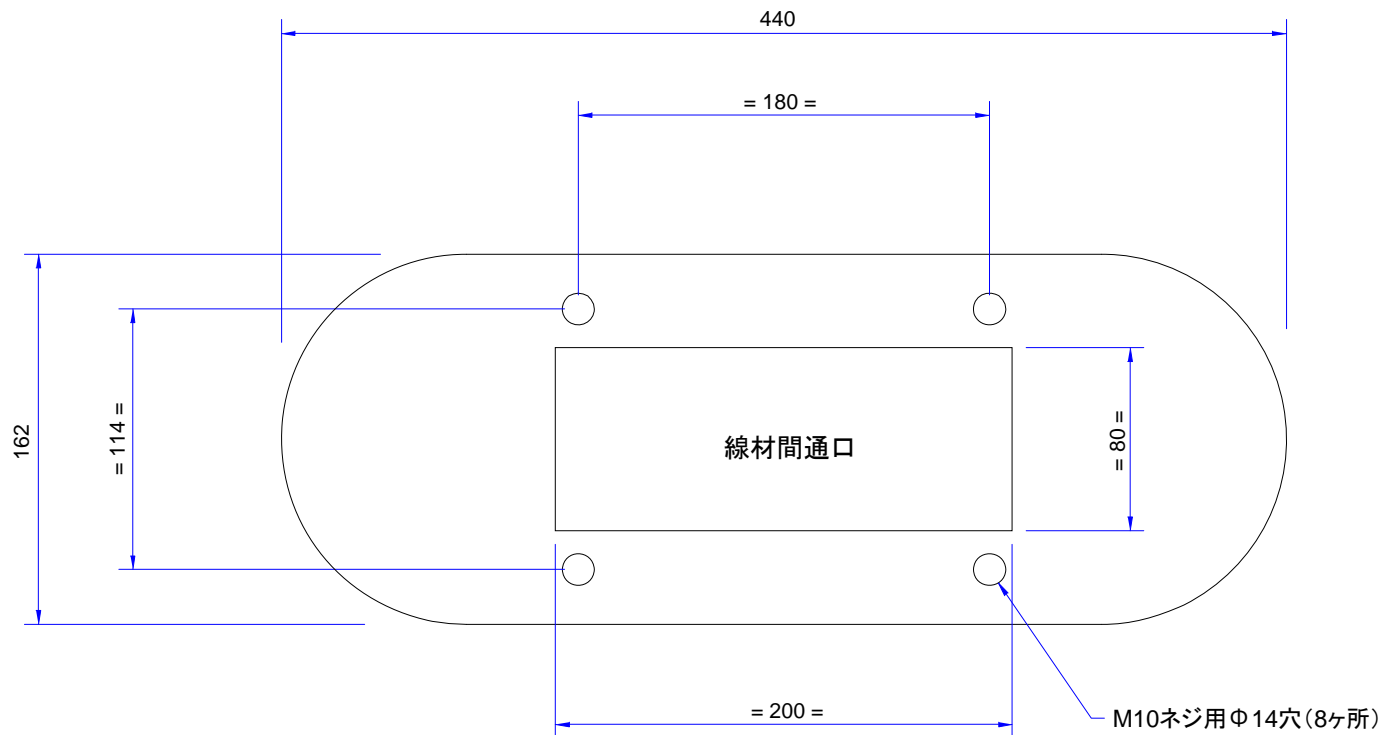
カードリーダー取付オプション3 - 端部外付け




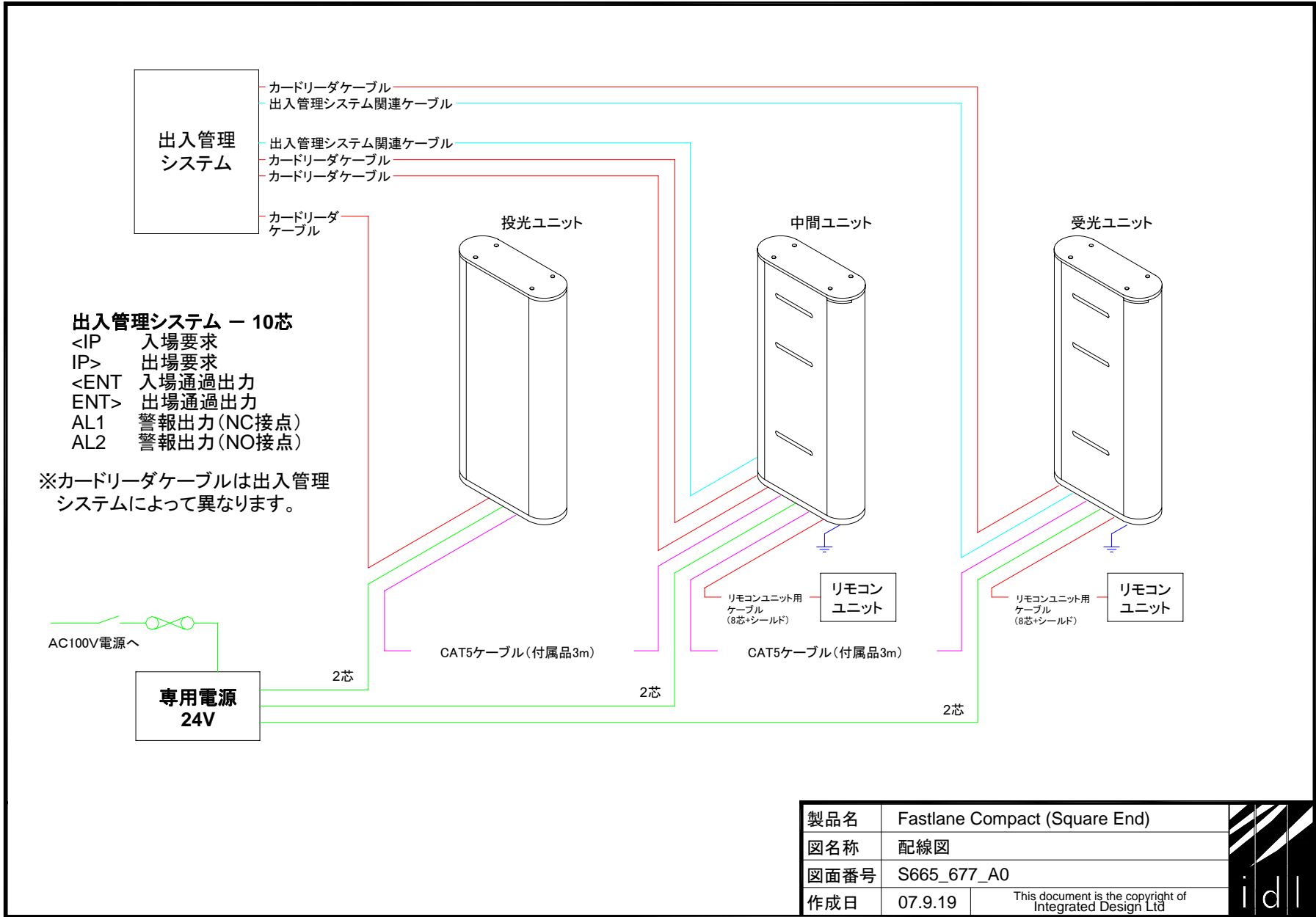
カードリーダー取付オプション2 - 天板上

カードリーダー取付オプション4  
- 端部アクリル内

製品名	Fastlane Compact (Round End)	
図名称	カードリーダー取付図	
図面番号	S665_673_A0	
作成日	07.9.19	
This document is the copyright of Integrated Design Ltd		



製品名	Fastlane Compact (Round End)		
図名称	設置用テンプレート		
図面番号	S665_675_A0		
作成日	07.9.19	This document is the copyright of Integrated Design Ltd	



製品名	Fastlane Compact (Square End)
図名称	配線図
図面番号	S665_677_A0
作成日	07.9.19

This document is the copyright of Integrated Design Ltd

