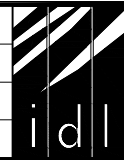
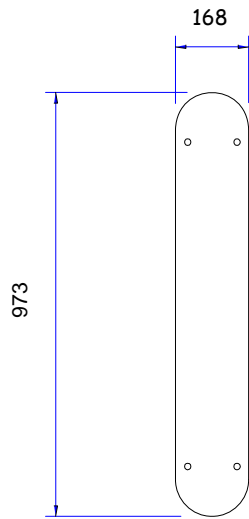


製品名	Fastlane 400OT (Round End)	
図名称	外形寸法図	
図面番号	S665_630_A0	
作成日	09.1.20	This document is the copyright of Integrated Design Ltd

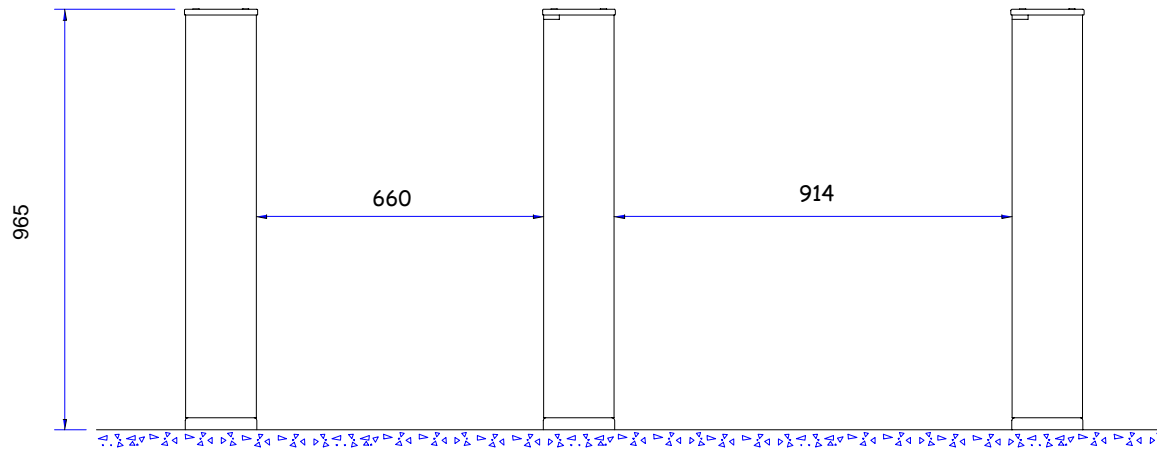




標準通路幅

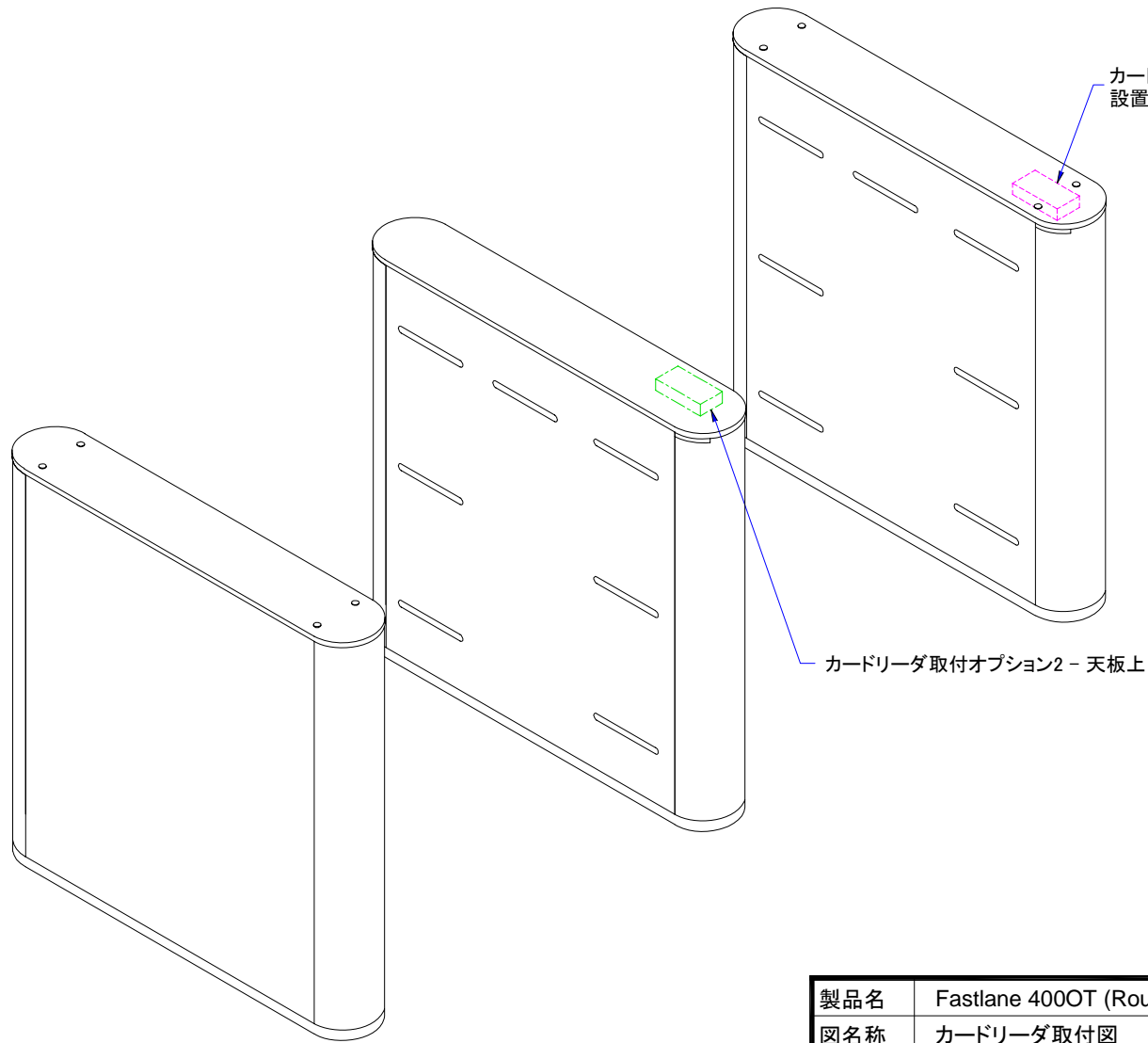


車椅子通路幅



製品名	Fastlane 400OT (Round End)	
図名称	通路幅図	
図面番号	S665_631_A1	
作成日	09.1.20	This document is the copyright of Integrated Design Ltd

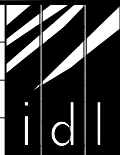


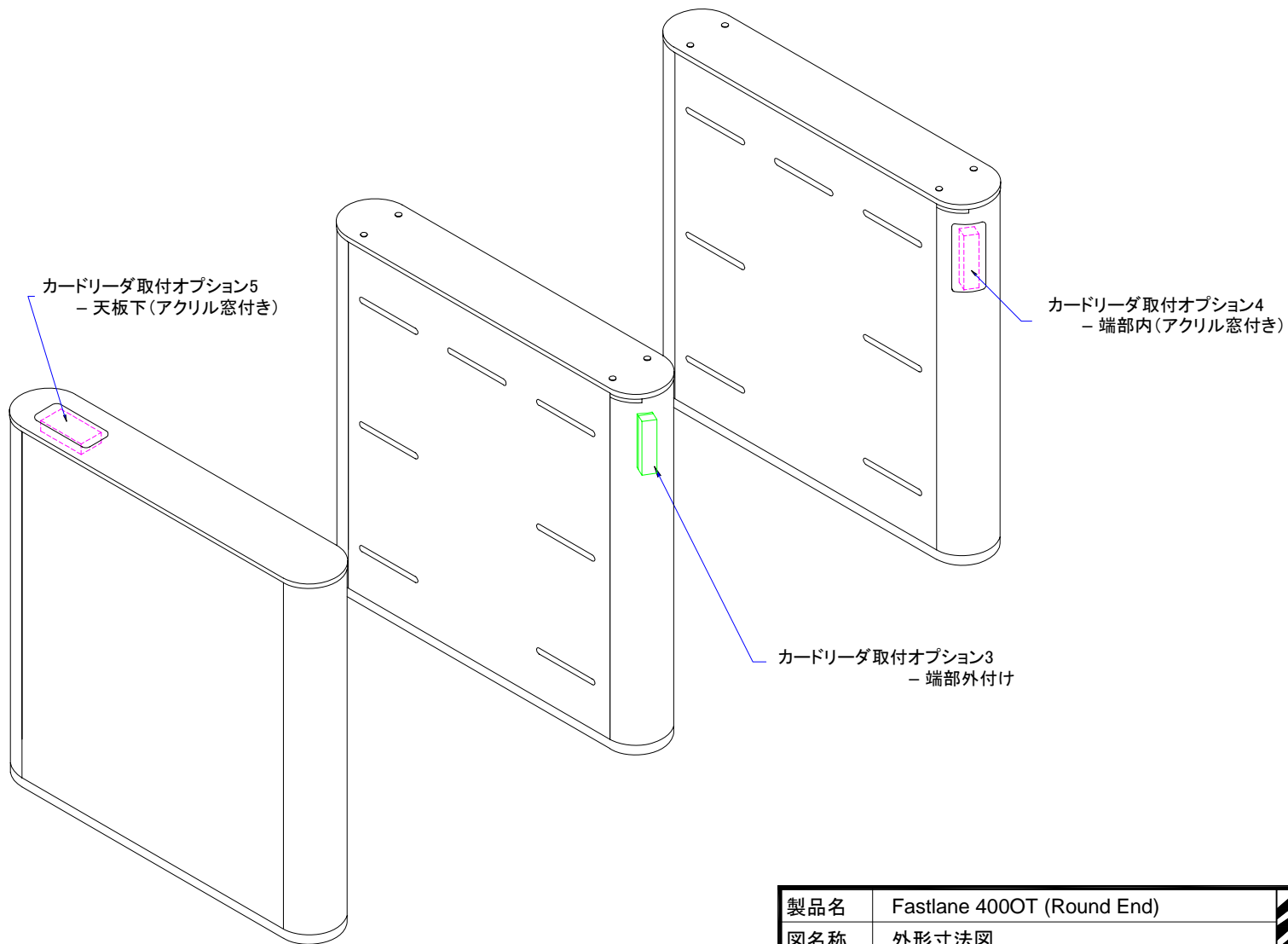


カードリーダー取付オプション1 - 天板下
設置可能範囲 (250 × 115 × 70mm)

カードリーダー取付オプション2 - 天板上

製品名	Fastlane 400OT (Round End)	
図名称	カードリーダー取付図	
図面番号	S665_633_A0	
作成日	09.1.20	This document is the copyright of Integrated Design Ltd

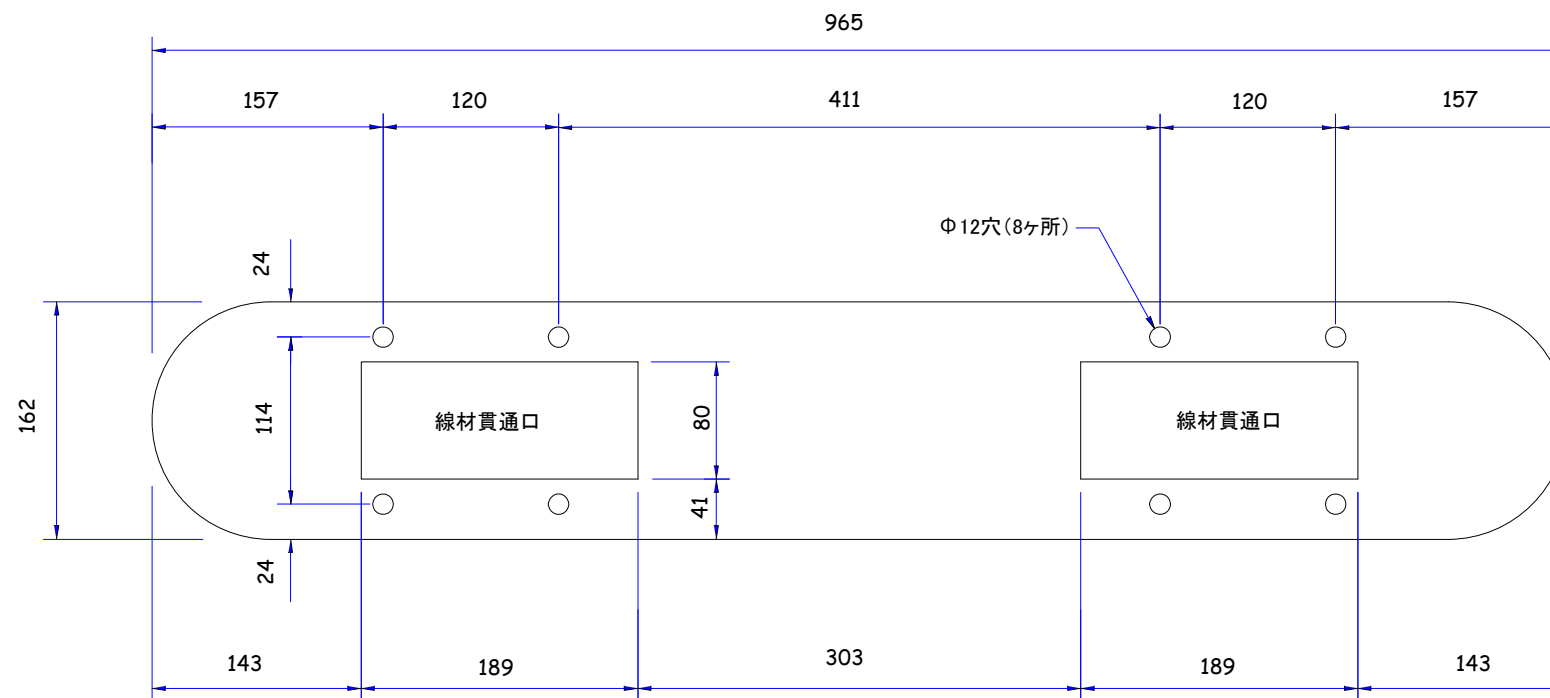




製品名	Fastlane 400OT (Round End)
図名称	外形寸法図
図面番号	S665_634_A0
作成日	09.1.20

This document is the copyright of
Integrated Design Ltd



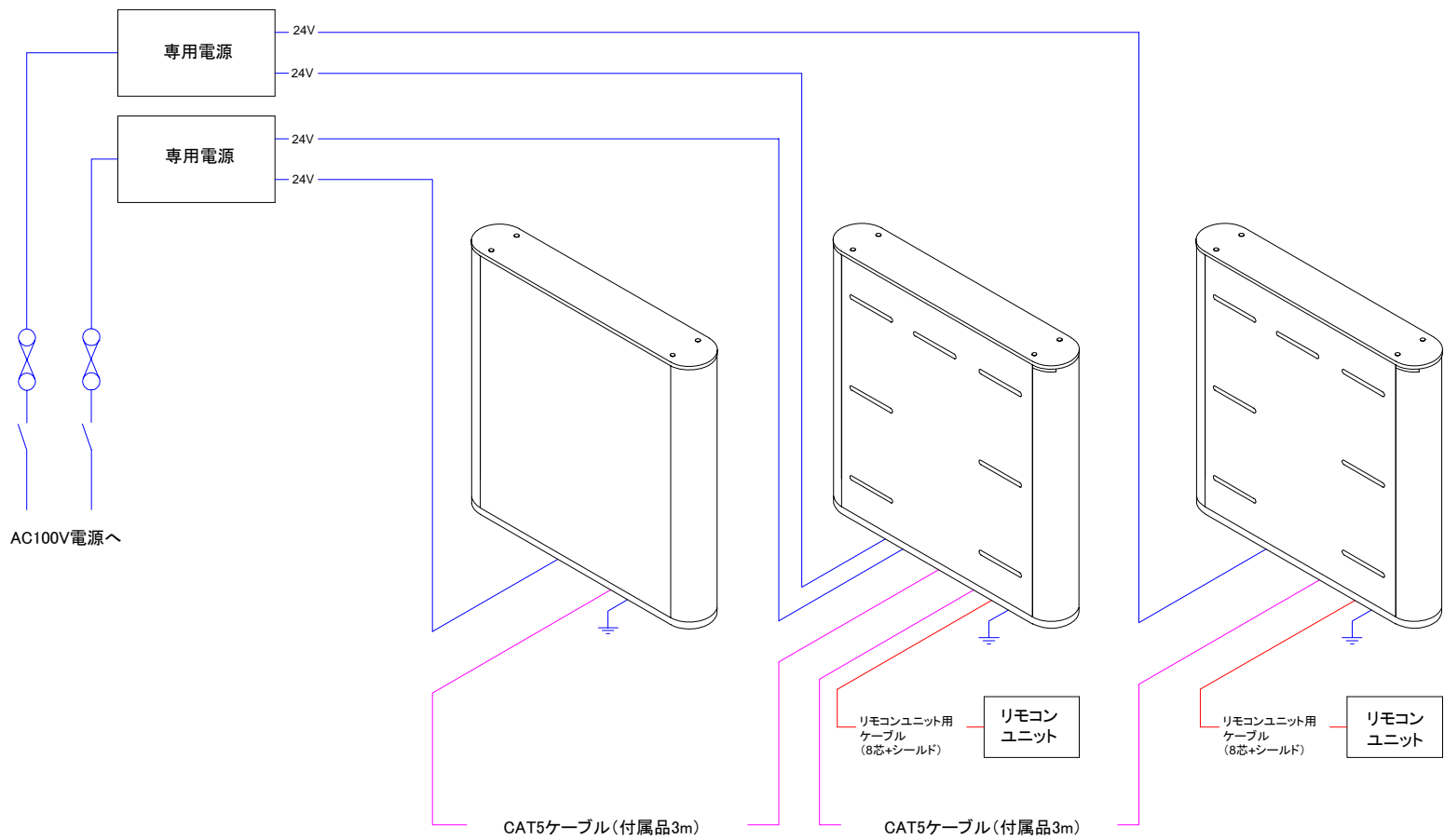


注：床材に合った10mmのネジを使用して筐体を固定してください。

製品名	Fastlane 400OT (Round End)
図名称	外形寸法図
図面番号	S665_635_A0
作成日	09.1.20

This document is the copyright of Integrated Design Ltd

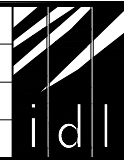


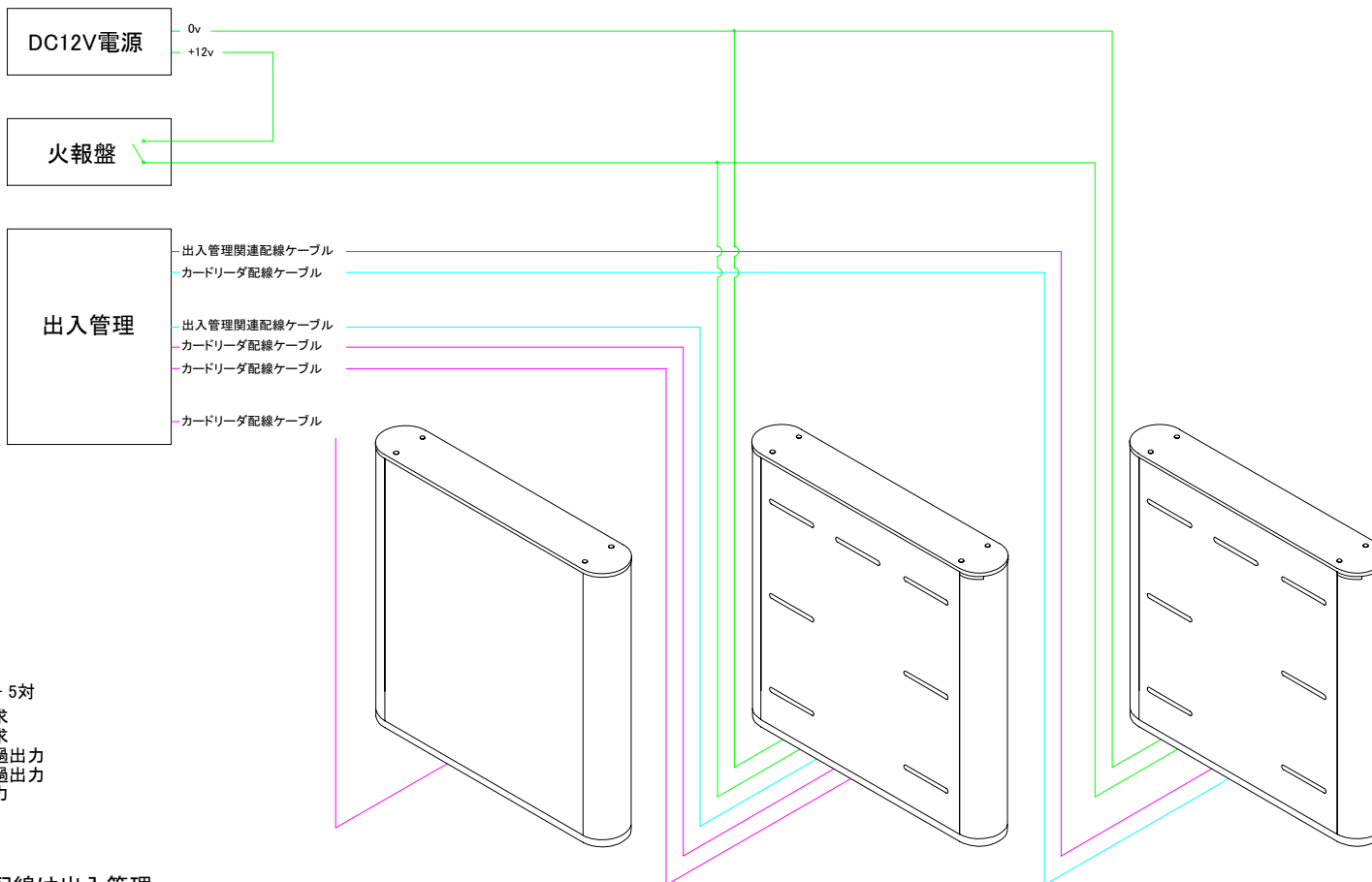


この図面はFastlaneに必要な配線を表しています。出入管理システムに必要な配線はNo.665_648_A0を参照してください。

詳細に関しては、取扱説明書を参照してください。

製品名	Fastlane 400OT (Round End)	
図名称	電源系配線図	
図面番号	S665_635_A0	
作成日	09.1.20	This document is the copyright of Integrated Design Ltd





出入管理システム - 5対

<IP 入場要求
 IP> 出場要求
 <ENT 入場通過出力
 ENT> 出場通過出力
 ALR 警報出力

* カードリーダ配線は出入管理システムによって異なります。

この図面は出入管理関連の配線を表しています。Fastlaneに必要な配線はNo.665_637_A0を参照してください。

詳細に関しては、取扱説明書を参照してください。

製品名	Fastlane 400OT (Round End)
図名称	出入管理系配線図
図面番号	S665_637_A0
作成日	09.1.20
	This document is the copyright of Integrated Design Ltd

